

(21) 申請案號：100141928

(22) 申請日：中華民國 100 (2011) 年 11 月 16 日

(51) Int. Cl. : H04L27/38 (2006.01)

H04L27/00 (2006.01)

(71) 申請人：國立交通大學 (中華民國) NATIONAL CHIAO TUNG UNIVERSITY (TW)

新竹市大學路 1001 號

(72) 發明人：許騰尹 HSU, TERNG YIN (TW) ; 賴煒棋 LAI, WEI CHI (TW)

(74) 代理人：蔡清福

申請實體審查：有 申請專利範圍項數：10 項 圖式數：4 共 22 頁

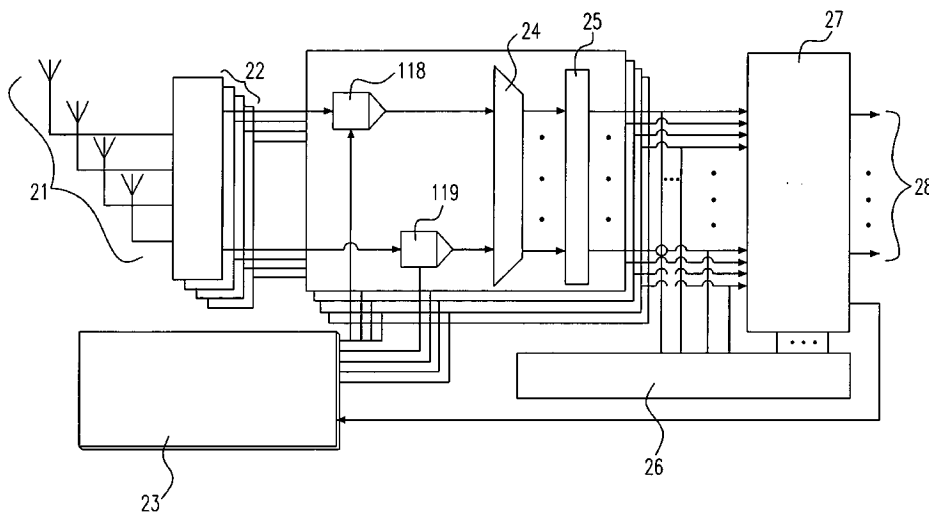
(54) 名稱

對頻率相依 I / Q 不平衡的補償方法及其裝置

METHOD AND APPARATUS FOR COMPENSATION OF FREQUENCY-DEPENDENT I/Q IMBALANCE

(57) 摘要

本發明提供一種對頻率相依 I/Q 不平衡的補償方法，其包含：個別控制一 I 路徑類比/數位轉換器與一 Q 路徑類比/數位轉換器，進而降低複數濾波器之偏合對一 I/Q 不平衡的影響；以及利用時域與頻域的複數前導序列之一不等交叉比率，可在一頻域餘差中估算該 I/Q 不平衡參數，以對該 I/Q 不平衡實施補償。本發明另提供一種補償裝置，其包含：一 I/Q 補償器，其接收一訊號並利用該訊號在一頻域中之一實部成分及一虛部成分之一比率來計算出一 I/Q 補償參數。



21：四組天線接收端

22：射頻處理區塊

23：多相時鐘產生器

24：串行轉為並行區塊

25：快速傅立葉轉換區塊

26：多輸入多輸出頻道估計器

27：頻域 I/Q 不平衡估算補償器

28：補償信息

118：I 路徑類比/數位轉換器

119：Q 路徑類比/數位轉換器

# 發明專利說明書

(本說明書格式、順序，請勿任意更動，※記號部分請勿填寫)

※ 申請案號：100/41928

※ 申請日：100.11.16

※ IPC 分類：

H04L 27/38 (2006.01)

H04L 27/00 (2006.01)

## 一、發明名稱：(中文/英文)

對頻率相依 I/Q 不平衡的補償方法及其裝置 / Method and Apparatus  
For Compensation of Frequency-Dependent I/Q Imbalance

## 二、中文發明摘要：

本發明提供一種對頻率相依 I/Q 不平衡的補償方法，其包含：個別控制一 I 路徑類比 / 數位轉換器與一 Q 路徑類比 / 數位轉換器，進而降低複數濾波器之偏合對一 I/Q 不平衡的影響；以及利用時域與頻域的複數前導序列之一不等交叉比率，可在一頻域餘差中估算該 I/Q 不平衡參數，以對該 I/Q 不平衡實施補償。本發明另提供一種補償裝置，其包含：一 I/Q 補償器，其接收一訊號並利用該訊號在一頻域中之一實部成分及一虛部成分之一比率來計算出一 I/Q 補償參數。

## 三、英文發明摘要：

A novel method for correction of frequency-dependent I/Q imbalance of the invention contains a respective control of I path analog-to-digital (A/D) converter and Q path A/D converter leading to reduce the effect of mismatch from a plurality of filters with an I/Q imbalance, and estimate the parameters of I/Q imbalance of the frequency domain for compensation to the I/Q imbalance by utilization of a cross-ratio imparity of time domain and frequency domain preambles. The invention further provides a compensation apparatus including an I/Q compensation device, which receives a signal and

calculates a ratio of a real part and an imaginary part of the signal in frequency domain so as to obtain a compensation parameter.

四、指定代表圖：

(一)本案指定代表圖為：第(2)圖。

(二)本代表圖之元件符號簡單說明：

- 21：四組天線接收端
- 22：射頻處理區塊
- 23：多相時鐘產生器
- 24：串行轉為並行區塊
- 25：快速傅立葉轉換區塊
- 26：多輸入多輸出頻道估計器
- 27：頻域I/Q不平衡估算補償器
- 28：補償信息
- 118：I路徑類比/數位轉換器
- 119：Q路徑類比/數位轉換器

五、本案若有化學式時，請揭示最能顯示發明特徵的化學式：

無

## 六、發明說明：

### 【發明所屬之技術領域】

本發明係關於一種補償方法，尤其係關於一種對頻率相依 I/Q 不平衡的補償方法與其裝置。

### 【先前技術】

現有無線網路的資料傳輸為求能支援快速成長的使用者數目與普及訊號覆蓋率，在訊號的調變與解調變上已採行能實施多輸入多輸出的訊號傳輸架構，尤其是在訊號接收端往往為求對資料作正確的解碼，運用多支天線接收射頻信號後再以同步訊號技術與濾波器排除雜訊等，使欲得到的接收資料能順利經由對訊號相位與振幅的補償與解調變後的解碼，而得到相同於傳輸端的資料已成為大型無線傳輸系統不可或缺的技术手段。其中，若想對訊號相位與振幅進行回復，首先必須先對頻率相依的 I/Q 不平衡作補償，因為接收訊號相對於其正確值的游離度會決定位於該正確值附近的某一訊號被完整的解調為例如數位訊號的機率。

而經由對 I/Q 不平衡作補償有助於對載波的導頻信號 (pilot) 進行同位化，而更進一步的說，可因而使訊號接收模組在無須提供對大量錯誤的訊號之恢復下，快速得到所該獲得的資料。

目前頻率相依的 I/Q 不平衡補償都是直接利用已知的時域或是頻域的前導序列或是導頻信號來加以估算並在時域或是頻域加以補償；但是部分規格中的時域或是頻域的前導序列格式並不足以估算出 I/Q 的參數，或是即使有足夠的 I/Q 的參數，也因為會使訊號接收模組的設計更複雜化與增加運算的負擔，而無法滿足於現行無線系統所應具備的即時傳輸特性。

另外一種的補償方法是利用時域的濾波器來加以補償，但此舉會牽涉到不同類型的濾波器例如切比雪夫濾波器 (Chebyshev filter) 之極

點與零點 (poles and zeros) 等的設計必須適應於動態無線系統之運作，如此一來會使得收斂所需的時間增加，也為無形中提高訊號接收器的製造成本。惟如何經由有限的技術改良在無線通訊訊號接收技術的應用上有具體性的貢獻，還需配合各項有用的偵測與除錯方法之演進，予以正確規範並獲得相關成果。

為了解決上述問題，發明人經深入研究分析，及無數次實驗及改良，終於開發出嶄新的對於頻率相依 I/Q 不平衡之補償方法及其裝置，輔以電子運算執行方法，而開發出一種具有非常優異的軟硬體整合與系統利用之補償裝置。

### 【發明內容】

本發明揭露一種可使用多相時鐘產生器 (multi-phase clock generator) 來減少濾波器偏合的效應，並且將時域的前導序列轉到頻域，和原來頻域的前導序列做比較，可以較準確的擷取出 I/Q 不平衡的參數以對其進行補償，能有效地降低無線訊號接收端設計的複雜度，並提供通訊系統之訊號雜訊比 (SNR) 對接收訊號誤碼率 (bit error rate) 之有效維持性。

因此，本發明提出一種對頻率相依 I/Q 不平衡的補償方法，其包含：個別控制一 I 路徑類比 / 數位轉換器與一 Q 路徑類比 / 數位轉換器，進而降低複數濾波器之偏合對一 I/Q 不平衡的影響；以及利用時域與頻域的複數前導序列的一不等交叉比率，可在一頻域餘差中估算該 I/Q 不平衡之參數，以對該 I/Q 不平衡實施補償。

根據上述構想，將該些濾波器的複數主波同調，以降低該些濾波器之偏合對該 I/Q 不平衡的影響。

根據上述構想，估算該 I/Q 不平衡之該不等交叉比率之步驟包括：收集時域之複數短前導序列；將該些短前導序列經由一傅立葉轉

換為頻域之一虛擬長前導序列；以及利用一多輸入多輸出 (MIMO) 長前導序列與該虛擬長前導序列，以求出該不等交叉比率。而該傅立葉轉換為一快速傅立葉轉換。

根據上述構想，其中該不等交叉比率可由下列公式求出：

$$C_i(k) \equiv \frac{MLP_{i,1}^*(-k)}{MLP_{i,1}(k)} - \frac{VirtualLP_i^*(-k)}{VirtualLP_i(k)}, C_i(k) \neq 0$$

其中， $C_i(k)$  為該不等交叉比率， $MLP_{i,1}(k)$  為該 MIMO 長前導序列， $VirtualLP_i(k)$  為該虛擬長前導序列， $i$  為傳輸天線索引， $k$  為一子載波索引，而星號(\*)表示該 MIMO 長前導序列或該虛擬長前導序列之共軛複數函數，而  $-k$  表示 MIMO 長前導序列之長度加上  $1-k$ ，其為正交頻分複用技術 (OFDM) 之該符號的該些資料子載波之鏡像位置。

本發明另提出一種無線頻率補償裝置，其包含：一 I/Q 頻率補償估計器，其經由一傅立葉轉換器可與一多相位時序產生器以及一射頻接收器的相連，並可接收來自一多輸入多輸出 (MIMO) 頻道估計器的資料，其中，該 I/Q 頻率補償估計器可利用一 I/Q 不平衡之一不等交叉比率來估算出 I/Q 不平衡之參數；以及一類比 / 數位轉換器，執行一抗扭斜取樣，以提供複數數位訊號流給予該 I/Q 頻率補償估計器。

本發明另提出一種補償裝置，其包含：一 I/Q 補償估計器，其經由一不等交叉比率計算出關聯於一 I/Q 不平衡之一參數，以校正該 I/Q 不平衡。

本發明另提出一種補償裝置，其包含：一 I/Q 補償器，其利用接收一訊號並計算該訊號在一頻域中之一實部成分及一虛部成分之一比率，來計算獲得一補償參數。

根據上述構想，其可經由對該訊號之該實部成分與該虛部成分作

快速傅立葉轉換而求得一調校序列，其中該調校序列包含一多輸入多輸出（MIMO）長前導序列與一虛擬長前導序。

根據上述構想，其中該補償參數為經由估算出至少四分之一的子載波為一準序列，且其滿足該比率不為零，進而對該訊號校正一 I/Q 不平衡。

簡言之，本發明在整個補償過程中，想要降低 SNR 的需求，並同時不會增加收斂時間，故提供一種偏移校準（skew calibration）的機制，利用分別控制 I 路徑的類比 / 數位轉換器和 Q 路徑的類比 / 數位轉換器來減少濾波器偏合對 I/Q 不平衡所造成的影響，並提供一創新的 I/Q 不平衡補償方法，利用將有限個時域的前導序列（preamble）轉為頻域以和原頻域長前導序列來比較，以找出所需的 I/Q 不平衡資訊來加以估算和補償剩餘的頻率相依 I/Q 不平衡，不僅可用於現有的無線網路傳輸訊號接收之解調變使用，還可應用於未來新興的系統晶片與應用程式之整合。

### 【實施方式】

本發明可以透過 I/Q 不平衡模型與其參數計算補償來達成，如第 1 圖的 I/Q 不平衡模型之示意圖所示，其中，天線 110 接收無線訊號後會分別為一訊號振盪產生器 113 之訊號及其所產生具有 90 度相位差訊號 114 之兩組訊號所解調變，而其解調變可經由乘法器 111、112 來運作，使該兩組訊號成為 I 路徑訊號  $I_{LQI}(t) = Z_1(t) \cos(2\pi f_c t)$  與 Q 路徑訊號  $Q_{LQI}(t) = -Z_1(t)(1 + \varepsilon_1) \sin(2\pi f_c t + \Theta_1)$ ，其中  $\Theta_1$  與  $\varepsilon_1$  分別為訊號傳輸頻道所造成的相位差與扭曲振幅，而該扭曲振幅被定義是由 Q 路徑訊號通過一振幅放大器所得到，同時相位差與扭曲振幅被展現在 Q 路徑訊號內。該兩路徑訊號隨後分別通過具有轉換函數  $h_{I(t)}$  與  $h_{Q(t)}$  的低頻濾波器 116、117 以將高頻訊號濾除，再個別通過 I 路徑的類比 / 數位轉換器 118 與 Q 路徑的類比 / 數位轉換器 119，而得到兩組基頻訊號



$I_{BB}(t)$  與  $Q_{BB}(t)$ 。隨後再將由四組無線訊號處理模組 11、12、13、14 所產生的複數基頻訊號提供給多輸入多輸出正交頻分複用技術 (OFDM) 調變解調器 15 來進行處理。

在本發明一實施例中，為了可以減少一濾波器偏合造成的影響，我們分別控制 I 路徑的類比 / 數位轉換器 118 和 Q 路徑的類比 / 數位轉換器 119 來將 I/Q 路徑之濾波器的主要脈衝訊號同調，使得該濾波器偏合對其後的 I/Q 不平衡影響降低，接著利用時域和頻域的前導序列來將 I/Q 不平衡的參數估出並加以補償。

如第 2 圖所示之頻域 I/Q 不平衡估算與補償模塊示意圖，由四組天線 21 接收之射頻訊號個別通過射頻處理區塊 22，再利用多相時鐘產生器 23 來將 I/Q 路徑之濾波器的主要脈衝訊號同調，處理之訊號通過串行轉為並行區塊 24 與快速傅立葉轉換區塊 25，以形成有組織的資料組合，接著該資料組合可同時匯入頻域 I/Q 不平衡估算補償器 27 與多輸入多輸出頻道估計器 26，其後頻域 I/Q 不平衡估算補償器 27 再利用接收之該資料組合與來自多輸入多輸出頻道估計器 26 之訊息，將剩餘的 I/Q 不平衡參數估出並將接收訊號校正為補償信息 28。

為了估算出剩餘 IQ 的參數，符合以下條件的前導序列需被找出，

$$C_i(k) \equiv \frac{\text{Preamble}1_i^*(-k)}{\text{Preamble}1_i(k)} - \frac{\text{Preamble}2_i^*(-k)}{\text{Preamble}2_i(k)}, \quad C_i(k) \neq 0$$

然而，頻域的長前導序列並不符合以上的特性，所以收集  $m$  個時域的短前導序列，並經過快速傅立葉轉換將其轉成頻域之內容，且稱該頻域之內容為虛擬長前導序列 (VirtualLP)。如下式所載，其中 CSP 為時域的短前導序列，而  $\bar{E}(k)$  為快速傅立葉轉換的相關轉換參數。

$$\text{VirtualLP}_i(k) \equiv \overline{\text{CSP}_i} \times \bar{E}(k)$$

$$\text{where } \overline{CSP} = \left[ CSP_n(1,2,\dots,\frac{N_{FFT}}{m}) \quad CSP_{n+1}(1,2,\dots,\frac{N_{FFT}}{m}) \quad \dots \quad CSP_{n+m-1}(1,2,\dots,\frac{N_{FFT}}{m}) \right]$$

$$\bar{E}(k) = \left[ \begin{array}{cccccc} 1 & e^{-j\frac{2\pi k}{N_{FFT}}} & e^{-j\frac{4\pi k}{N_{FFT}}} & e^{-j\frac{6\pi k}{N_{FFT}}} & e^{-j\frac{8\pi k}{N_{FFT}}} & \dots & e^{-j\frac{2\pi(N_{FFT}-1)k}{N_{FFT}}} \end{array} \right]^T$$

由此，可以利用虛擬長前導序列和原來頻域的長前導序列找到  $C_i(k) \neq 0$  的特性，將 I/Q 不平衡的參數求出，如下所示。

$$C_i(k) \equiv \frac{MLP_{i,1}^*(-k)}{MLP_{i,1}(k)} - \frac{VirtualLP_i^*(-k)}{VirtualLP_i(k)}, C_i(k) \neq 0$$

其中 MLP 為原來的頻域之長前導序列。

第 3 圖則顯示虛擬長前導序列與原頻域長前導序列之子載波在頻率上的位置之示意圖，其中虛擬長前導序列之子載波 31 與原頻域長前導序列之子載波 32 估算出至少四分之一的原頻域長前導序列之子載波 33 為一準序列，且其滿足  $C_i(k) \neq 0$  的特性，進而對傳輸訊號校正一 I/Q 不平衡。

經由比較本發明在不同訊號傳輸條件所能達的效益則可參閱如第 4a 圖及第 4b 圖所示的 802.11n 多輸入多輸出正交頻分複用技術系統效能示意圖。在第 4a 圖及第 4b 圖中，411 與 421 為無線通訊系統在理想補償狀態下之系統效能曲線，412 與 422 為該系統在有偏移校準與 I/Q 補償下之系統效能曲線，413 與 423 為該系統在無偏移校準但有 I/Q 補償下之系統效能曲線，414 與 424 為該系統在無任何補償下之系統效能曲線。其可以發現，將本發明的方法應用在 802.11n 多輸入多輸出正交頻分複用技術系統下，經過 TGnD (8 taps 及 50-ns 均方根延遲分布，如第 4a 圖) 和 TGnE (15 taps 及 100-ns 均方根延遲分布，如第 4b 圖) 的多路徑效應，其所造成的訊號雜訊比損失約為 1.5 dB (比較 411 與 412 及比較 421 與 422)；同時，如果沒有分別控制 I 路徑類比 / 數

位轉換器和 Q 路徑類比 / 數位轉換器並將 I / Q 路徑之濾波器的主要脈衝訊號同調的話，整體的系統效能會再降低 1.5 dB~1.8 dB（比較 412 與 413 及比較 422 與 423），因此本發明所提出的偏移校準的方法可以確實降低無線通訊系統表現在需達到固定傳輸資料錯誤率下其所需的訊號雜訊比，另外，I / Q 不平衡補償也確能對無線通訊系統提供該效能上的改善。

相較於利用時域的濾波器來補償需要有較長之收斂時間，本發明經由對 802.11n 多輸入多輸出正交頻分複用技術系統之無線傳輸的補償收斂時間小於或等於前導序列的個數所佔用的時間，因此較有優勢。經由以上對最佳實施例所述，可得知利用控制 I 路徑和 Q 路徑的類比 / 數位轉換器來降低濾波器 (filter) 之偏差對 I / Q 不平衡的影響，並將有限個時域的前導序列 (preamble) 轉為頻域以和原頻域長前導序列來比較以找出所需的 IQ 資訊來加以估算和補償剩餘的頻域訊號 I / Q 不平衡，而且，本發明藉上述分別控制 I 路徑的類比 / 數位轉換器 118 和 Q 路徑的類比 / 數位轉換器 119 之方法來減少系統所需的訊號雜訊比需求，並同時利用時域和頻域的前導序列來估算出頻率相依 I / Q 不平衡的參數，克服只用頻域的前導序列並不足以估算 I / Q 不平衡的問題。

應用本發明技術之產品包括各種有關基頻通訊和數位電視相關的積體電路元件，應用範圍則涵蓋數位電視、電子、通訊等產業。故運用此項專利可以大幅提高基頻處理應用技術的正確率，使得產品有較好的效能展現。

實施例：

1. 一種對頻域訊號 I / Q 不平衡的補償方法，其包含：個別控制 I 路徑類比 / 數位轉換器與 Q 路徑類比 / 數位轉換器，進而降低複數濾波器之

偏合對-I/Q不平衡的影響；以及利用時域與頻域的複數前導序列之一不等交叉比率，可在一頻域餘差中估算該I/Q不平衡效應之參數，以對該I/Q不平衡實施補償。

2. 如上述實施例所述的方法，其中將該些濾波器的複數主波同調，以降低該些濾波器之偏合對該I/Q不平衡的影響。
3. 如上述任一實施例所述的方法，其中估算該I/Q不平衡之該不等交叉比率之步驟包括：收集時域之複數短前導序列；將該些短前導序列經由一傅立葉轉換為頻域之一虛擬長前導序列；以及利用一多輸入多輸出(MIMO)長前導序列與該虛擬長前導序列，以求出該不等交叉比率。
4. 如上述任一實施例所述的方法，其中該傅立葉轉換為一快速傅立葉轉換。
5. 如上述任一實施例所述的方法，其中該不等交叉比率可由下列公式求出：

$$C_i(k) \equiv \frac{MLP_{i,1}^*(-k)}{MLP_{i,1}(k)} - \frac{VirtualLP_i^*(-k)}{VirtualLP_i(k)}, C_i(k) \neq 0$$

其中， $C_i(k)$ 為該不等交叉比率， $MLP_{i,1}(k)$ 為該MIMO長前導序列， $VirtualLP_i(k)$ 為該虛擬長前導序列， $i$ 為傳輸天線索引， $k$ 為一子載波索引，而星號(\*)表示該MIMO長前導序列或該虛擬長前導序列之共軛複數函數，而 $-k$ 表示MIMO長前導序列之長度加上 $1-k$ ，其為正交頻分複用技術(OFDM)之該符號的該些資料子載波之鏡像位置。

6. 一種無線頻率補償裝置，其包含：-I/Q頻率補償估計器，其經由一傅立葉轉換器可與一多相位時序產生器以及一射頻接收器的相連，並

可接收來自一多輸入多輸出 (MIMO) 頻道估計器的資料，其中，該 I/Q 頻率補償估計器可利用前導序列的不等交叉比率來估算一 I/Q 不平衡之參數；以及一類比 / 數位轉換器，執行一抗扭斜取樣，以提供複數數位訊號流給予該 I/Q 頻率補償估計器。

7. 一種補償裝置，其包含：一 I/Q 補償估計器，其經由一不等交叉比率計算出關聯於一 I/Q 不平衡之一參數，以校正該 I/Q 不平衡。
8. 一種補償裝置，其包含：一 I/Q 補償器，其接收一訊號並利用該訊號在一頻域中之一實部成分及一虛部成分之一比率，來計算出以一補償參數。
9. 如上述實施例所述的裝置，其可經由對該訊號之該實部成分與該虛部成分作快速傅立葉轉換而求得一調校序列，其中該調校序列包含一多輸入多輸出 (MIMO) 長前導序列與一虛擬長前導序。
10. 如上述任一實施例所述的裝置，其中該補償參數為經由估算出至少四分之一的子載波為一準序列，且其滿足該比率不為零，進而對該訊號校正一 I/Q 不平衡。

以上所述者，僅為本發明之較佳實施例，當不能以之限定本發明，本發明的保護範圍當視後附之申請專利範圍及其均等領域而定，即大凡依本發明申請專利範圍所作之均等變化與修飾，皆應屬於本發明專利涵蓋之範圍內。

### 【圖式簡單說明】

第 1 圖為本發明頻域 I/Q 不平衡模型之示意圖。

第 2 圖為本發明頻域 I/Q 不平衡估算與補償模塊之示意圖。

第 3 圖為本發明虛擬長前導序列與原頻域長前導序列之子載波在時序上的位置之示意圖。

第 4a 圖為本發明 802.11n 多輸入多輸出正交頻分複用技術具有 TGnD 多路徑效應系統效能示意圖。

第 4b 圖為本發明 802.11n 多輸入多輸出正交頻分複用技術具有 TGnE 多路徑效應系統效能示意圖。

### 【主要元件符號說明】

- |     |                              |     |                      |
|-----|------------------------------|-----|----------------------|
| 11  | ：無線訊號處理模組                    | 12  | ：無線訊號處理模組            |
| 13  | ：無線訊號處理模組                    | 14  | ：無線訊號處理模組            |
| 15  | ：多輸入多輸出正交頻分複用技術 (OFDM) 調變解調器 | 110 | ：天線                  |
| 111 | ：乘法器                         | 112 | ：乘法器                 |
| 113 | ：訊號振盪產生器                     | 114 | ：具有 90 度相位差訊號        |
| 115 | ：振幅放大器                       | 116 | ：低頻濾波器               |
| 117 | ：低頻濾波器                       | 118 | ：I 路徑的類比 / 數位轉換器     |
| 119 | ：Q 路徑的類比 / 數位轉換器             | 21  | ：四組天線                |
| 22  | ：射頻處理區塊                      | 23  | ：多相時鐘產生器             |
| 24  | ：串行轉為並行區塊                    | 25  | ：快速傅立葉轉換區塊           |
| 26  | ：多輸入多輸出頻道估計器                 | 27  | ：頻域 I/Q 不平衡估算補償器     |
| 28  | ：補償信息                        | 31  | ：虛擬長前導序列之子載波         |
| 32  | ：原頻域長前導序列之子載波                | 33  | ：四分之一的原頻域長前導序列之子載波   |
| 411 | ：理想補償狀態下之系統效能                | 412 | ：有偏移校準與 I/Q 補償下之系統效能 |
| 413 | ：無偏移校準但有 I/Q 補償下             | 414 | ：無任何補償下之系統效能         |

之系統效能

421 : 理想補償狀態下之系統效能      422 : 有偏移校準與 I/Q 補償下之  
系統效能

423 : 無偏移校準但有 I/Q 補償下      424 : 無任何補償下之系統效能  
之系統效能

## 七、申請專利範圍：

1. 一種對頻域相依I/Q不平衡的補償方法，其包含：

個別控制一I路徑類比/數位轉換器與一Q路徑類比/數位轉換器，進而降低複數濾波器之偏合對一I/Q不平衡的影響；以及

利用時域與頻域的複數前導序列之一不等交叉比率，可在一頻域餘差中估算該I/Q不平衡之參數，以對該I/Q不平衡實施補償。

2. 如申請專利範圍第1項所述之方法，其中將該些濾波器的複數主波同調，以降低該些濾波器之偏合對該I/Q不平衡的影響。

3. 如申請專利範圍第1項所述之方法，其中估算該I/Q不平衡之該不等交叉比率之步驟包括：

收集時域之複數短前導序列；

將該些短前導序列經由一傅立葉轉換為頻域之一虛擬長前導序列；以

及

利用一多輸入多輸出(MIMO)長前導序列與該虛擬長前導序列，以求出該不等交叉比率。

4. 如申請專利範圍第3項所述之方法，其中該傅立葉轉換為一快速傅立葉轉換。

5. 如申請專利範圍第3項所述之方法，其中該不等交叉比率由下列公式求出：

$$C_i(k) \equiv \frac{MLP_{i,1}^*(-k)}{MLP_{i,1}(k)} - \frac{VirtualLP_i^*(-k)}{VirtualLP_i(k)}, C_i(k) \neq 0$$



其中， $C_i(k)$ 為該不等交叉比率， $MLP_{i,l}(k)$ 為該 MIMO 長前導序列， $VirtualLP_i(k)$ 為該虛擬長前導序列， $i$ 為傳輸天線索引， $k$ 為一子載波索引，而星號(\*)表示該 MIMO 長前導序列或該虛擬長前導序列之共軛複數函數，而 $-k$ 表示 MIMO 長前導序列之長度加上  $1-k$ ，其為正交頻分複用技術 (OFDM) 之一符號的複數資料子載波之鏡像位置。

6. 一種無線頻率補償裝置，其包含：

一 I/Q 頻率補償估計器，其經由一傅立葉轉換器可與一多相位時序產生器以及一射頻接收器的相連，並可接收來自一多輸入多輸出 (MIMO) 頻道估計器的資料，其中，該 I/Q 頻率補償估計器可利用一不等交叉比率來估算一 I/Q 不平衡之參數；以及

一類比 / 數位轉換器，執行一抗扭斜取樣，以提供複數數位訊號流給予該 I/Q 頻率補償估計器。

7. 一種補償裝置，其包含：

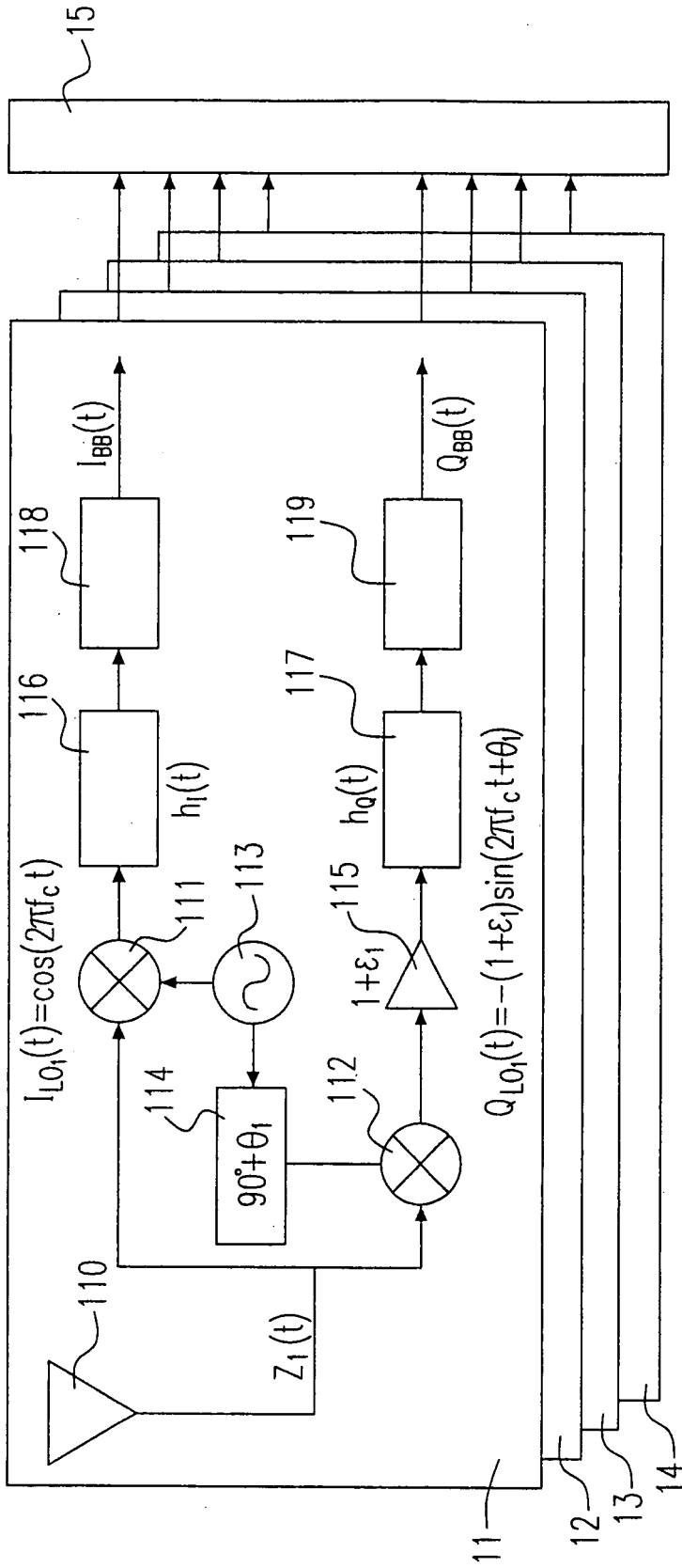
一 I/Q 補償估計器，其經由一不等交叉比率計算出關聯於一 I/Q 不平衡之一參數，以校正該 I/Q 不平衡。

8. 一種補償裝置，其包含：

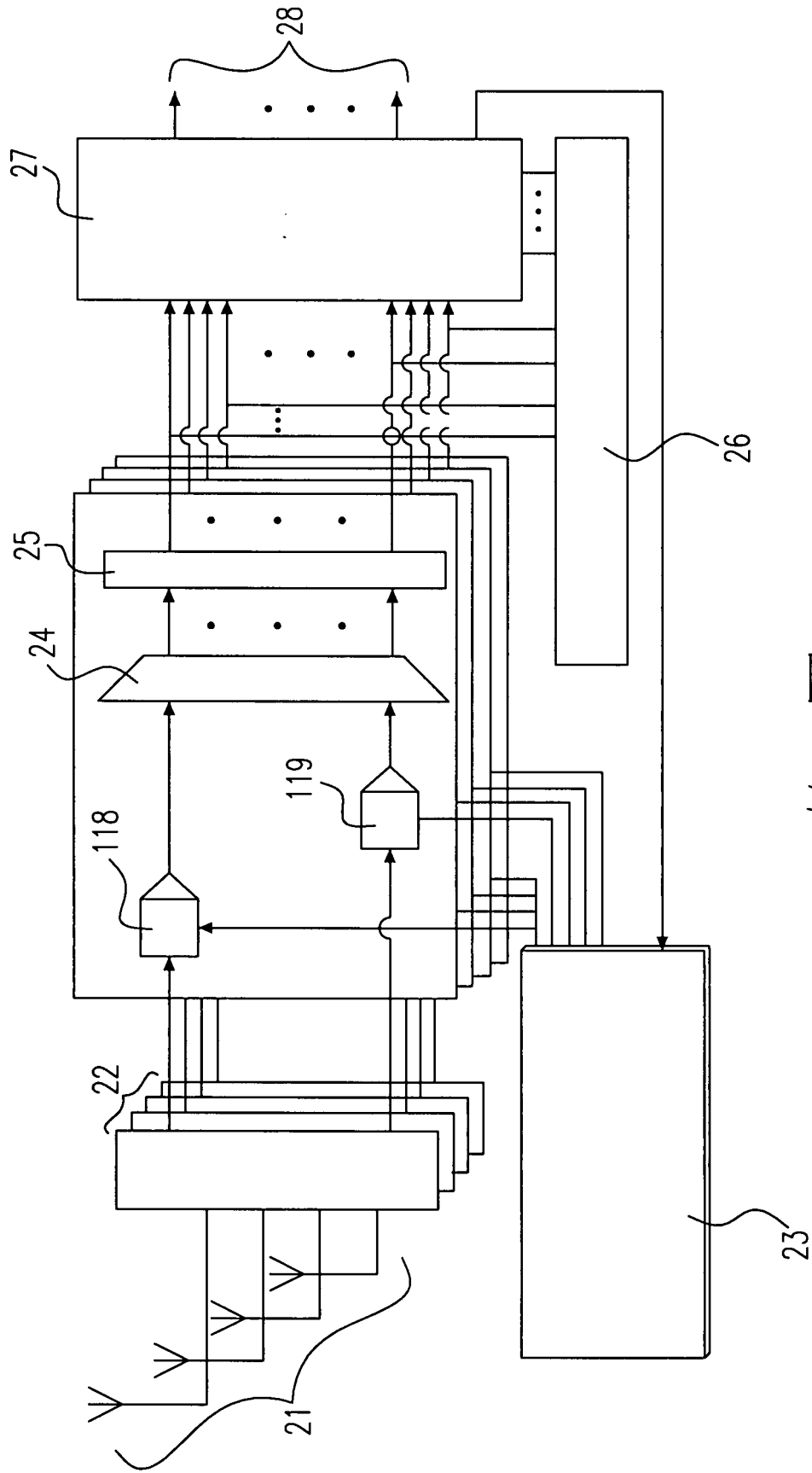
一 I/Q 補償器，其利用該訊號在一頻域中之一實部成分及一虛部成分之一比率，來計算獲得一補償參數。

9. 如申請專利範圍第8項所述之裝置，其可經由對該訊號之該實部成分與該虛部成分作快速傅立葉轉換而求得一調校序列，其中該調校序列包含一多輸入多輸出（MIMO）長前導序列與一虛擬長前導序。
10. 如申請專利範圍第8項所述之裝置，其中該補償參數為經由估算出至少四分之一的子載波為一準序列，且其滿足該比率不為零，進而對該訊號校正一I/Q不平衡。

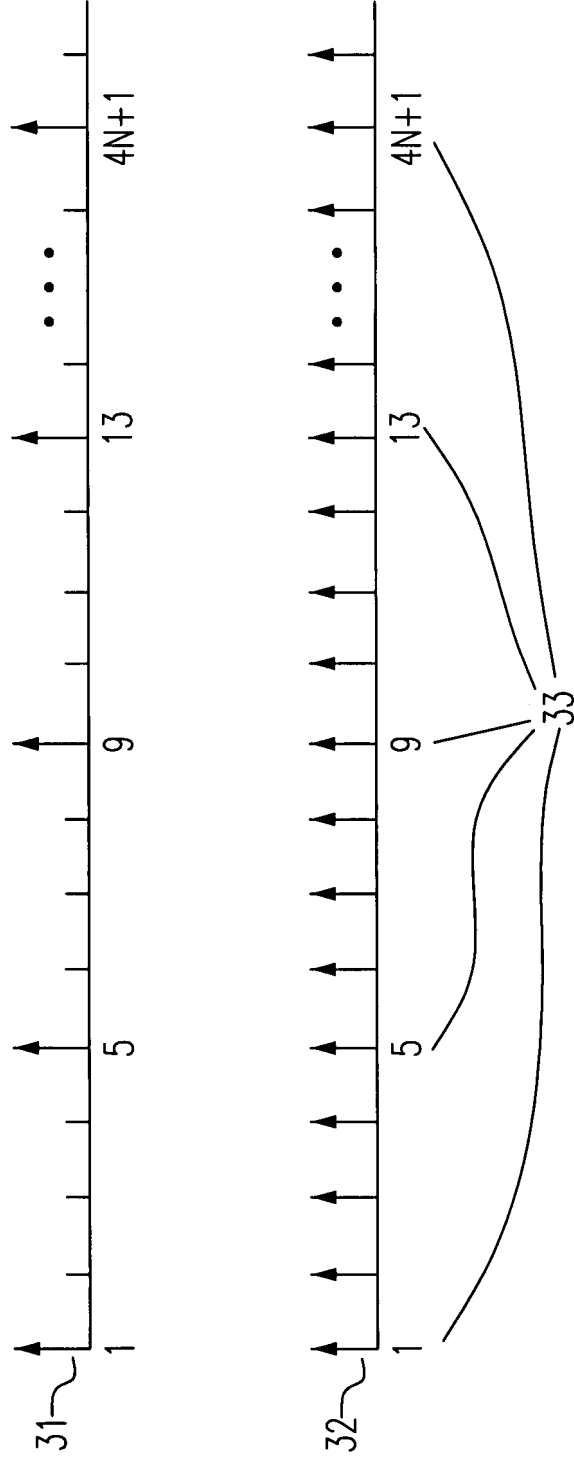
八、圖式：



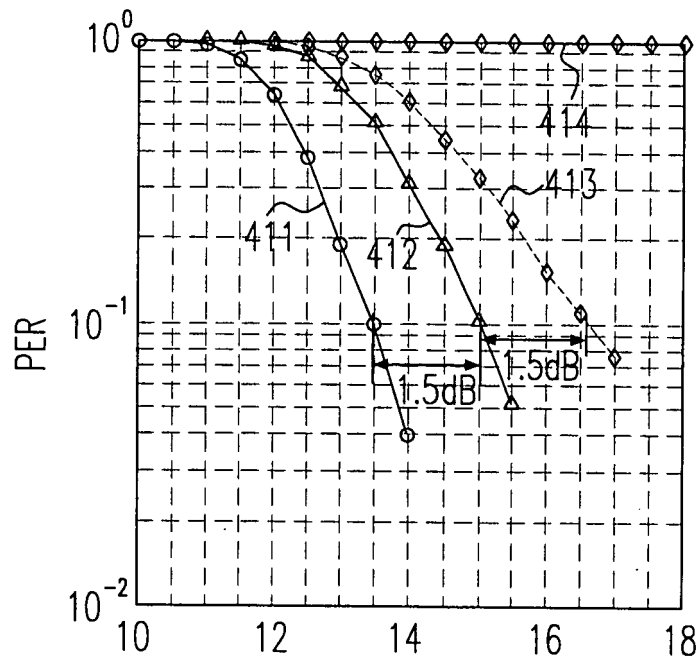
第1圖



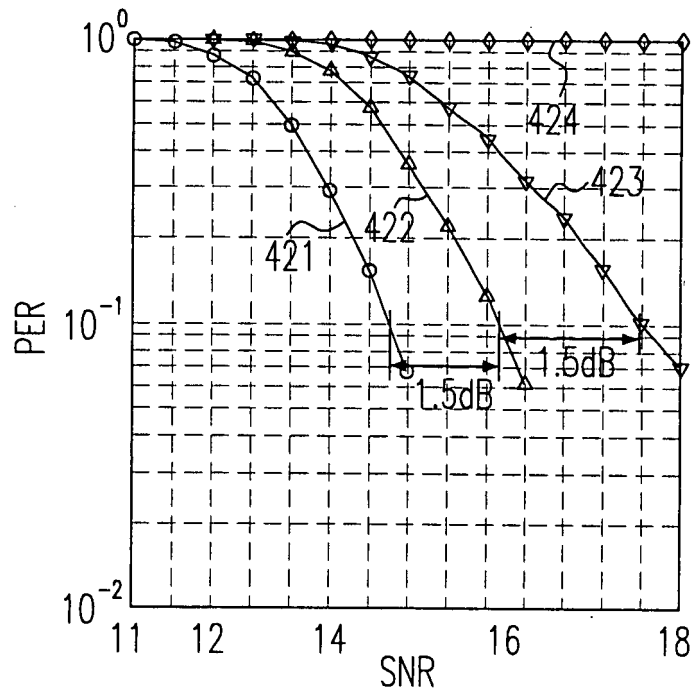
第2圖



第3圖



第4a圖



第4b圖