



(19)中華民國智慧財產局

(12)發明說明書公開本

(11)公開編號：TW 201230021 A1

(43)公開日：中華民國 101 (2012) 年 07 月 16 日

(21)申請案號：100100507

(22)申請日：中華民國 100 (2011) 年 01 月 06 日

(51)Int. Cl. : **G11B7/0065 (2006.01)**

(71)申請人：國立交通大學(中華民國) NATIONAL CHIAO TUNG UNIVERSITY (TW)
新竹市大學路 1001 號

(72)發明人：孫慶成 SUN, CHING CHERNG (TW)；余業緯 YU, YEH WEI (TW)；吳啟守 WU, CHI SHOU (TW)；林烜輝 LIN, SHUAN HUEI (TW)

(74)代理人：蘇建太；陳聰浩；蘇清澤

申請實體審查：有 申請專利範圍項數：11 項 圖式數：7 共 21 頁

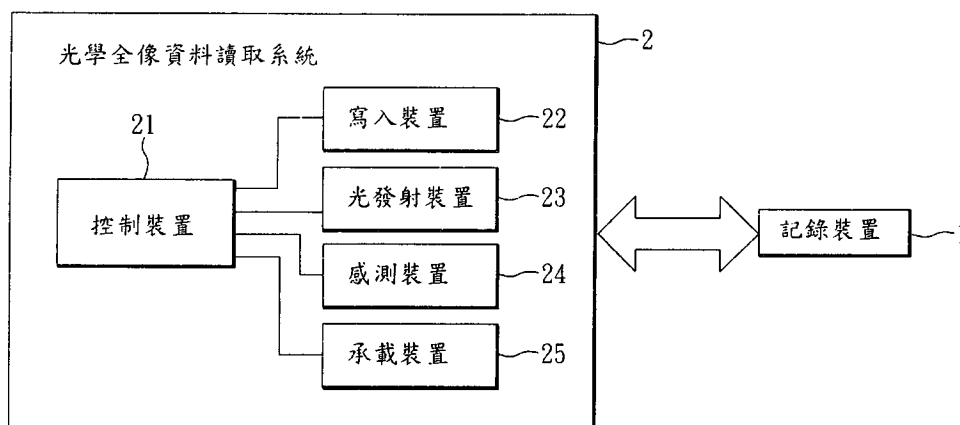
(54)名稱

光學全像資料讀取系統

OPTICAL HOLOGRAPHIC DATA ACCESS SYSTEM

(57)摘要

本發明係關於一種光學全像資料讀取系統，係配合一記錄裝置，用於讀取儲存於記錄裝置之資料，該系統包括：一光發射裝置，用以發射一讀取光束至記錄裝置之複數個記錄位置以分別產生複數個反射光束，其中該等記錄位置係對應至記錄裝置表面一特定位置，並分別位於一預定深度；一感測裝置，係接收該等反射光束，且該等反射光束分別成像於感測裝置之不同位置；以及一控制裝置，係分別與光發射裝置及感測裝置耦合，以控制光發射裝置，並將該等反射光束於感測裝置的複數個成像對應轉換為複數個訊號，以讀取出記錄於記錄裝置上之資料。



- 1：記錄裝置
- 2：光學全像資料讀取系統
- 21：控制裝置
- 22：寫入裝置
- 23：光發射裝置
- 24：感測裝置
- 25：承載裝置

發明專利說明書

(本說明書格式、順序，請勿任意更動，※記號部分請勿填寫)

※申請案號： 100100507

※申請日：

※IPC分類： G11B 7/0065 (2006.01)

一、發明名稱：(中文/英文)

光學全像資料讀取系統

Optical Holographic Data Access System

二、中文發明摘要：

本發明係關於一種光學全像資料讀取系統，係配合一記錄裝置，用於讀取儲存於記錄裝置之資料，該系統包括：一光發射裝置，用以發射一讀取光束至記錄裝置之複數個記錄位置以分別產生複數個反射光束，其中該等記錄位置係對應至記錄裝置表面一特定位置，並分別位於一預定深度；一感測裝置，係接收該等反射光束，且該等反射光束分別成像於感測裝置之不同位置；以及一控制裝置，係分別與光發射裝置及感測裝置耦合，以控制光發射裝置，並將該等反射光束於感測裝置的複數個成像對應轉換為複數個訊號，以讀取出記錄於記錄裝置上之資料。

三、英文發明摘要：

The invention provides an optical holographic data access system, which operates with a recording device for accessing data stored inside. The system comprises a light emitter, a sensor and a controller. Wherein, the light emitter is used for emitting a read beam to multiple record positions of the recording device to produce multiple reflection beams, and the record positions are corresponding to a specific position on the surface of the recording device and respectively located in a predetermined depth. The sensor is used for receiving the reflection beams, which respectively images on different positions of the sensor. The controller respectively coupled with the light emitter and the sensor is used for controlling the light emitter and respectively converting multiple images imaged on the sensor by the reflection beams into multiple signals, to access data stored in the recording device.

四、指定代表圖：

(一)本案指定代表圖為：圖 (1) 。

(二)本代表圖之元件符號簡單說明：

- | | |
|----------|--------------|
| 1 記錄裝置 | 2 光學全像資料讀取系統 |
| 21 控制裝置 | 22 寫入裝置 |
| 23 光發射裝置 | 24 感測裝置 |
| 25 承載裝置 | |

五、本案若有化學式時，請揭示最能顯示發明特徵的化學式：

無

六、發明說明：

【發明所屬之技術領域】

本發明係關於一種資料讀取系統，尤指一種用於讀取儲存於記錄裝置之複數個記錄位置上之資料之光學全像資料讀取系統。

【先前技術】

習知例如多層式光碟等之光學多層記錄媒體，其記憶容量係為舊有的單層記錄媒體的數倍。然而，目前若欲讀取光學多層記錄媒體上所儲存的資料，係以聚焦的讀取光束一層一層依序讀取儲存於每一記錄層的每一資料軌道上的資料，此種讀取方式每次僅讀取單一記錄層上所儲存的資料，即，與習知用以讀取單層記錄媒體的讀取方式相同，並未針對多層記錄媒體的特性在資料儲存及讀取方式上進行改善。

發明人爰因於此，本於積極發明之精神，亟思一種單次可讀取一記錄裝置之複數個記錄位置所儲存之資料之「光學全像資料讀取系統」，幾經研究實驗終至完成此項嘉惠世人之發明。

【發明內容】

鑒於上述習知的資料讀取系統尚有改進空間，本發明之目的係在提供一種單次可讀取儲存於一記錄裝置之複數個記錄位置之資料之光學全像資料讀取系統，其係發射一

讀取光束至記錄裝置之該等記錄位置，並將其之複數個反射光束所產生的複數個成像對應轉換為複數個訊號。

依據本發明之一特色，本發明係提出一種光學全像資料讀取系統，係配合一記錄裝置，且用於讀取儲存於記錄裝置之資料，該系統包括：一光發射裝置，用以發射一讀取光束至記錄裝置之複數個記錄位置，以分別產生複數個反射光束，其中該等記錄位置係對應至記錄裝置表面一特定位置，並分別位於一預定深度；一感測裝置，係接收該等反射光束，且該等反射光束係分別成像於該感測裝置之不同位置；以及一控制裝置，係分別與該光發射裝置及該感測裝置耦合，以控制該光發射裝置發射該讀取光束，該控制裝置並將該等反射光束於該感測裝置的複數個成像對應轉換為複數個訊號，以讀取出記錄於記錄裝置上之資料。

【實施方式】

請參照圖1，圖1係本發明一較佳實施例之光學全像資料讀取系統之示意圖。本發明之光學全像資料讀取系統2，係配合一記錄裝置1，且用於讀取儲存於記錄裝置1中的資料。光學全像資料讀取系統2包括一控制裝置21、一寫入裝置22、一光發射裝置23、一感測裝置24、以及一承載裝置25；其中，控制裝置21係分別與寫入裝置22、光發射裝置23、感測裝置24及承載裝置25耦合以進行控制，控制裝置21並將該等反射光束於感測裝置24的複數個成像對應轉換為複數個訊號，以讀取出記錄於記錄裝置1上之資料；寫入

裝置22用以發射一寫入光束至記錄裝置1，以將待寫入資料一一寫入至對應於記錄裝置1表面一特定位置的複數個記錄位置，其係分別位於一預定深度；光發射裝置23用以發射一讀取光束至特定位置所對應的該等記錄位置，以分別產生複數個反射光束，其中讀取光束較佳係為一平面波或一發散球面波；感測裝置24係接收該等反射光束，且該等反射光束係分別成像於感測裝置24的不同位置；承載裝置25用以放置記錄裝置1，以使記錄裝置1轉動或移動。

請參照圖2，圖2係本發明一較佳實施例之於記錄裝置1上記錄光柵之示意圖。如圖2所示，將記錄裝置1放置於承載裝置25上以將記錄裝置1轉動或移動，並以兩記錄光束31入射至記錄裝置1，干涉所產生明暗干涉條紋使得記錄裝置中的感光分子產生折射率變化。其中，兩記錄光束31與記錄裝置1之間的夾角係分別為一預定角度 α ，預定角度 α 係依光發射裝置23所發射的讀取光束的波長、角度以及記錄光的波長而決定。在本實施例中，兩記錄光束31的波長較佳係為532 nm，預定角度 α 較佳係為45度，而光發射裝置23所發射的讀取光束的波長較佳係為670 nm。

請參照圖3，圖3係本發明一較佳實施例之於記錄裝置1寫入資料之示意圖。如圖3所示，將記錄裝置1放置於承載裝置25上以由其轉動或移動記錄裝置1，寫入裝置22發射一寫入光束至記錄裝置1，以寫入資料至記錄裝置1上；其中，聚焦光束的能量使干涉條紋暗處為感光的分子感光，而使記錄位置的折射率不再呈週期性分佈。

請同時參照圖4A及圖4B，圖4A係本發明一較佳實施例之於記錄裝置1寫入資料之剖面示意圖，圖4B係本發明另一較佳實施例之於記錄裝置1寫入資料之剖面示意圖。寫入裝置22於記錄裝置1所進行的寫入作業，係依據欲寫入之資料一一調整其所發射的寫入光束32的聚焦位置以及深度，以改變聚焦位置的折射率。如圖4A所示，寫入光束32可垂直入射至記錄裝置1以執行寫入作業，如圖4B所示，寫入光束32更可以一特定角度 θ 的入射角入射至記錄裝置1進行寫入作業，而寫入之資料係於記錄裝置1上形成複數個資料軌道10，

請參照圖5，圖5係本發明一較佳實施例之記錄裝置1之資料軌道10之示意圖，以本發明之光學全像資料讀取系統2於記錄裝置1進行資料寫入或讀取時，係先將記錄裝置1放置於承載裝置25上，以由其轉動記錄裝置1，俾供寫入裝置22於記錄裝置1中寫入資料而於其上形成複數個資料軌道10，而光發射裝置23係沿該等資料軌道10的軌道方向發射讀取光束33，以分別讀出儲存於各資料軌道10上不同預定深度的資料。

請同時參照圖4A及圖5，寫入光束32係垂直入射至記錄裝置1進行寫入作業；當欲讀取記錄裝置1上所儲存的資訊時，讀取光束33入射至記錄裝置1表面之一特定位置上，單次即可讀取出對應至特定位置不同預定深度的複數個記錄位置所儲存的資料。

請同時參照圖4B及圖5，若寫入光束32係以特定角度 θ 的入射角入射至記錄裝置1進行寫入作業，則資料軌道10於不同預定深度所形成的軌道半徑係因特定角度 θ 而改變，以圖4B為例，資料軌道10自上至下的軌道半徑係逐漸增加；當欲讀取記錄裝置1上所儲存的資訊時，讀取光束33係以特定角度 θ 的入射角入射至資料軌道10上，以讀取儲存於其上各預定深度的資料。

請參照圖6，圖6係本發明一較佳實施例之於記錄裝置1讀取資料之示意圖。如圖6所示，記錄裝置1係放置於承載裝置25上，光發射裝置23發射讀取光束33至記錄裝置1上，感測裝置24接收記錄裝置1所產生的反射光束34，其中感測裝置24較佳係包括一透鏡241，其係用以將反射光束34成像於感測裝置24上。

請參照圖7A，圖7A係本發明另一較佳實施例之於記錄裝置1讀取資料之剖面示意圖。於本實施例中，如圖7A所示，係以入射角為特定角度 θ 之寫入光束32寫入，以於記錄裝置1的資料軌道10上，具有不同預定深度的8個特定位置111-118上儲存資料，其可分別用以儲存1位元(bit)的資料；當欲讀取時，光發射裝置23將讀取光束33發射至記錄裝置1，其入射角係為特定角度 θ 。讀取光束33係入射至特定位置111-118上，特定位置111-118係分別產生一反射光束34至感測裝置24，並成像於其上。

其中，該等反射光束34於感測裝置24上的成像係依特定位置111-118之折射率而改變，於本實施例中，特定位置

112、114、117未寫入資訊，其具有週期性分佈之折射率，因此可滿足布拉格匹配而產生繞射光，特定位置111、113、115、116、118係經寫入光束32改變其上之折射率，因此無繞射光產生。

請同時參照圖7B，圖7B係本發明另一較佳實施例之感測裝置上之成像之示意圖。如圖7B所示，該等反射光束34於感測裝置24上所成的像係為複數個成像點9。在本實施例中，控制裝置21係將分別對應特定位置111-118的成像點91-98對應轉換成8位元訊號，即1位元組(byte)訊號；其中，未寫入資料的特定位置112、114、117由於有繞射光產生，因此相對應的成像點92、94、97較亮，寫入資訊的特定位置111、113、115、116、118由於無繞射光產生，因此相對應的成像點91、93、95、96、98較暗。

綜上所述，本發明之光學全像資料讀取系統以一道平面波或發散球面波的讀取光線，單次即可讀取儲存於不同預定深度的資料，因此以本發明之光學全像資料讀取系統讀取儲存於多記錄層記錄裝置上之資訊，可有效提升讀取速度。

上述實施例僅係為了方便說明而舉例而已，本發明所主張之權利範圍自應以申請專利範圍所述為準，而非僅限於上述實施例。

【圖式簡單說明】

圖1係本發明一較佳實施例之光學全像資料讀取系統之示意圖。

圖2係本發明一較佳實施例之於記錄裝置上記錄光柵之示意圖。

圖3係本發明一較佳實施例之於記錄裝置寫入資料之示意圖。

圖4A係本發明一較佳實施例之於記錄裝置寫入資料之剖面示意圖。

圖4B係本發明另一較佳實施例之於記錄裝置寫入資料之剖面示意圖。

圖5係本發明一較佳實施例之記錄裝置之資料軌道之剖面示意圖。

圖6係本發明一較佳實施例之於記錄裝置讀取資料之示意圖。

圖7A係本發明另一較佳實施例之於記錄裝置讀取資料之剖面示意圖。

圖7B係本發明另一較佳實施例之感測裝置上之成像之示意圖。

【主要元件符號說明】

1 記錄裝置	10 資料軌道
11, 111-118 特定位置	2 光學全像資料讀取系統
21 控制裝置	22 寫入裝置
23 光發射裝置	24 感測裝置

241 透鏡

31 記錄光束

33 讀取光束

9, 91-98 成像點

θ 特定角度

25 承載裝置

32 寫入光束

34 反射光束

α 預定角度

七、申請專利範圍：

1. 一種光學全像資料讀取系統，係配合一記錄裝置，且用於讀取儲存於該記錄裝置之資料，該系統包括：

一光發射裝置，用以發射一讀取光束至該記錄裝置之複數個記錄位置，以分別產生複數個反射光束，其中該等記錄位置係對應至該記錄裝置表面一特定位置，並分別位於一預定深度；

一感測裝置，係接收該等反射光束，且該等反射光束係分別成像於該感測裝置之不同位置；以及

一控制裝置，係分別與該光發射裝置及該感測裝置耦合，以控制該光發射裝置發射該讀取光束，該控制裝置並將該等反射光束於該感測裝置的複數個成像對應轉換為複數個訊號，以讀取出記錄於該記錄裝置上之資料。

2. 如申請專利範圍第1項所述之光學全像資料讀取系統，其係以兩記錄光束於該記錄裝置上記錄光柵，該兩記錄光束與該記錄裝置之間的夾角係分別為一預定角度，該預定角度係依該讀取光束之波長、角度以及記錄光的波長而決定。

3. 如申請專利範圍第2項所述之光學全像資料讀取系統，其中該兩記錄光束之波長係為532 nm，該讀取光束之波長係為670 nm，該預定角度係為45度。

4. 如申請專利範圍第1項所述之光學全像資料讀取系統，其中該感測裝置更包括一透鏡，其係用以將該等反射光束成像於該感測裝置上。

5. 如申請專利範圍第1項所述之光學全像資料讀取系統，其中該讀取光束係為一平面波或一發散球面波。

6. 如申請專利範圍第1項所述之光學全像資料讀取系統，其更包括一寫入裝置，其係耦合至該控制裝置，用以發射一寫入光束至該記錄裝置，以寫入資料至該記錄裝置。

7. 如申請專利範圍第6項所述之光學全像資料讀取系統，其中該寫入光束係垂直入射至該記錄裝置，該讀取光束係垂直入射至該記錄裝置。

8. 如申請專利範圍第6項所述之光學全像資料讀取系統，其中該寫入光束入射至該記錄裝置之入射角係為一特定角度，該讀取光束係與該記錄裝置之間的夾角係為該特定角度。

9. 如申請專利範圍第6項所述之光學全像資料讀取系統，其中該寫入裝置於該記錄裝置所進行之寫入作業，係依據欲寫入之資料一一調整該寫入光束之聚焦位置及深度，以改變聚焦位置之折射率。

10. 如申請專利範圍第6項所述之光學全像資料讀取系統，更包括一承載裝置，其係用以放置該記錄裝置，以使該記錄裝置轉動或移動，而使該寫入裝置所執行之寫入作業於該託錄裝置上形成複數個資料軌道。

11. 如申請專利範圍第10項所述之光學全像資料讀取系統，該承載裝置更供該光發射裝置沿該記錄裝置之該等資料軌道之軌道方向發射該讀取光束至該記錄裝置上；其

中，該讀取光束係入射至該等資料軌道上，以對其上之資料進行讀取。

八、圖式 (請見下頁):

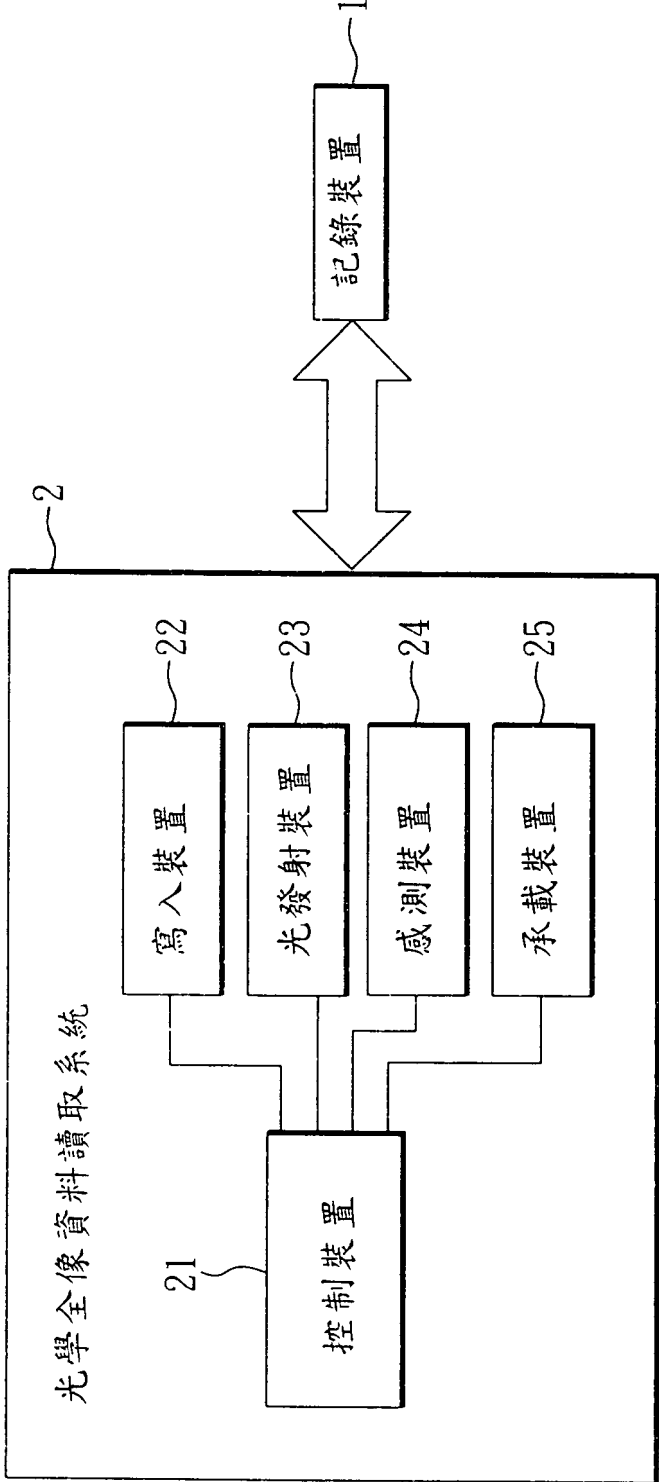


圖1

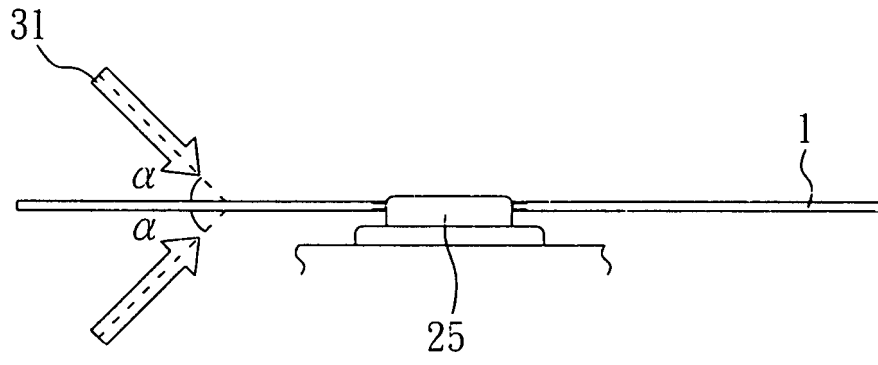


圖 2

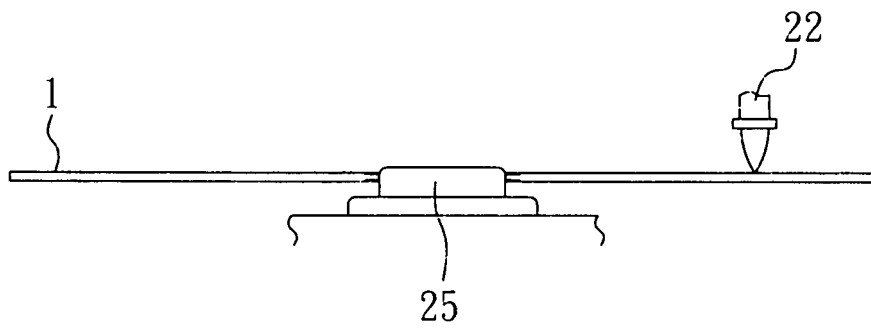


圖 3

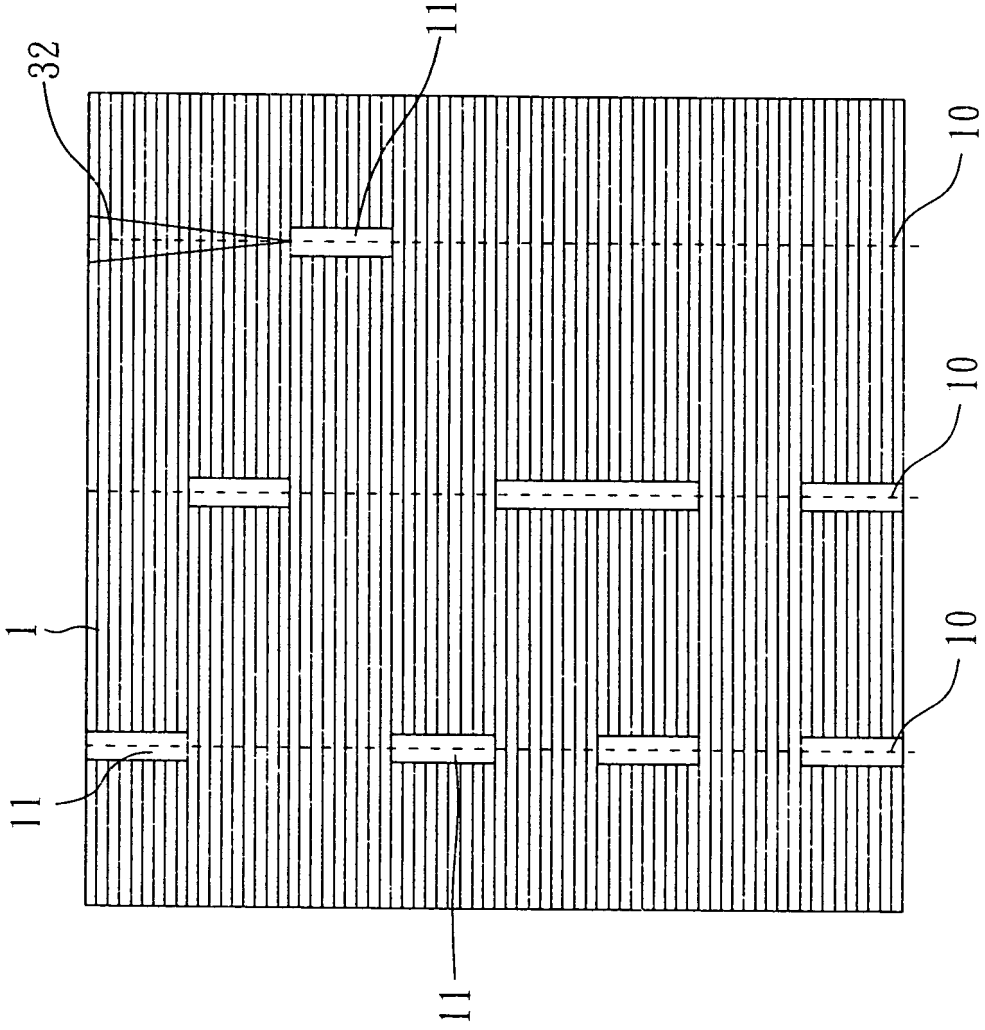


圖 4A

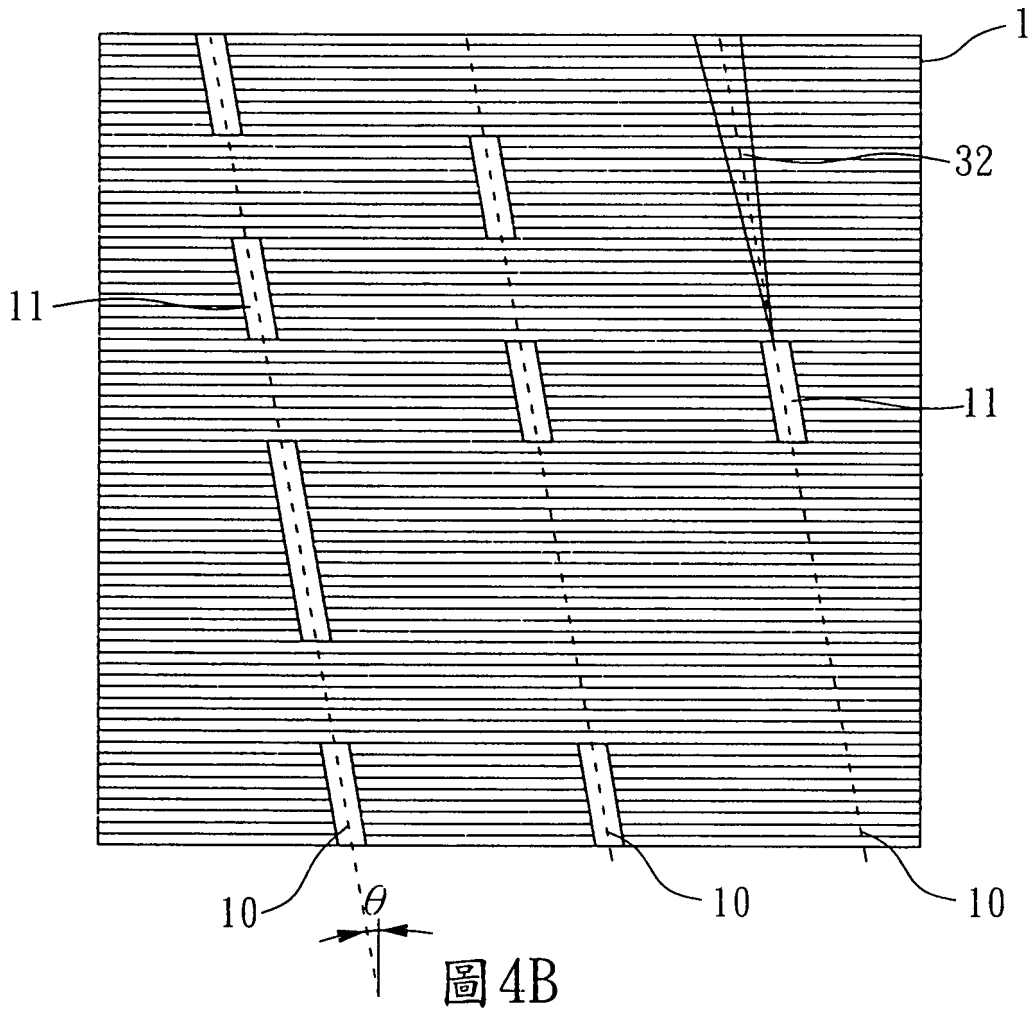


圖4B

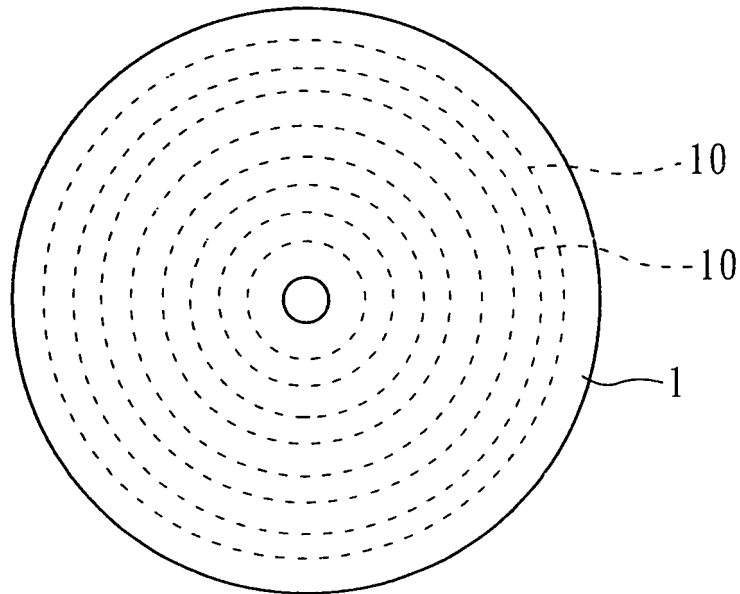


圖5

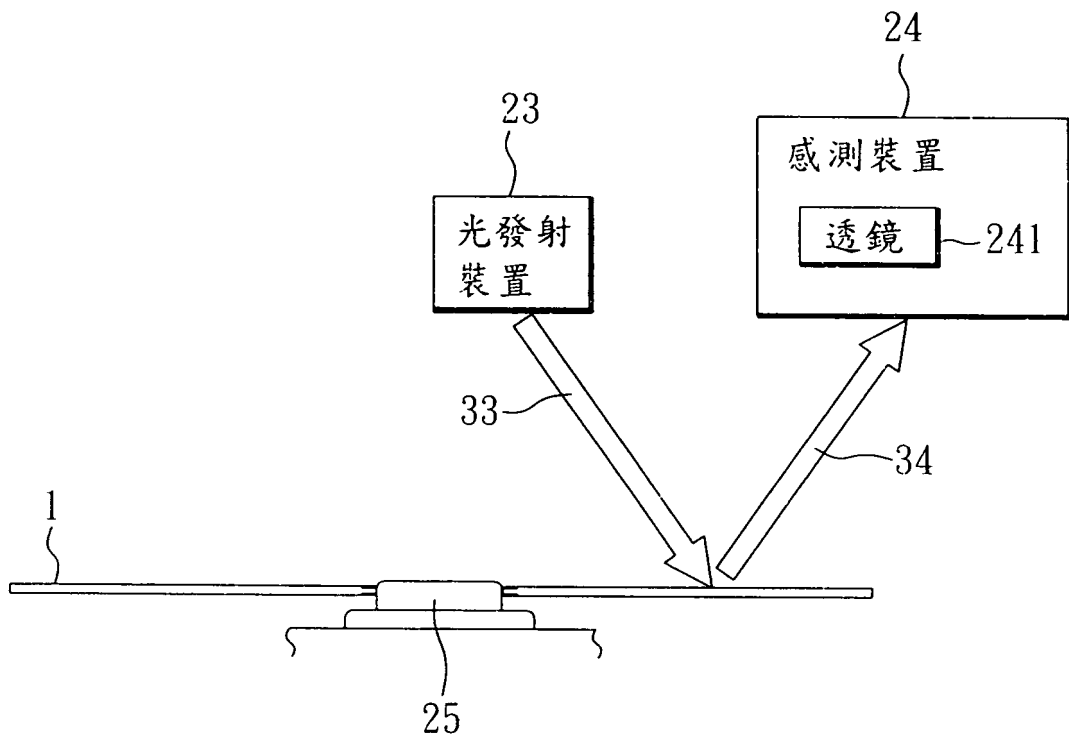


圖6

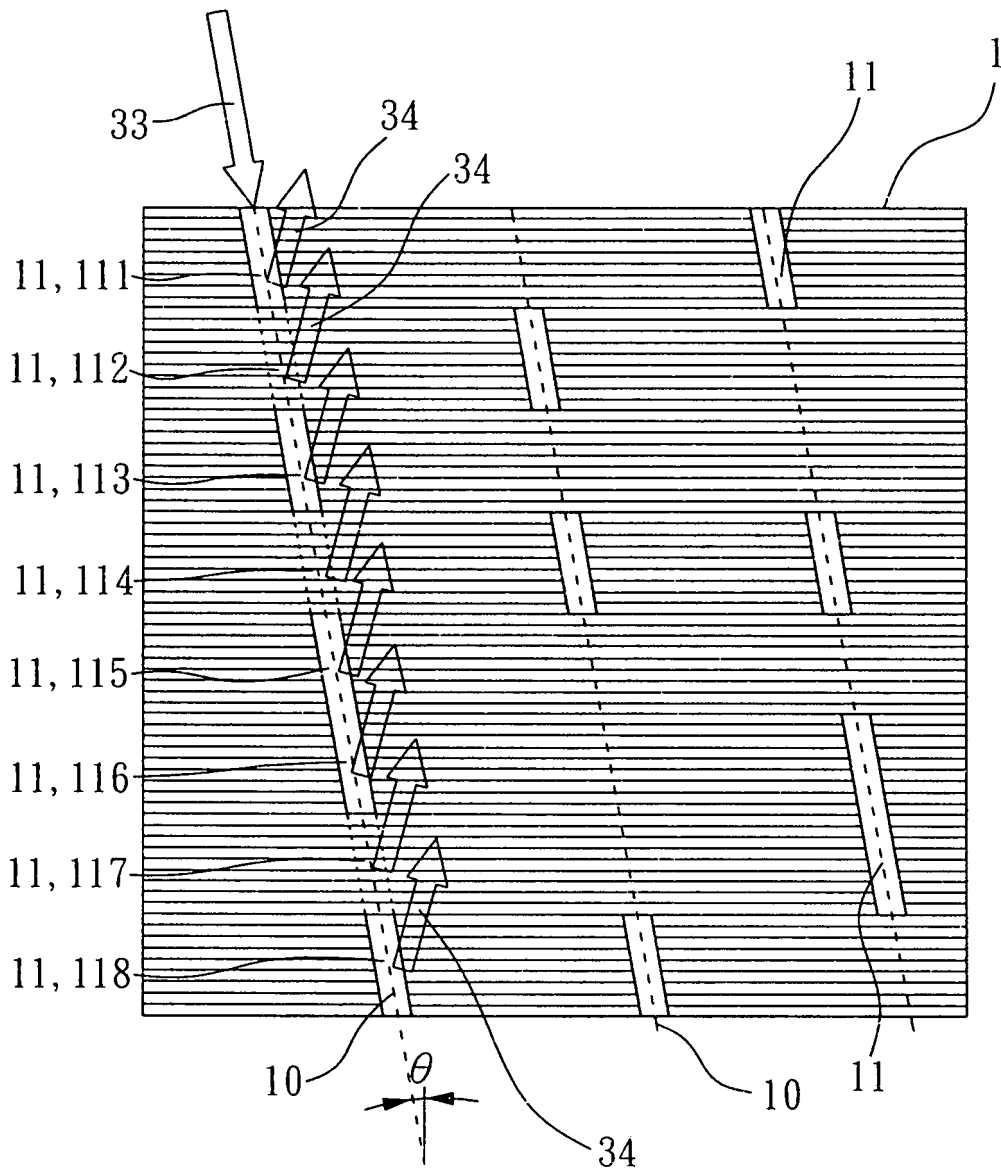


圖 7A

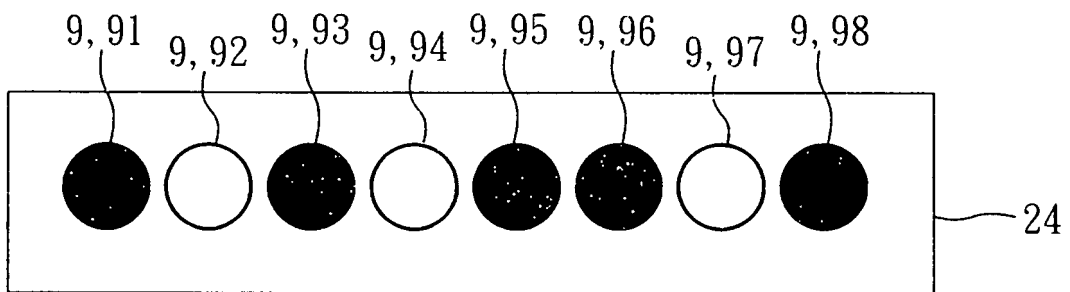


圖 7B