

(21)申請案號：100100321

(22)申請日：中華民國 100 (2011) 年 01 月 05 日

(51)Int. Cl. : **G01Q60/24 (2010.01)**

**H01L27/20 (2006.01)**

(71)申請人：國立交通大學(中華民國) NATIONAL CHIAO TUNG UNIVERSITY (TW)

新竹市大學路 1001 號

(72)發明人：洪紹剛 HUNG, SHAO KANG (TW)；鄭喬華 CHENG, CHIAO HUA (TW)；林建宇 LIN, JIAN YU (TW)

(74)代理人：何金塗；丁國隆

申請實體審查：有 申請專利範圍項數：10 項 圖式數：5 共 25 頁

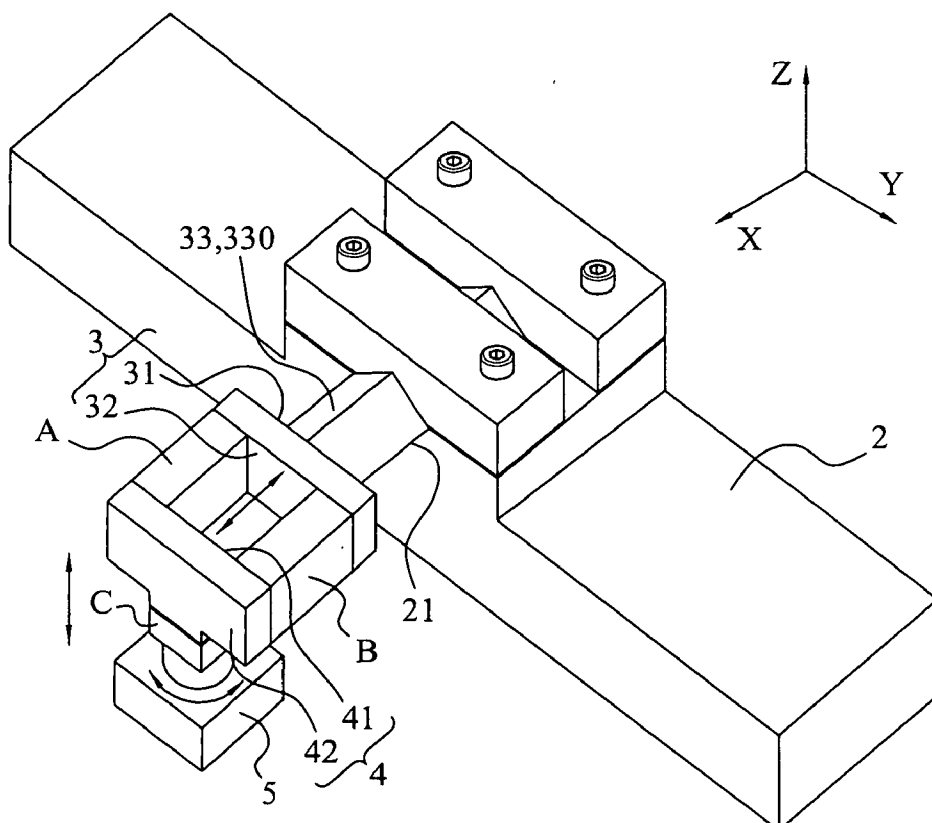
(54)名稱

多軸慣性微動系統

MULTI-AXIS INERTIAL MICROMOTION SYSTEM

(57)摘要

本發明係有關於一種多軸慣性微動系統，包括有一基座、一第一固定板、一第二固定板、一第一壓電致動器、一第二壓電致動器、一承載台、及一控制器。第一壓電致動器與第二壓電致動器之每一者產生位移之二端係分別連接於第一固定板、與第二固定板。控制器係分別控制輸入第一壓電致動器之電壓、及第二壓電致動器之電壓，致使承載台相對於基座產生移動或旋轉位移。因此，本發明藉由將兩壓電致動器以並聯方式設置，以達到多自由度奈米級之定位同時，結構保持緊緻且體積保持小巧。



- 2：基座
- 3：第一固定板
- 4：第二固定板
- 5：承載台
- 21：滑槽
- 31：第一側面
- 32：第二側面
- 33：滑軸
- 41：第一連接面
- 42：第二連接面
- 330：方形滑軸
- A：第一壓電致動器
- B：第二壓電致動器
- C：第三壓電致動器

# 發明專利說明書

PD1107129(9)

(本說明書格式、順序，請勿任意更動，※記號部分請勿填寫)

※申請案號：100100321

※申請日：100.1.5 ※IPC分類：G01Q60/24 (2006.01)

一、發明名稱：(中文/英文) H01L27/20 (2006.01)

多軸慣性微動系統

MULTI-AXIS INERTIAL MICROMOTION SYSTEM

## 二、中文發明摘要：

本發明係有關於一種多軸慣性微動系統，包括有一基座、一第一固定板、一第二固定板、一第一壓電致動器、一第二壓電致動器、一承載台、及一控制器。第一壓電致動器與第二壓電致動器之每一者產生位移之二端係分別連接於第一固定板、與第二固定板。控制器係分別控制輸入第一壓電致動器之電壓、及第二壓電致動器之電壓，致使承載台相對於基座產生移動或旋轉位移。因此，本發明藉由將兩壓電致動器以並聯方式設置，以達到多自由度奈米級之定位同時，結構保持緊緻且體積保持小巧。

三、英文發明摘要：

The present invention provides a multi-axis inertial micromotion system, which comprises a substrate, a first fixing board, a second fixing board, a first piezoelectric actuator, a second piezoelectric actuator, a holding plate and a controller. The two ends of each the first piezoelectric actuator and the second piezoelectric actuator are respectively connected to the first fixing board and the second fixing board. The controller controls respectively the voltage inputted to the first piezoelectric actuator and the voltage inputted to the second piezoelectric actuator. Therefore, the present invention attains positioning in nanometer level with multiple degrees of freedom as well as compact construction and small volume.

四、指定代表圖：

(一)本案指定代表圖為：圖(1)。

(二)本代表圖之元件符號簡單說明：

2	基座
21	滑槽
3	第一固定板
31	第一側面
32	第二側面
33	滑軸
330	方形滑軸
4	第二固定板
41	第一連接面
42	第二連接面
5	承載台
A	第一壓電致動器
B	第二壓電致動器
C	第三壓電致動器

五、本案若有化學式時，請揭示最能顯示發明特徵的化學式：

無。

## 六、發明說明：

### 【發明所屬之技術領域】

本發明係關於一種多軸慣性微動系統，尤指一種適用於奈米步進器及奈米定位器的多軸慣性微動系統。

### 【先前技術】

在近期的科學研究發展中，奈米尺度以下的科學研究已經是現今重要的研究領域之一。又，在此奈米微機電科技領域中，如何觀察到奈米材料的表面原子結構是一項關鍵且極具挑戰的工作。因此，關於用於觀察各種材料之顯微成像術，已發展出一種原子力顯微術 (atomic force microscopy, AFM)，其優點係可不受限於導電性材料的量測，且可在大氣、真空、常溫、低溫甚至液體環境中操作，範圍甚廣。

再者，在上述 AFM 中，由於探針達到極精確的三維定位非常重要，因此三維定位用之三維奈米位移定位器扮演著舉足輕重的角色。一般而言，傳統 AFM 係將樣品放置於三維奈米位移定位器上，以移動樣品供探針掃描，但由於三維奈米定位器對於樣品有重量與體積上的限制，在需要對樣品做切割時，實屬不便。又，如果先將待掃描之樣品切割為重量輕且薄，則可適用一種掃描樣品式 AFM，其係將樣品置於掃描平台上移動，並固定感測模組。然而，在現今產業界中，待檢測之樣品體積通常很大且重，且一般不允許做破壞性切割。因此，為了解決上述問題，現今已

提出一種定置樣品式 AFM，其係將探針懸臂撓曲感測模組固定於三維奈米位移定位器上。如此一來，樣品本身尺寸與重量即可不受限於此三維奈米位移定位器，且可免於破壞性切割樣品。

此外，上述定置樣品式 AFM 之進行過程，一般包含感測探針與樣品間之作用力、感測探針懸臂之形變、以及維持等作用力之回饋。其中，在用於維持等作用力之電子回饋控制系統中，三維位移掃描平台會響應回饋信號而被適當驅動，以達到系統的設定。又，在此回饋系統中，因解析度及全過程決定了掃描圖樣之清晰度與大小，故三維位移掃描平台也因此為非常重要的元件。換而言之，用於控制此三維位移掃描平台的致動器之精確度要求非常高。因此，基於壓電材料具有體積小、精度高、反應速率快、機電轉換效率高、位移解析度高、熱膨脹補償小、產生推力大、及不會產生電磁訊號干擾等優點，故現今一般常使用壓電式致動器 (piezoelectric actuator) 來控制三維位移掃描平台之移動。

關於此種壓電式致動器，台灣專利 I243531 雖已揭示一種位移致動器之結構，惟其只有一個平移自由度。又，台灣新型專利 M297285 雖已經揭示一種將三個單軸位移致動器結構串聯以完成多個自由度的三軸微型化之奈米位移平台，惟其因採用串聯式結構，致使機構體積龐大且剛性不佳，導致定位精度劣化。再者，非專利文獻「A TEM phase

plate loading system with loading monitoring and nano-positioning functions, Ultramicroscopy Vol. 110, 2010(pp.1238-1242)」中，雖已揭示將相似於上述的串聯構成內置於穿透式電子顯微鏡(TEM)內部以移動相位板來調變電子物質波的相位，惟此串聯構成亦致使機構瘦長，剛性不佳而容易震動。

### 【發明內容】

本發明之主要目的因此在於提供一種多軸慣性微動系統，俾能達到多自由度且微動定位的同時，如奈米級、或微米級之定位同時，結構保持穩固且體積保持小巧。此外，本發明之致動器採並聯式設計，相較之下設計剛性高，其結構穩定，外界震動影響小，定位精度佳。並且，本發明耗費較少電力，承載負荷平均分擔於各壓電致動器，使各元件壽命顯著延長。再者，本發明能提供至少一軸以上的平移位移、以及旋轉位移，又可視實際需求變更設計，增加其他維度之位移。

為達成上述目的，本發明多軸慣性微動系統，包括：一基座，其係開設有一滑槽；一第一固定板、及一第二固定板，第一固定板至少包括有相對應之一第一側面、及一第二側面，第二固定板至少包括有彼此鄰接之一第一連接面、及一第二連接面，第一側面凸設有一滑軸，此滑軸係穿設於滑槽內並可相對應滑移；一第一壓電致動器、及一第二壓電致動器，第一壓電致動器、及第二壓電致動器每

一者產生位移之二端係分別連接於第一固定板之第二側面與第二固定板之第一連接面；一承載台，係樞接於第二固定板之第二連接面；以及一控制器，係分別電性連接第一壓電致動器、及第二壓電致動器，此控制器分別控制輸入第一壓電致動器之電壓、及第二壓電致動器之電壓，致使承載台相對於基座產生移動或旋轉位移。

再者，本發明多軸慣性微動系統可更包括有一第三壓電致動器，其產生位移之其中一端係連接於第二固定板之第二連接面，承載台係樞接於此第三電壓致動器產生位移之另一端。據此，本發明可藉由第三壓電致動器，而提供另一維度之位移。因此，本發明具備彈性變更設計之優點，可視實際需求輕易增減或變更各維度位移。

較佳的是，本發明多軸慣性微動系統中之基座可更包括有一槽蓋、複數調整螺絲、及複數彈簧，槽蓋蓋設於滑槽、及滑軸上，槽蓋開設有複數穿孔，基座開設有複數螺孔，複數彈簧係分別對應佈設於複數穿孔與複數螺孔之間，複數調整螺絲係分別穿經複數穿孔與複數彈簧並鎖附於複數螺孔。因此，本發明可透過上述特徵，進一步調整滑軸被夾緊之鬆緊程度、及摩擦力的大小，進而控制位移的方向、或其程度。

另外，本發明多軸慣性微動系統中之滑軸可為一方形滑軸，滑槽為一V形槽，槽蓋開設有一V形滑槽，方形滑軸係滑設於V形槽與V形滑槽內。當然，本發明並不以方



形滑軸、及 V 形槽與 V 形滑槽配合為限，其亦可為其他形式，如圓形、橢圓形、楔形、或其他幾何多邊形之滑軸與槽。

又，本發明多軸慣性微動系統中之控制器可包括有一並聯電路，其係電性連接第一壓電致動器、及第二壓電致動器，致使第一壓電致動器、及第二壓電致動器構成並聯連接。據此，本發明可藉由並聯電路，促使第一壓電致動器、及第二壓電致動器同步朝相同方向形成位移。

又，本發明多軸慣性微動系統中之控制器可包括有一串聯電路，其係電性連接第一壓電致動器、及第二壓電致動器，致使第一壓電致動器、及第二壓電致動器構成串聯連接。據此，本發明可藉由串聯電路，促使第一壓電致動器、及第二壓電致動器同步朝相反方向形成位移，亦即形成角位移而構成旋轉。

再且，本發明多軸慣性微動系統中之控制器可控制輸入第一壓電致動器及第二壓電致動器之電壓緩速升降，致使第二固定板產生移動位移，控制器可控制輸入第一壓電致動器、及第二壓電致動器之電壓急速升降，致使第一固定板帶動滑軸產生位移。藉此，本發明透過輸入電壓之升、降壓速率，進而控制位移之移動方向、及其程度。

此外，本發明多軸慣性微動系統中之控制器可控制輸入第一壓電致動器、及第二壓電致動器之電壓同步緩速上升，致使第二固定板產生移動位移；以及，控制器可控制

輸入第一壓電致動器、及第二壓電致動器之電壓同步急速下降，致使第一固定板帶動滑軸產生移動位移。藉此，本發明之承載台可朝向遠離基座之方向產生位移。

再者，本發明多軸慣性微動系統中之控制器可控制輸入第一壓電致動器、及第二壓電致動器之電壓同步急速上升，致使第一固定板帶動滑軸產生移動位移；以及，控制器可控制輸入第一壓電致動器、及第二壓電致動器之電壓同步緩速下降，致使第二固定板產生移動位移。藉此，本發明之承載台可朝向趨近基座之方向產生位移。

又，本發明多軸慣性微動系統中之控制器可同步控制輸入第一壓電致動器之電壓緩速下降、及輸入第二壓電致動器緩速上升，致使第二固定板產生角位移，進而帶動承載台擺轉；以及，控制器可同步控制輸入第一壓電致動器之電壓急速上升、及輸入第二壓電致動器急速下降，致使第二固定板產生角位移，並使承載台保持於原方位。藉此，本發明透過控制分別輸入不同電壓予第一壓電致動器與第二壓電致動器，使承載台可產生角位移，亦即擺轉或旋轉。而且，又可重複上述控制方式，而累加擺轉或旋轉之角度幅度。

#### 【實施方式】

以下，參照圖式詳細說明本發明之較佳實施例。請同時參閱圖 1、及圖 2，圖 1 係本發明一較佳實施例之立體圖。圖 2 係本發明一較佳實施例之基座的分解圖。

如圖 1 所示，本發明多軸慣性微動系統在本實施例中，包括一基座 2、一第一固定板 3、一滑軸 33、一第二固定板 4、一第一壓電致動器 A、一第二壓電致動器 B、一第三壓電致動器 C 及一承載台 5。

如圖 2 所示，基座 2 包括有一槽蓋 22、四個調整螺絲 23、及四個彈簧 24。槽蓋 22 蓋設於滑槽 21、滑軸 33 上。槽蓋 22 開設有四個穿孔 221，基座 2 開設有四個螺孔 20。四個彈簧 24 係分別對應佈設於四個穿孔 221 與四個螺孔 20 之間。四個調整螺絲 23 係分別穿經四個穿孔 221 與四個彈簧 24 並鎖附於四個螺孔 20。而第一固定板 3 包括有相對應之一第一側面 31 與第二側面 32。第二固定板 4 包括有彼此正交鄰接之一第一連接面 41 與一第二連接面 42。滑軸 33 係凸設於第一固定板 3 之第一側面 31，並穿設於滑槽 21 內，以可相對應滑移。因此，透過槽蓋 22、調整螺絲 23、及彈簧 24 等元件，進一步調整滑軸 33 被夾緊之鬆緊程度、及摩擦力的大小，進而控制位移的方向、或其程度。

壓電致動器 A 與壓電致動器 B 之每一者產生位移之兩端係分別連接於第一固定板 3 之第二側面 32、與第二固定板 4 之第二固定板 4 之第一連接面 42。壓電致動器 C 則係產生位移之其中一端連接於第二固定板 4 之第二連接面 42。承載台 5 係樞接於第三電壓致動器 C 產生位移之另一端。

在此，壓電致動器 A、壓電致動器 B、壓電致動器 C

係一種壓電元件，此種壓電元件會響應所輸入之電壓伸長與縮短，以於各方位產生位移。例如，當壓電致動器 A 與壓電致動器 B 同時縮短或伸長，則會與滑軸 33、第一固定板 3 及第二固定板 4 協動，以在 X 軸方向上產生平移位移。又，若壓電致動器 A 與壓電致動器 B 之其中一方縮短且另一方伸長，則會致使第二固定板 4 角位移，帶動承載台 5 旋轉，以沿著 Z 軸方向上產生旋轉位移。壓電致動器 C 之伸長或縮短則會致使承載台 5 在 Z 軸方向上產生平移位移。關於在 X 軸方向上與 Y 軸方向上之位移，後面還會有進一步說明。

在本實施例中，滑軸 33 為一方形滑軸 330，滑槽 21 為一 V 形槽 210，槽蓋 22 開設有一 V 形滑槽 222，方形滑軸 330 係滑設於 V 形槽 210 與 V 形滑槽 222 內。當然，本發明並不以方形滑軸 330、及 V 形槽 210 與 V 形滑槽 222 配合為限，其亦可為其他形式，如圓形、橢圓形、楔形、或其他幾何多邊形之滑軸與槽。

請同時參閱圖 3、圖 4A、及圖 4B，圖 3 係本發明一較佳實施例之系統方塊圖，圖 4A 係本發明一較佳實施例之並聯電路的電路圖，圖 4B 係本發明一較佳實施例之串聯電路的電路圖。

如圖 3 所示，控制器 1 係分別電性連接第一壓電致動器 A、第二壓電致動器 B、及第二壓電致動器 C。另外，控制器 1 包括有一並聯電路 11，其係電性連接第一壓電致動

器 A、及第二壓電致動器 B，致使第一壓電致動器 A、及第二壓電致動器 B 構成並聯連接。又，控制器 1 亦包括有一串聯電路 12，其係電性連接第一壓電致動器 A、及第二壓電致動器 B，致使第一壓電致動器 A、及第二壓電致動器 B 構成串聯連接。其中，並聯電路 11 與串聯電路 12 不會同時與壓電致動器 A、及第二壓電致動器 B 連接，控制器 1 係藉由電路切換，控制壓電致動器 A、及第二壓電致動器 B 與並聯電路 11 電性連接、或與串聯電路 12 電性連接。第三壓電致動器 C 則不會與另兩個致動器在電性上構成串聯或並聯。

如圖 4A 所示，當切換成透過並聯電路 11 使第一壓電致動器 A、及第二壓電致動器 B 構成並聯連接時，第一壓電致動器 A、及第二壓電致動器 B 形成電性上並聯連接，並被施加相同跨壓（後僅簡稱電壓）。據此，本發明可藉由並聯電路 11，促使第一壓電致動器 A、及第二壓電致動器 B 同步朝相同方向位移。

又，如圖 4B 所示，當切換成透過串聯電路 12 使第一壓電致動器 A、及第二壓電致動器 B 構成串聯連接時，第一壓電致動器 A、及第二壓電致動器 B 形成電性上串聯連接，並被施加反向跨壓。據此，本發明可藉由串聯電路 12，促使第一壓電致動器 A、及第二壓電致動器 B 同步朝相反方向位移，亦即形成角位移而構成旋轉。

簡言之，在本實施例中，控制器 1 藉由並聯電路 11 及

串聯電路 12 之切換，分別控制輸入第一壓電致動器 A 之電壓、及第二壓電致動器 B 之電壓，致使承載台 5 相對於基座 2 產生平移或旋轉位移。

以下，參照圖 5A 至 5D 說明本實施例之各動作圖。

首先，說明使用壓電致動器作為慣性致動器，進行連續步進之原理。例如，當將一壓電致動器一端固定，另一端連接一定子，定子上放置一動子時，若對壓電致動器通以斜率較緩之電壓，則壓電致動器緩慢伸長，定子與動子會同時緩慢前進一距離。而此時，若對壓電致動器通以斜率較陡之反向電壓，則壓電致動器會迅速縮短，定子迅速後退一距離，但動子會因本身質量造成的慣性力而不隨定子縮回，此即為步進。週而復始，即為連續步進，而慣性致動器藉此步進至所期盼的位置。因此，使用壓電致動器作為慣性致動器主要係使壓電致動器通以鋸齒波形之電壓驅動壓電致動器。

整體歸納之，在本實施例中，控制器 1 控制輸入第一壓電致動器 A、及第二壓電致動器 B 之電壓緩速升降，將致使第二固定板 4 產生位移；並控制輸入第一壓電致動器 A、及第二壓電致動器 B 之電壓急速升降，將致使第一固定板 3 帶動滑軸 33 產生移動位移。

圖 5A 係本發明一較佳實施例仰視之前進動作圖。

如圖 1、及圖 5A 所示，當致動器未被通以電壓時，保持靜止的初始狀態(①)。當控制器 1 控制輸入第一壓電致動

器 A、及第二壓電致動器 B 之電壓同步緩速上升(①→②)時，第一壓電致動器 A、及第二壓電致動器 B 緩慢伸長，第二固定板 4 會產生移動位移(②)。然後，當控制器 1 控制輸入第一壓電致動器 A、及第二壓電致動器 B 之電壓同步急速下降(②→③)時，第一壓電致動器 A、及第二壓電致動器 B 迅速縮短，第二固定板 4 因本身質量造成的慣性力而不動。反觀，第一固定板 3 帶動滑軸 33 產生移動位移(③)。藉此，承載台 5 完成相對於基座 2 之前進動作，亦即承載台 5 可朝向遠離基座 2 之方向產生位移。當然，亦可重複上述步驟達成累加步進之功效。

圖 5B 係本發明一較佳實施例仰視之後退動作圖。

如圖 1、及圖 5B 所示，當致動器未被通以電壓時，保持靜止的初始狀態(①)。當控制器 1 控制輸入第一壓電致動器 A、及第二壓電致動器 B 之電壓同步急速上升(①→②)時，第一壓電致動器 A、及第二壓電致動器 B 迅速伸長，第二固定板 4 因本身質量造成的慣性力而不動，第一固定板 3 則帶動滑軸 33 產生移動位移(②)。然後，當控制器 1 控制輸入第一壓電致動器 A、及第二壓電致動器 B 之電壓同步緩慢下降(②→③)時，第一壓電致動器 A、及第二壓電致動器 B 緩慢縮短，第二固定板 4 產生移動位移(③)。藉此，承載台 5 完成相對於基座 2 之後退動作。亦即承載台 5 可朝向趨近基座 2 之方向產生位移。當然，同樣可重複上述步驟達成累加步進之功效。

圖 5C 係本發明一較佳實施例仰視之順時針旋轉動作圖。

如圖 1、及圖 5C 所示，當致動器未被通以電壓時，保持靜止的初始狀態(①)。當控制器 1 同步控制輸入第一壓電致動器 A 之電壓緩速下降、及輸入第二壓電致動器 B 緩速上升(①→②)時，第一壓電致動器 A 緩慢縮短，第二壓電致動器 B 緩慢伸長，第二固定板 4 朝一側產生角位移，進而帶動承載台 5 旋轉(②)。然後，控制器 1 同步控制輸入第一壓電致動器 A 之電壓急速上升、及輸入第二壓電致動器 B 急速下降(②→③)時，第一壓電致動器 A 迅速伸長，第二壓電致動器 B 迅速縮短，第二固定板 4 朝另一側產生角位移(③)，而承載台 5 因本身質量造成的慣性力而保持於原角度。藉此，本實施例透過控制分別輸入不同電壓予第一壓電致動器 A 與第二壓電致動器 B，使承載台 5 可產生順時針之角位移，亦即擺轉或旋轉。而且，又可重複上述控制方式，而步進累加擺轉或旋轉之角度幅度。

圖 5D 係本發明一較佳實施例仰視之逆時針旋轉動作圖。

如圖 1、及圖 5D 所示，當致動器未被通以電壓時，保持靜止的初始狀態(①)。當控制器 1 同步控制輸入第一壓電致動器 A 之電壓緩速上升、及輸入第二壓電致動器 B 緩速下降(①→②)時，第一壓電致動器 A 緩慢伸長，第二壓電致動器 B 緩慢縮短，第二固定板 4 朝一側產生角位移，進而



帶動承載台 5 旋轉 (②)。然後，控制器 1 同步控制輸入第一壓電致動器 A 之電壓急速下降、及輸入第二壓電致動器 B 急速上升 (② → ③) 時，第一壓電致動器 A 迅速縮短，第二壓電致動器 B 迅速伸長，第二固定板 4 朝另一側產生角位移 (③)，而承載台 5 因本身質量造成的慣性力而保持於原角度。藉此，本實施例透過控制分別輸入不同電壓予第一壓電致動器 A 與第二壓電致動器 B，使承載台 5 可產生逆時針之角位移，亦即擺轉或旋轉。而且，又可重複上述控制方式，而步進累加擺轉或旋轉之角度幅度。

上述實施例僅係爲了方便說明而舉例而已，本發明所主張之權利範圍自應以申請專利範圍所述爲準，而非僅限於上述實施例。

#### 【圖式簡單說明】

圖 1 係本發明一較佳實施例之立體圖。

圖 2 係本發明一較佳實施例之基座的分解圖。

圖 3 係本發明一較佳實施例之系統方塊圖。

圖 4A 係本發明一較佳實施例之並聯電路的電路圖。

圖 4B 係本發明一較佳實施例之串聯電路的電路圖。

圖 5A 係本發明一較佳實施例仰視之前進動作圖。

圖 5B 係本發明一較佳實施例仰視之後退動作圖。

圖 5C 係本發明一較佳實施例仰視之順時針旋轉動作圖。

圖 5D 係本發明一較佳實施例仰視之逆時針旋轉動作

圖。

【主要元件符號說明】

1	控制器
11	並聯電路
12	串聯電路
2	基座
20	螺孔
21	滑槽
210	V形槽
22	槽蓋
221	穿孔
222	V形滑槽
23	調整螺絲
24	彈簧
3	第一固定板
31	第一側面
32	第二側面
33	滑軸
330	方形滑軸
4	第二固定板
41	第一連接面
42	第二連接面
5	承載台

- A 第一壓電致動器
- B 第二壓電致動器
- C 第三壓電致動器

## 七、申請專利範圍：

### 1. 一種多軸慣性微動系統，包括：

一基座，其係開設有一滑槽；

一第一固定板、及一第二固定板，該第一固定板至少包括有相對應之一第一側面、及一第二側面，該第二固定板至少包括有彼此鄰接之一第一連接面、及一第二連接面，該第一側面凸設有一滑軸，該滑軸係穿設於該滑槽內並可相對應滑移；

一第一壓電致動器、及一第二壓電致動器，該第一壓電致動器、及該第二壓電致動器每一者產生位移之二端係分別連接於該第一固定板之該第二側面與該第二固定板之該第一連接面；

一承載台，係樞接於該第二固定板之該第二連接面；以及

一控制器，係分別電性連接該第一壓電致動器、及該第二壓電致動器，該控制器分別控制輸入該第一壓電致動器之電壓、及該第二壓電致動器之電壓，致使該承載台相對於該基座產生移動或旋轉位移。

2. 如申請專利範圍第 1 項所述之多軸慣性微動系統，其更包括有一第三壓電致動器，其產生位移之其中一端係連接於該第二固定板之該第二連接面，該承載台係樞接於該第三電壓致動器產生位移之另一端。

3. 如申請專利範圍第 1 項所述之多軸慣性微動系統，其中，

該基座更包括有一槽蓋、複數調整螺絲、及複數彈簧，該槽蓋蓋設於該滑槽、及該滑軸上，該槽蓋開設有複數穿孔，該基座開設有複數螺孔，該複數彈簧係分別對應佈設於該複數穿孔與該複數螺孔之間，該複數調整螺絲係分別穿經該複數穿孔與該複數彈簧並鎖附於該複數螺孔。

- 4.如申請專利範圍第 3 項所述之多軸慣性微動系統，其中，該滑軸為一方形滑軸，該滑槽為一 V 形槽，該槽蓋開設有一 V 形滑槽，該方形滑軸係滑設於該 V 形槽與該 V 形滑槽內。
- 5.如申請專利範圍第 1 項所述之多軸慣性微動系統，其中，該控制器包括有一並聯電路，其係電性連接該第一壓電致動器、及該第二壓電致動器，致使該第一壓電致動器、及該第二壓電致動器構成並聯連接。
- 6.如申請專利範圍第 1 項所述之多軸慣性微動系統，其中，該控制器包括有一串聯電路，其係電性連接該第一壓電致動器、及該第二壓電致動器，致使該第一壓電致動器、及該第二壓電致動器構成串聯連接。
- 7.如申請專利範圍第 1 項所述之多軸慣性微動系統，其中，該控制器控制輸入該第一壓電致動器、及該第二壓電致動器之電壓緩速升降，致使該第二固定板產生位移，該控制器控制輸入該第一壓電致動器、及該第二壓電致動器之電壓急速升降，致使第一固定板帶動該滑軸產生位

移。

- 8.如申請專利範圍第 7 項所述之多軸慣性微動系統，其中，該控制器控制輸入該第一壓電致動器、及該第二壓電致動器之電壓同步緩速上升，致使該第二固定板產生移動位移；以及，該控制器控制輸入該第一壓電致動器、及該第二壓電致動器之電壓同步急速下降，致使第一固定板帶動該滑軸產生移動位移。
- 9.如申請專利範圍第 7 項所述之多軸慣性微動系統，其中，該控制器控制輸入該第一壓電致動器、及該第二壓電致動器之電壓同步急速上升，致使第一固定板帶動該滑軸產生移動位移；以及，該控制器控制輸入該第一壓電致動器、及該第二壓電致動器之電壓同步緩速下降，致使該第二固定板產生移動位移。
- 10.如申請專利範圍第 1 項所述之多軸慣性微動系統，其中，該控制器同步控制輸入該第一壓電致動器之電壓緩速下降、及輸入該第二壓電致動器緩速上升，致使該第二固定板產生角位移，進而帶動該承載台擺轉；以及，該控制器同步控制輸入該第一壓電致動器之電壓急速上升、及輸入該第二壓電致動器急速下降，致使該第二固定板產生角位移，並使該承載台保持於原方位。

八、圖式：

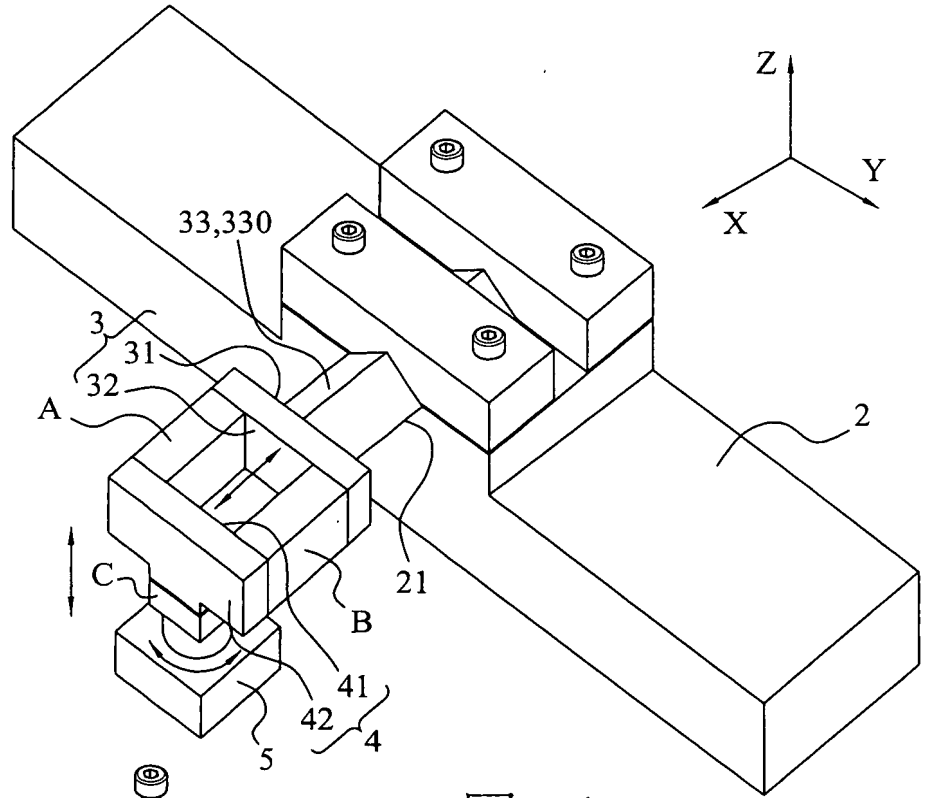


圖 1

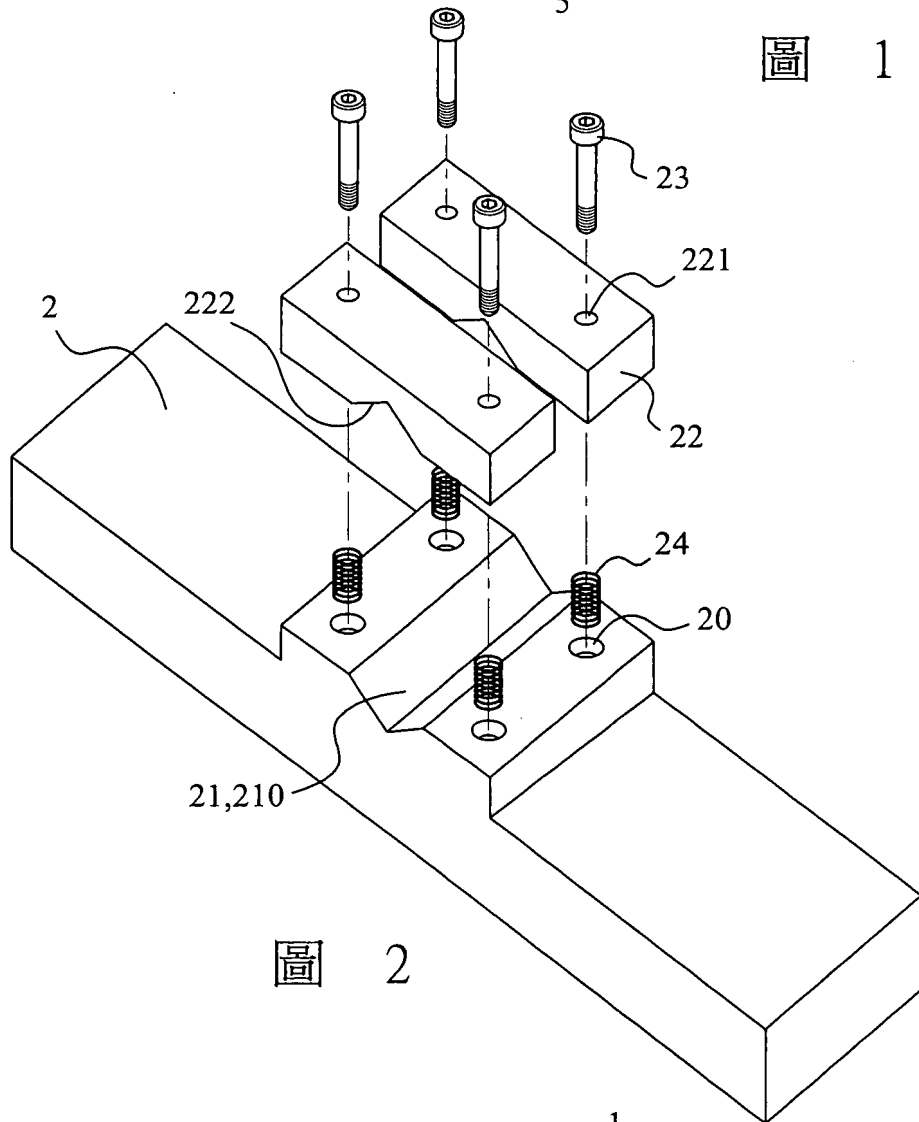


圖 2

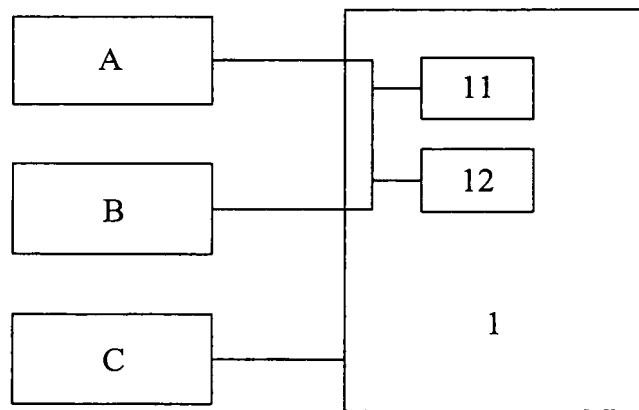


圖 3

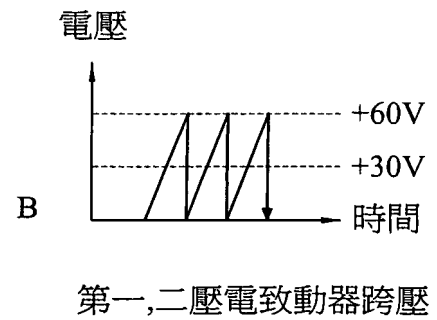
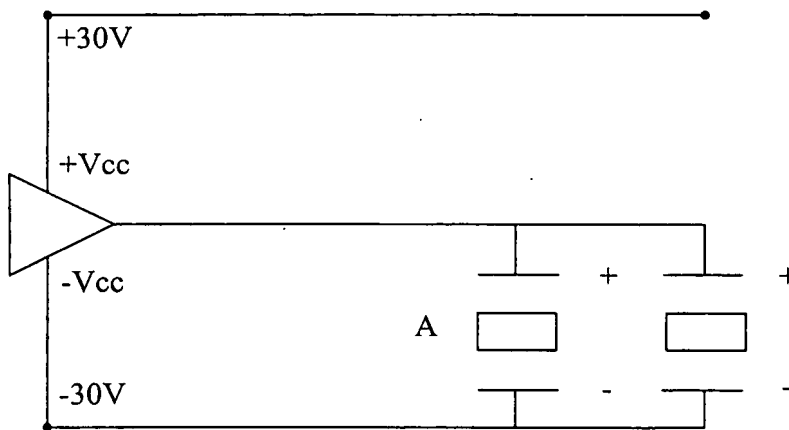


圖 4A

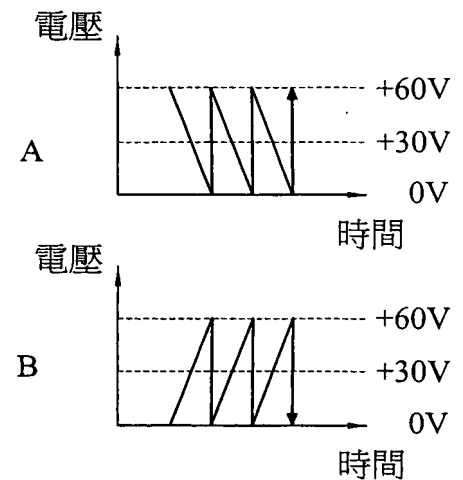
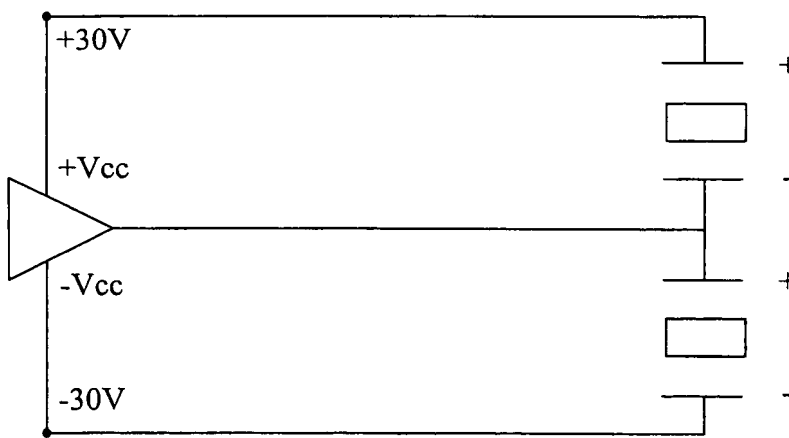


圖 4B



