



(21)申請案號：098114786

(22)申請日：中華民國 98 (2009) 年 05 月 05 日

(51)Int. Cl.：

H01L51/42 (2006.01)

H01L51/44 (2006.01)

(71)申請人：國立交通大學(中華民國) NATIONAL CHIAO TUNG UNIVERSITY (TW)

新竹市大學路 1001 號

(72)發明人：孟心飛 MENG, HSIN FEI (TW)；洪勝富 HORNG, SHENG FU (TW)；曾信榮 TSENG, HSIN RONG (TW)；陳恩禎 CHEN, EN CHEN (TW)；朱家宏 CHU, CHIA HUNG (TW)

(74)代理人：陳昭誠

申請實體審查：有 申請專利範圍項數：15 項 圖式數：4 共 24 頁

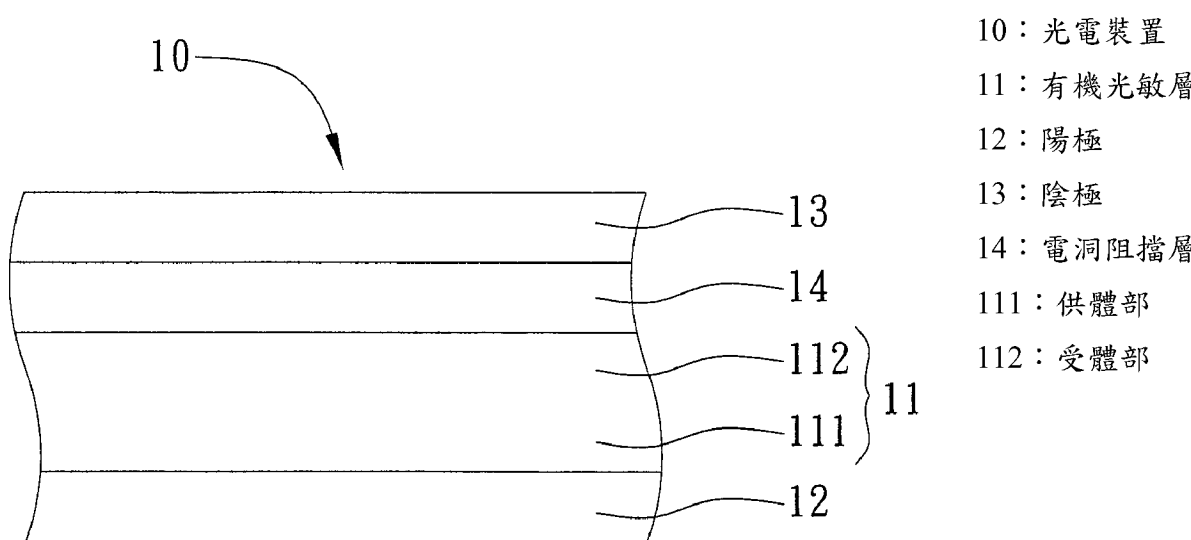
(54)名稱

有機光敏性光電裝置

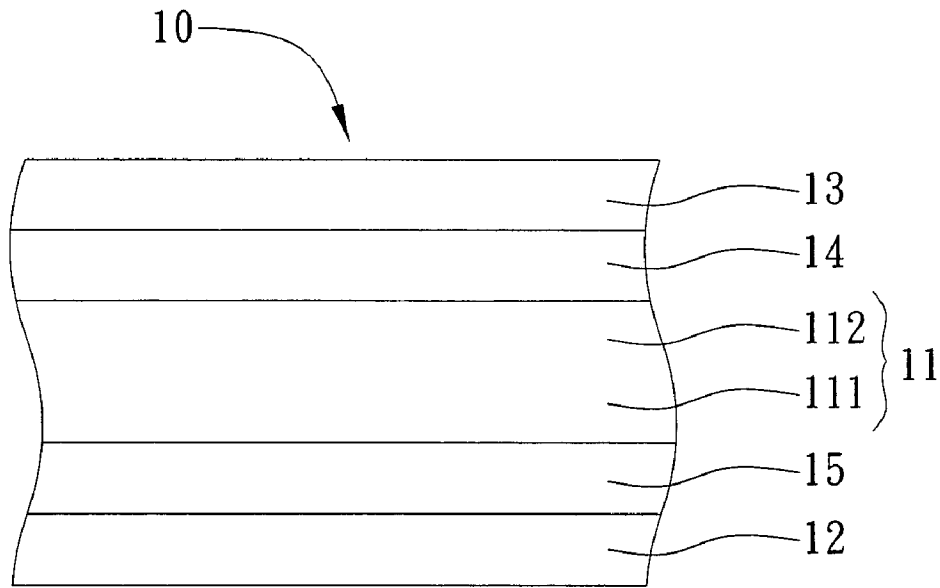
ORGANIC PHOTSENSITIVE PHOTOELECTRIC DEVICE

(57)摘要

一種有機光敏性之光電裝置，包括陽極；形成於該陽極上之包括供體部和受體部之有機光敏層；形成於該有機光敏層上之電洞阻擋層，使該有機光敏層夾置於該陽極和該電洞阻擋層之間；以及形成於該電洞阻擋層上之陰極，使該電洞阻擋層夾置於該陰極和該有機光敏層之間。此外，視需要地，該電洞阻擋層之最高電子佔據能階(HOMO)大於該供體部之最高電子佔據能階至少 0.3eV。本發明之光電裝置有效地抑制暗電流以提升應用於偵測器時的靈敏度。



第 1A 圖



第 1B 圖

發明專利說明書

(本說明書格式、順序，請勿任意更動，※記號部分請勿填寫)

※申請案號：098114786

H01L 51/42 (2006.01)

※申請日：98.5.5 ※IPC 分類：

H01L 51/44 (2006.01)

一、發明名稱：(中文/英文)

有機光敏性光電裝置

ORGANIC PHOTSENSITIVE PHOTOELECTRIC DEVICE

二、中文發明摘要：

一種有機光敏性之光電裝置，包括陽極；形成於該陽極上之包括供體部和受體部之有機光敏層；形成於該有機光敏層上之電洞阻擋層，使該有機光敏層夾置於該陽極和該電洞阻擋層之間；以及形成於該電洞阻擋層上之陰極，使該電洞阻擋層夾置於該陰極和該有機光敏層之間。此外，視需要地，該電洞阻擋層之最高電子佔據能階(HOMO)大於該供體部之最高電子佔據能階至少 0.3 eV。本發明之光電裝置有效地抑制暗電流以提升應用於偵測器時的靈敏度。

三、英文發明摘要：

An organic photosensitive photoelectric device includes an anode, an organic photosensitive layer formed on the anode and having a donor portion and a recipient portion, a hole-stopping layer formed on the organic photosensitive layer so as for the organic photosensitive layer to be sandwiched between the anode and the hole-stopping layer, and a cathode formed on the hole-stopping layer so as for the hole-stopping layer to be sandwiched between the cathode and the organic photosensitive layer. The hole-stopping layer has at least 0.3eV more highest occupied molecular orbitals (HOMO) than the donor portion. The photoelectric device efficiently suppresses dark current so as to enhance sensitivity when applied to a detector.

四、指定代表圖：

(一)本案指定代表圖為：第(1)圖。

(二)本代表圖之元件符號簡單說明：

- 10 光電裝置
- 11 有機光敏層
- 12 陽極
- 13 陰極
- 14 電洞阻擋層
- 111 供體部
- 112 受體部

五、本案若有化學式時，請揭示最能顯示發明特徵的化學式：

無。

六、發明說明：

【發明所屬之技術領域】

本發明係有關於一種有機光敏性光電裝置，更詳而言之，係關於一種抑制暗電流之有機光偵測器。

【先前技術】

光電裝置，如發光二極體、太陽能電池以及光偵測器，皆係利用材料本身之光學或電學性質產生電磁輻射或電流。

以光偵測器為例，光偵測器是利用光敏元件將光訊號轉換為電訊號的偵測器。現在常用光敏元件的感應波長在可見光波長附近。具體而言，光偵測器中之光敏材料吸收電磁輻射後，產生一被激發之分子狀態，亦即具有電子電洞對(electron-hole pair)之激子(exciton)，當該電子電洞對分離時即產生所謂的光電流。通常，為了加速載子被陰極和陽極的吸收，必須施加一逆偏壓，但該逆偏壓將使得載子自陽極或陰極反向注入光敏材料，導致該偵測器測得之電流值不準確。

WO2007/017475 揭露一種具有電子阻擋層之有機光偵測器以阻擋由陽極注入主動層之電子所造成之暗電流。惟該篇專利僅利用電子阻擋層阻擋由陽極注入主動層之電子，因此，該篇專利係使用低功函數之金屬電極，但通常低功函數之金屬電極較不穩定，使得元件之壽命也較短。

因此，業界亟需一種減小暗電流且可選擇較穩定金屬電極材料之有機光敏性之光電裝置，並提升光電裝置之靈

敏度和壽命。

【發明內容】

鑒於上述習知技術之缺點，本發明之一目的在於提供一種抑制暗電流之有機光敏性之光電裝置。

本發明之另一目的係在於提供一種提升靈敏度之有機光敏性之光電裝置。

本發明之再一目的係在於提供一種提升壽命之有機光敏性之光電裝置。

本發明之又一目的係在於提供一種光偵測裝置。

為達上述目的及其他相關目的，本發明提供一種有機光敏性之光電裝置，陽極；形成於該陽極上之有機光敏層，且該有機光敏層包括經混合的受體部和供體部；形成於該有機光敏層上之電洞阻擋層，使該有機光敏層夾置於該陽極和該電洞阻擋層之間；以及形成於該電洞阻擋層上之陰極，使該電洞阻擋層夾置於該陰極和該有機光敏層之間，其中，該電洞阻擋層之最高電子佔據能階(HOMO)大於該供體部之最高電子佔據能階至少 0.3 eV，俾阻擋電洞自該陰極注入該有機光敏層以抑制暗電流。

本發明復提供一種有機光敏性之光電裝置，包括陽極；形成於該陽極上之有機光敏層，該有機光敏層包括作為受體部之電洞阻擋層和形成於該陽極和該電洞阻擋層之間作為供體部之電子阻擋層；以及係形成於該有機光敏層上之陰極，使該有機光敏層夾置於該陽極和陰極之間；其中，該電子阻擋層之最低電子未佔據能階(LUMO)小於該

電洞阻擋層之最低電子未佔據能階至少 0.3 eV，且該電洞阻擋層之最高電子佔據能階(HOMO)大於該電子阻擋層之最高電子佔據能階至少 0.3 eV，俾阻擋電子和電洞分別自該陽極和陰極注入該有機光敏層以抑制暗電流。

於本發明之又一態樣，復提供一種光偵測裝置，包括如本發明之有機光敏性之光電裝置，以及電性連接至該光電裝置之電流偵測元件。

如上所述，本發明之有機光感測器可藉由電洞阻擋層避免電洞自陰極注入光敏層以減小暗電流，並提升光偵測器之靈敏度。並發現電極之功函數與光敏材料之能階的相互關係，無須特別選擇低功函數之金屬電極，以提升光偵測器之壽命。

【實施方式】

以下係藉由特定的具體實例說明本發明之實施方式，熟悉此技藝之人士可由本說明書所揭示之內容輕易地瞭解本發明之其他優點與功效。

本發明之有機光敏性之光電裝置包含至少一個光敏性區域，係用以吸收例如光之電磁輻射以形成激子(exciton)，該激子隨後可解離成電子及電洞。第 1A 圖係顯示本發明之有機光敏性之光電裝置 10 之一具體實例，包括用以吸收光之有機光敏層 11，該有機光敏層 11 包括供體部 111 和受體部 112，在有機光敏層 11 之兩側分別包括用於將光所產生之電流輸送至外部電路或用於向本發明之光電裝置提供偏壓之電極，如第 1A 圖所示，本發明有機光

敏性之光電裝置包括與該有機光敏層 11 接觸之陽極 12、形成於該有機光敏層 11 上之電洞阻擋層 14 以及設置於電洞阻擋層 14 上之陰極 13，使該電洞阻擋層 14 夾置於有機光敏層 11 和陰極 13 之間，該電洞阻擋層 14 係用以阻擋自陰極 13 注入該有機光敏層 11 之電洞。

本文所載如供體部或受體部之「部」，係指具有實質上為平板狀或片狀之層狀體。

在本發明中，電極可包含金屬或金屬替代物。金屬係指包含除金屬元素的材料或包含金屬合金之材料，其中，金屬合金為包含兩種或兩種以上金屬之材料。金屬替代物係指具有類金屬性質材料，但非一般習知定義的金屬，諸如經摻雜的半導體或透明的導電氧化物，如氧化銦錫 (ITO)。通常，氧化銦錫係作為陽極。

如第 1B 圖所示，本發明之有機光敏性之光電裝置 10 復包括電子阻擋層 15，係形成於該有機光敏層 11 和陽極 12 之間，該電子阻擋層 15 係用以阻擋自陽極 12 注入該有機光敏層 11 之電子。

本發明的供體部係指如一般半導體領域中所謂的 P 型半導體，相對地，受體部係指如一般半導體領域中所謂的 N 型半導體。又，本發明所使用的有機光敏層為有機半導體材料，有機半導體材料係指當受到熱或電磁波激發而產生電荷載子流動而導電的有機聚合材料或有機小分子材料。是以，有機半導體具有顯著地載子遷移率 (carrier mobility)。遷移率係指載子回應於電場而移動穿過導電材

料的難易程度。具有高電子遷移率的材料通常稱為電子傳輸材料，而具有高電洞遷移率的材料通常稱為電洞傳輸材料。在本發明之有機光敏性之光電裝置中，供體部較佳地(但不必須)為電洞傳輸材料，受體部較佳地(但不必須)為電子傳輸材料。本發明中，供體部材料的實例包括，但不限於聚 3-己烷基噻吩(P3HT) 或稠五苯(Pentacene)。受體部材料的實例包括，但不限於 [6,6]-苯基 C61-丁酸甲基酯 ([6,6]-phenyl C61-butyric acid methyl ester, PCBM)、氧化鋅或二氧化鈦。

為避免電洞自陰極注入有機光敏層以減小暗電流，本發明之有機光敏性之光電裝置復包括形成於該有機光敏層和陰極之間的電洞阻擋層。如第 2A 圖所示，較佳地，該電洞阻擋層 14 之最高電子佔據能階(HOMO)需大於該供體部 111 之最高電子佔據能階至少 0.3 eV，從而阻擋電洞(空心圓)自陰極 13 注入有機光敏層 11。

此外，亦發現當本發明之該電洞阻擋層之最高電子佔據能階(HOMO)大於陰極之功函數至少 0.3 eV，亦成功阻擋電洞自陰極注入該有機光敏層。由於該能階差，本發明之陰極可使用功函數較高且較穩定之金屬，從而提高裝置的壽命。

在本發明之一具體實例中，本發明之有機光敏性之光電裝置可復包括形成於該有機光敏層和陽極之間的電子阻擋層，該電子阻擋層係用以阻擋自陽極注入該有機光敏層之電子。如第 2B 圖所示，較佳地，該電子阻擋層 15 之最

低電子未佔據能階(LUMO)小於該受體部 112 之最低電子未佔據能階至少 0.3 eV。於該具體實例中，有機光敏性之光電裝置包括電子阻擋層 15 和電洞阻擋層 14 分別阻擋自電極注入有機光敏層之電子(實心圓)和電洞，可進一步減小暗電流(如虛線所示)。當該有機光敏性之光電裝置應用於偵測器時，可提升該偵測器的靈敏度。

另一方面，當該電子阻擋層之最低電子未佔據能階(LUMO)小於該陽極之功函數至少 0.3 eV 時，亦可阻擋電子自陽極注入該有機光敏層。通常陽極金屬之功函數較低，但當電子阻擋層之最低電子未佔據能階(LUMO)小於該陽極之功函數至少 0.3 eV 時，本發明之陽極可使用功函數較高之金屬，從而提高裝置的壽命和穩定性。且由於金屬之材料種類較不重要，可選擇較便宜的金屬製作電極，而降低了生產成本。

請參照第 3 圖，本發明復提供一種有機光敏性之光電裝置 30，包括陽極 312；形成於該陽極 312 上之有機光敏層 311，該有機光敏層 311 包括作為受體部之電洞阻擋層 315 和形成於該陽極 312 和該電洞阻擋層 315 之間作為供體部之電子阻擋層 317；以及係形成於該有機光敏層 311 上之陰極 313，使該有機光敏層 311 夾置於該陽極 312 和陰極 313 之間；其中，該電子阻擋層 317 之最低電子未佔據能階(LUMO)小於該電洞阻擋層 315 之最低電子未佔據能階至少 0.3 eV，且該電洞阻擋層 315 之最高電子佔據能階(HOMO)大於該電子阻擋層之最高電子佔據能階至少

0.3 eV。

在該具體實例中，電洞阻擋層係作為受體部且電子阻擋層係作為供體部。此外，視需要地，該電洞阻擋層之最高電子佔據能階(HOMO)大於陰極之功函數至少 0.3 eV。或者，該電子阻擋層之最低電子未佔據能階(LUMO)小於該陽極之功函數至少 0.3 eV。同樣地，亦可視需要地，該電洞阻擋層之最高電子佔據能階(HOMO)大於陰極之功函數至少 0.3 eV 且該電子阻擋層之最低電子未佔據能階(LUMO)小於該陽極之功函數至少 0.3 eV。是以，如前所述，本發明之電極可使用功函數較高之金屬，從而提高裝置的壽命和穩定性。且由於金屬之材料種類較不重要，可選擇較便宜的金屬製作電極，而降低了生產成本。

在本發明之光電裝置的製造上，可使用真空沉積、旋轉塗佈、有機氣相沉積、噴墨印刷及所屬技術領域中已知的其他方法來製造有機光敏層、供體部以及受體部。

第 4A 和 4B 圖顯示供體部 417 和受體部 415 之間的介面類型。一般而言，有機光敏層 411 所包含的供體部 417 和受體部 415 可具有至少一介面 419，該介面 419 可為位於該層與層之間的平坦介面(如第 4A 圖所示)，或者該介面可為一非平坦的介面，具體而言，供體部 417 和受體部 415 之至少一層為具有多孔狀之表面結構或具有不規則表面(如第 4B 圖所示)，使得該層與層之間具有不規則的介面 419。是以，本發明之包括經混合的受體部和供體部的有機光敏層，在供體部和受體部之間即具有複數個不規則的介

面(未圖示)。

舉例而言，在電洞阻擋層係作為受體部且電子阻擋層係作為供體部的一態樣中，該電洞阻擋層和電子阻擋層之至少一層具有多孔狀之表面結構或具有不規則表面，使得該層與層之間具有不規則的介面。一般而言，不規則表面是為了增加可拆解電子洞的異質介面數量。故，可選擇具有高遷移率的材料作為供體部和受體部，例如，根據本發明所述之能階差，該電子阻擋層 317 之最低電子未佔據能階(LUMO)小於該電洞阻擋層 315 之最低電子未佔據能階至少 0.3 eV，且該電洞阻擋層 315 之最高電子佔據能階(HOMO)大於該電子阻擋層之最高電子佔據能階至少 0.3 eV。

另外，於一具體實施例中，電子阻擋層和電洞阻擋層的厚度分別為約 300 至 500Å，而有機光敏層的厚度可視電子阻擋層和電洞阻擋層厚度調整以使總膜厚為 2500Å，且以混和有作為供體部和受體部的材料為佳，通常，可以任何比例混和供體部材料和受體部材料以形成有機光敏層，於下述之具體實施例中，混和比例可為 50 wt%的供體部材料和 50 wt%的受體部材料。再者，本發明所載之「電洞阻擋層之最高電子佔據能階大於該供體部之最高電子佔據能階至少 0.3 eV」或其他所載之 0.3 eV 能階差，係經實驗證明之下限值，接著，即藉由特定的具體實例說明本發明之實施方式，但不應以此限定本發明之範疇。

實施例

表一係本發明之一具體實施例中所使用的金屬功函數、材料種類及其最低電子未佔據能階(LUMO)和最高電子佔據能階(HOMO)值。

表一

	氧化銦錫	鈣	鋁	PEDOT	P3HT	PCBM
功函數(eV)	4.8	2.9	4.3	-	-	-
LUMO(eV)	-	-	-	-	3	3.7
HOMO(eV)	-	-	-	5.2	5.1	6.1

實施例 1：本發明之有機光敏性之光電裝置的製備

以丙酮清洗作為陽極之厚度 2000Å 的氧化銦錫(ITO)玻璃基板，將聚 3,4-二氧乙基噻吩溶液(PEDOT)旋轉塗佈於玻璃基板上且於移除溶劑後形成一層厚度 400Å 的電洞傳輸層，接著，同樣以旋轉塗佈的方式將聚 3-己烷基噻吩溶液(P3HT)塗佈於電洞傳輸層上，移除溶劑後得到厚度約 300 Å 的電子阻擋層，將重量混合比為 1:1 之聚 3-己烷基噻吩和 [6,6]-苯基 C61-丁酸甲基酯的溶液旋轉塗佈於電子阻擋層上且於移除溶劑後得到厚度 1900 Å 有機光敏層，接著以同樣方式依序在有機光敏層上形成厚度 300Å 的 [6,6]-苯基 C61-丁酸甲基酯電洞阻擋層和作為陰極的鈣金屬層 (350Å)及鋁金屬層 (1000Å)。

本實施例的元件特性關係如下表二所示。

實施例 2：不含電子阻擋層和不含電洞阻擋層之光電裝置的製備

以丙酮清洗作為陽極之厚度 2000\AA 的氧化銦錫(ITO)玻璃基板，將聚 3,4-二氧乙基噻吩溶液(PEDOT)旋轉塗佈於玻璃基板上且於移除溶劑後形成一層厚度 400\AA 的電洞傳輸層，接著，依序塗佈一層聚 3-己烷基噻吩作為供體部和塗佈一層 [6,6]-苯基 C61-丁酸甲基酯作為受體部，以得到具有供體部和受體部之總厚度 2500\AA 有機光敏層，接著以同樣方式依序在有機光敏層上形成厚度 350\AA 鈣金屬層及厚度 1000\AA 鋁金屬層。

實施例 2 的元件特性關係如下表二所示。

實施例 3：不含電子阻擋層和不含電洞阻擋層之光電裝置的製備

以丙酮清洗作為陽極之厚度 2000\AA 的氧化銦錫(ITO)玻璃基板，將聚 3,4-二氧乙基噻吩溶液(PEDOT)旋轉塗佈於玻璃基板上且於移除溶劑後形成一層厚度 400\AA 的電洞傳輸層，將混合有聚 3-己烷基噻吩和 [6,6]-苯基 C61-丁酸甲基酯的溶液旋轉塗佈於電洞傳輸層上且於移除溶劑後得到厚度 2500\AA 有機光敏層，接著以同樣方式依序在有機光敏層上形成厚度 350\AA 鈣金屬層及厚度 1000\AA 鋁金屬層。

實施例 3 的元件特性關係如下表二所示。

實施例 4：具有電子阻擋層之光電裝置的製備

如實施例 3 的方式製備光電元件，但其差異在於形成有機光敏層之前，以旋轉塗佈的方式將聚 3-己烷基噻吩溶液 (P3HT) 塗佈於電洞傳輸層上，移除溶劑後得到厚度約 300 Å 的電子阻擋層，此外，本實施例之有機光敏層的厚度為 2200Å。

實施例 4 的元件特性關係如下表二所示。

實施例 5：具有電洞阻擋層之光電裝置的製備

如實施例 3 的方式製備光電元件，但其差異在於形成鈣金屬層之前，以旋轉塗佈的方式將 [6,6]-苯基 C61-丁酸甲基酯塗佈於有機光敏層上，移除溶劑後得到厚度約 300 Å 的電洞阻擋層，此外，本實施例之有機光敏層的厚度為 2200Å。

實施例 5 的元件特性關係如下表二所示。

表二

	<u>電子阻擋層</u>	<u>有機光敏層</u>	<u>電洞阻擋層</u>	<u>操作電壓 (V)</u>	<u>暗電流 mA/cm²</u>
<u>實施例 1</u>	P3HT	P3HT:PCBM	PCBM	-10	9.307×10^{-4}
<u>實施例 2</u>	-	P3HT/PCBM	-	-10	0.004
<u>實施例 3</u>		P3HT:PCBM		-10	0.007
<u>實施例 4</u>	P3HT	P3HT:PCBM		-10	0.0013
<u>實施例 5</u>		P3HT:PCBM	PCBM	-10	0.0021

若未注意到元件中各層的能階關係，如電洞阻擋層之最高電子佔據能階(HOMO)大於該供體部之最高電子佔據能階至少 0.3 eV 或電子阻擋層之最低電子未佔據能階(LUMO))小於該受體部之最低電子未佔據能階至少 0.3 eV，則暗電流往往高於 0.007 mA/cm^2 ，然而對照表二之本發明實施例，即便元件除了有機光敏層外不含電子或電洞阻擋層，但只要有機光敏層之作為供體部和受體部的材料能階符合本發明所揭示者，亦能將暗電流降低至 0.004 mA/cm^2 ，尤其當具有電子及電洞阻擋層時，暗電流則降低至 $9.307 \times 10^{-4} \text{ mA/cm}^2$ 。

上述實施例僅例示性說明本發明之原理及其功效，而非用於限制本發明。任何熟習此項技藝之人士均可在不違背本發明之精神及範疇下，對上述實施例進行修飾與改變。因此，舉凡所屬技術領域中具有通常知識者在未脫離本發明所揭示之精神與技術思想下所完成之一切等效修飾或改變，仍應由後述之申請專利範圍所涵蓋。

【圖式簡單說明】

第 1A 和 1B 圖係顯示本發明有機光敏性之光電裝置的剖面示意圖；

第 2A 和 2B 圖係顯示本發明有機光敏性之光電裝置的能階示意圖；

第 3 圖係顯示本發明又一有機光敏性之光電裝置之剖面示意圖；以及

第 4A 和 4B 圖係顯示本發明之供體部和受體部之間

的介面示意圖。

【主要元件符號說明】

- 10、30 光電裝置
- 11、311、411 有機光敏層
- 12、312 陽極
- 13、313 陰極
- 14、315 電洞阻擋層
- 111、417 供體部
- 112、415 受體部
- 15、317 電子阻擋層
- 419 介面

七、申請專利範圍：

1. 一種有機光敏性之光電裝置，包括：

陽極；

有機光敏層，係形成於該陽極上，該有機光敏層包括經混合的受體部和供體部；

電洞阻擋層，係形成於該有機光敏層上使該有機光敏層夾置於該陽極和該電洞阻擋層之間；以及

陰極，係形成於該電洞阻擋層上，使該電洞阻擋層夾置於該陰極和該有機光敏層之間；

其中，該電洞阻擋層之最高電子佔據能階(HOMO)大於該供體部之最高電子佔據能階至少 0.3 eV，俾阻擋電洞自該陰極注入該有機光敏層以抑制暗電流。

2. 如申請專利範圍第 1 項之有機光敏性之光電裝置，其中，該光電裝置復包括電子阻擋層，係形成於該有機光敏層和陽極之間。

3. 如申請專利範圍第 1 項之有機光敏性之光電裝置，其中，該電洞阻擋層之最高電子佔據能階(HOMO)大於陰極之功函數至少 0.3 eV。

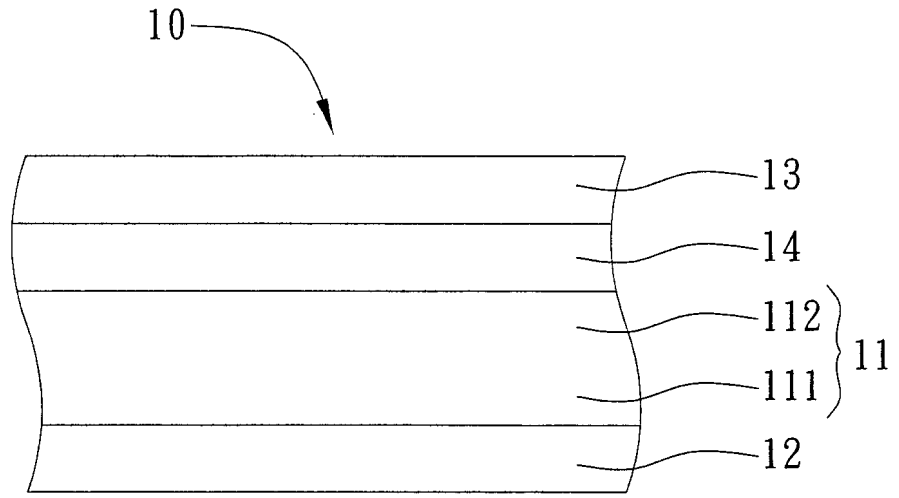
4. 如申請專利範圍第 2 項之有機光敏性之光電裝置，其中，該電子阻擋層之最低電子未佔據能階(LUMO))小於該受體部之最低電子未佔據能階至少 0.3 eV。

5. 如申請專利範圍第 4 項之有機光敏性之光電裝置，其中，該電子阻擋層之最低電子未佔據能階(LUMO))小於該陽極之功函數至少 0.3 eV。

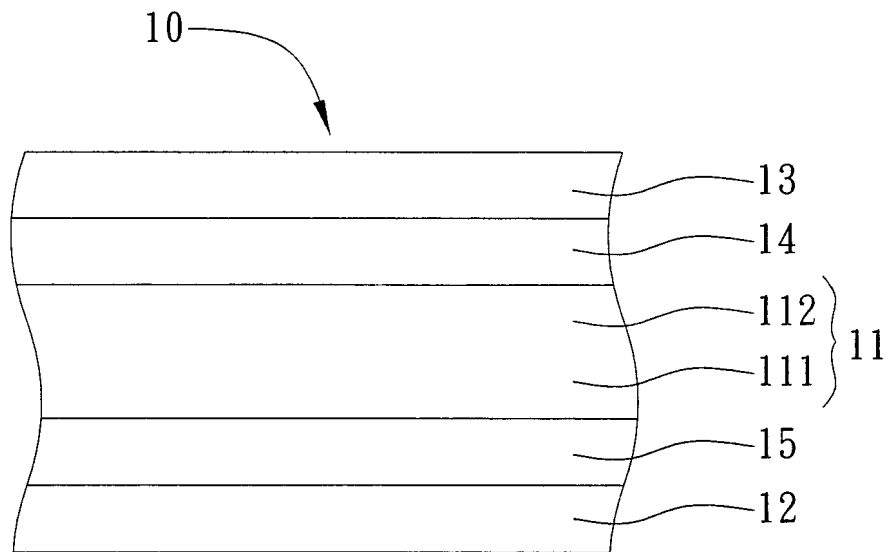
6. 如申請專利範圍第 1 項之有機光敏性之光電裝置，其中，該供體部之材料係選自聚(3-己基噻吩)(poly-3-hexylthiophene)或稠五苯(pentacene)。
7. 如申請專利範圍第 1 項之有機光敏性之光電裝置，其中，該受體部之材料係選自 PCBM、氧化鋅或二氧化鈦。
8. 一種有機光敏性之光電裝置，包括
陽極；
有機光敏層，係形成於該陽極上，該有機光敏層包括作為受體部之電洞阻擋層和形成於該陽極和該電洞阻擋層之間作為供體部之電子阻擋層；以及
陰極，係形成於該有機光敏層上，使該有機光敏層夾置於該陽極和陰極之間；
其中，該電子阻擋層之最低電子未佔據能階(LUMO)小於該電洞阻擋層之最低電子未佔據能階至少 0.3 eV，且該電洞阻擋層之最高電子佔據能階(HOMO)大於該電子阻擋層之最高電子佔據能階至少 0.3 eV，俾阻擋電子和電洞分別自該陽極和陰極注入該有機光敏層以抑制暗電流。
9. 如申請專利範圍第 8 項之有機光敏性之光電裝置，其中，該電洞阻擋層之最高電子佔據能階(HOMO)大於陰極之功函數至少 0.3 eV。
10. 如申請專利範圍第 8 項之有機光敏性之光電裝置，其中，該電子阻擋層之最低電子未佔據能階(LUMO))小

於該陽極之功函數至少 0.3 eV。

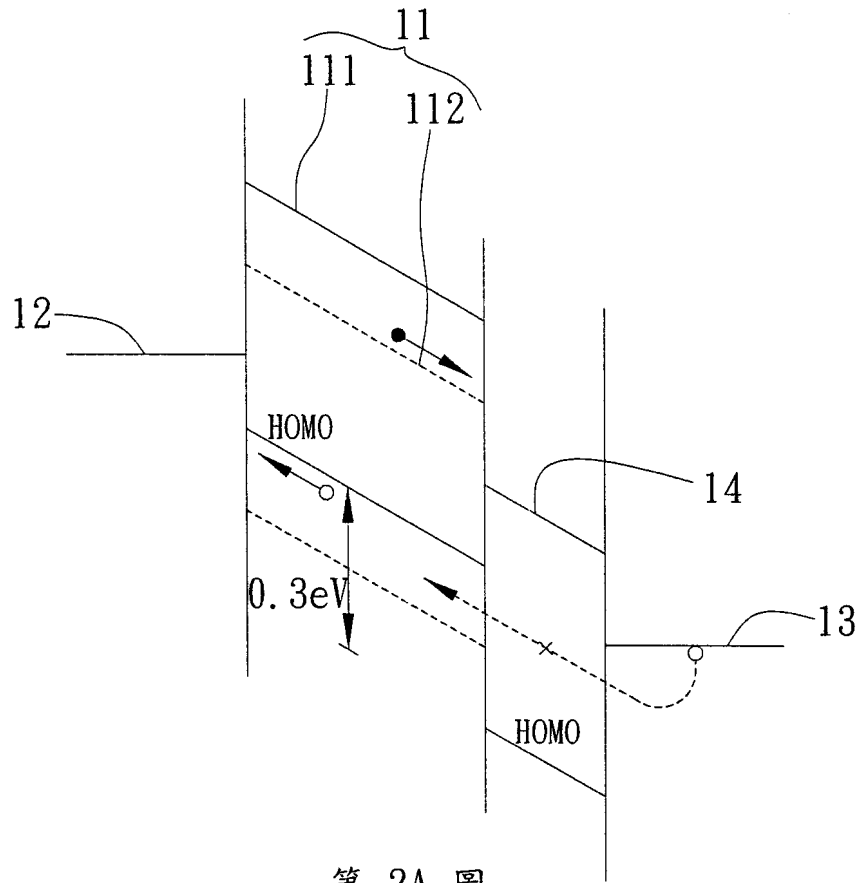
11. 如申請專利範圍第 8 項之有機光敏性之光電裝置，其中，該電洞阻擋層具有多孔狀之表面結構或具有不規則表面。
12. 如申請專利範圍第 11 項之有機光敏性之光電裝置，其中，該電洞阻擋層之材料係選自氧化鋅或二氧化鈦。
13. 如申請專利範圍第 8 項之有機光敏性之光電裝置，其中，該電子阻擋層具有多孔狀之表面結構或具有不規則表面。
14. 如申請專利範圍第 8 項之有機光敏性之光電裝置，其中，該電子阻擋層之材料係選自聚(3-己基噻吩)、或稠五苯。
15. 一種光偵測裝置，包括如申請專利範圍第 1 或 8 項之有機光敏性之光電裝置，以及電性連接至該光電裝置之電流偵測元件。



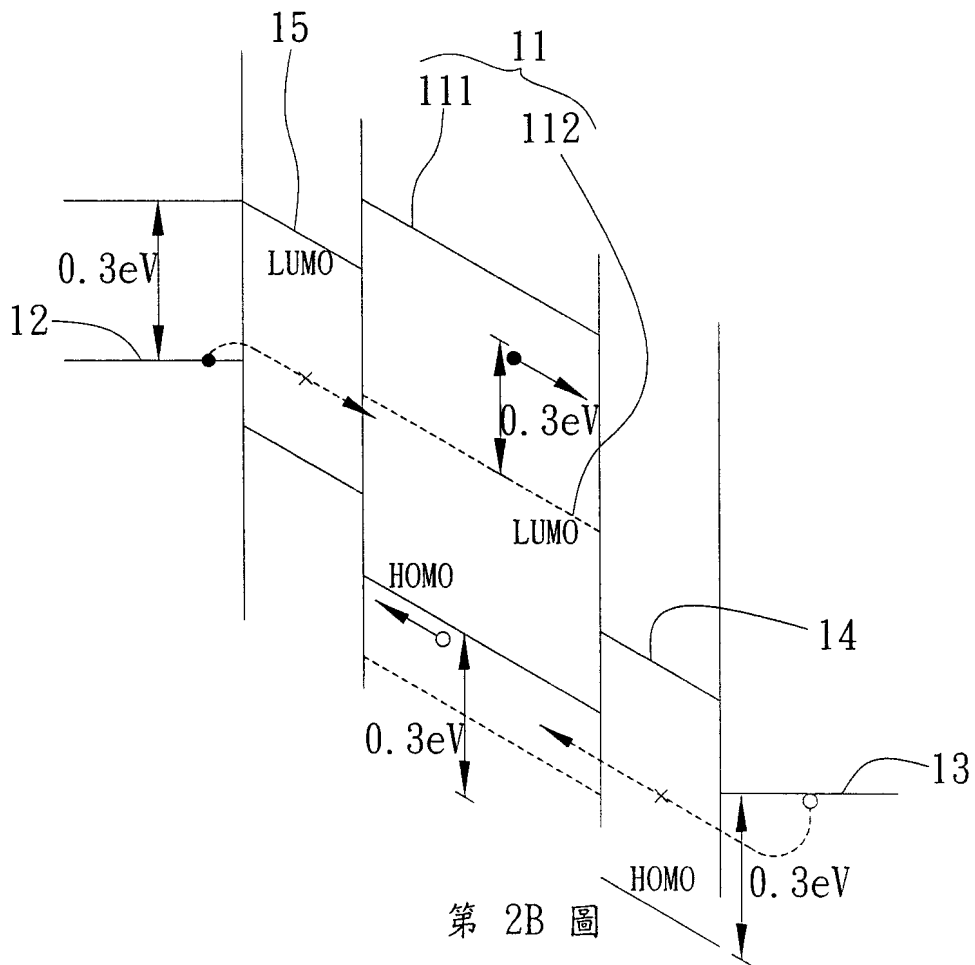
第 1A 圖



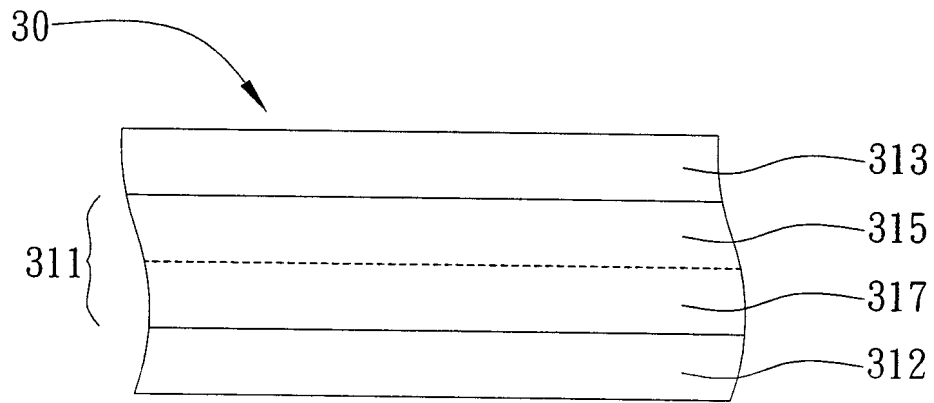
第 1B 圖



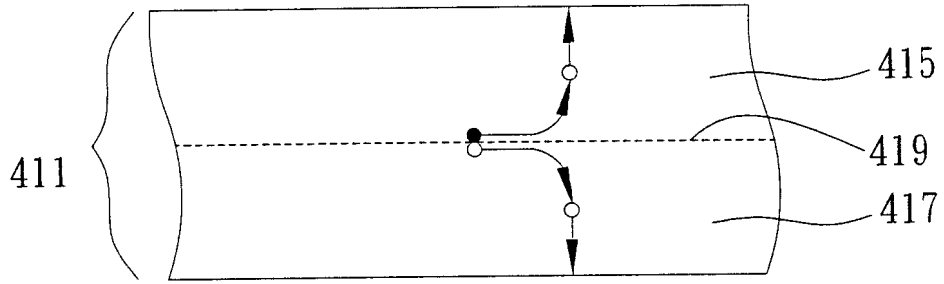
第 2A 圖



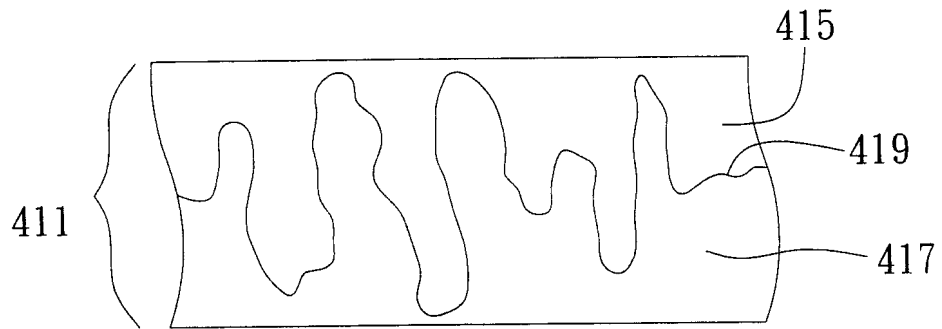
第 2B 圖



第 3 圖



第 4A 圖



第 4B 圖