

發明專利說明書

(本說明書格式、順序及粗體字，請勿任意更動，※記號部分請勿填寫)

※申請案號：97143105

※申請日期：97.11.7

※IPC 分類：

H04B 10/12 (2006.01)

一、發明名稱：(中文/英文)

雙重服務之光纖擷取系統

二、申請人：(共1人)

姓名或名稱：(中文/英文)

國立交通大學

代表人：(中文/英文) 吳重雨

住居所或營業所地址：(中文/英文)

新竹市大學路 1001 號

國 籍：(中文/英文) 中華民國 TW

三、發明人：(共6人)

姓 名：(中文/英文)

1. 陳智弘

2. 林俊廷

3. 施伯宗

4. 彭朋群

5. 戴盛鵬

6. 祁姓

國 籍：(中文/英文)

中華民國 TW (皆同)

四、聲明事項：

主張專利法第二十二條第二項 第一款或 第二款規定之事實，其事實發生日期為：97年5月15日。

申請前已向下列國家（地區）申請專利：

【格式請依：受理國家（地區）、申請日、申請案號 順序註記】

有主張專利法第二十七條第一項國際優先權：

無主張專利法第二十七條第一項國際優先權：

主張專利法第二十九條第一項國內優先權：

【格式請依：申請日、申請案號 順序註記】

主張專利法第三十條生物材料：

須寄存生物材料者：

國內生物材料 【格式請依：寄存機構、日期、號碼 順序註記】

國外生物材料 【格式請依：寄存國家、機構、日期、號碼 順序註記】

不須寄存生物材料者：

所屬技術領域中具有通常知識者易於獲得時，不須寄存。

五、中文發明摘要：

本發明係揭露一種雙重服務之光纖擷取系統，包含一光調變裝置，用來接收有線網路之開關鍵控(OOK)訊號與無線網路之微波訊號，並利用開關鍵控訊號與微波訊號對一光源訊號進行調變，以輸出一輸出光源訊號。之後藉由一光纖傳輸通道傳輸輸出光源訊號至光接收裝置，光接收裝置可自輸出光源訊號中擷取開關鍵控訊號與微波訊號。本發明不但可克服光纖色散導致的微波訊號衰減問題，更不需要在使用者端使用光濾波器區分有線網路之開關鍵控訊號與無線網路之微波訊號，因此可應用在波長分波多工(WDM)系統上。

六、英文發明摘要：

七、指定代表圖：

(一)本案指定代表圖為：第(1)圖。

(二)本代表圖之元件符號簡單說明：

- | | |
|-------------|-----------|
| 10 光調變裝置 | 12 相位偏移器 |
| 14 相位偏移器 | 16 雷射二極體 |
| 18 光電調變器 | 20 分光器 |
| 22 光接收裝置 | 24 高頻光偵測器 |
| 26 高頻帶通濾波器 | 28 低頻光偵測器 |
| 30 光載無線微波網路 | 32 有線光纖網路 |

八、本案若有化學式時，請揭示最能顯示發明特徵的化學式：

九、發明說明：

【發明所屬之技術領域】

本發明係有關一種光纖擷取系統，特別是關於一種雙重服務之光纖擷取系統。

【先前技術】

光纖通訊 (Fiber-optic communication) 係指一種利用光與光纖 (optical fiber) 傳遞資訊的一種方式。屬於有線通信的一種。光經過調變 (modulation) 後便能攜帶資訊。光纖通信具有傳輸容量大，保密性好等許多優點，沿用至今已經成為當今最主要的有線通信方式。光纖通訊的方式將需傳送的信息在發送端輸入到發送機中，將信息疊加或調製到作為信息信號載體的載波上，然後將已調製的載波通過傳輸媒質傳送到遠處的接收端，由接收機解調出原來的信息。

由於無線與有線網路發展得越來越快速，對於傳輸速度與頻寬的需求也隨之增大，為因應此發展，最好的解決方是就是使用光纖做為無線與有線網路的傳輸媒介，因此雙服務的光纖通訊系統最近被提出，但是傳統的技術還有許多問題要克服，如在專利編號 US7127176 之專利中，利用光纖作為微波訊號連接且在基地台使用半導體光放大器與電吸收光電調變器，但光纖色散會造成微波訊號在遠距離傳輸時的訊號衰減，在實際應用上有所限制。而在 G.K. Chang 於 2006 年的 Optical Fiber Communication Conference 編號 OFM1 論文中，為克服光纖色散造成微波訊號衰減的問題，使用雙旁頻帶載波抑制調變，但是此調變方式只能傳輸振幅偏移調變訊號，且需要兩個光電調變器，會增加系統成本。

因此，本發明係在針對上述之困擾，提出一種雙重服務之光纖擷取系統，其係可有效克服光纖色散導致的微波訊號衰減問題。

【發明內容】

本發明之主要目的，在於提供一種雙重服務之光纖擷取系統，其係可在不增加光電調變器的數量下，有效克服光纖色散導致的微波訊號衰減問題。

本發明之另一目的，在於提供一種雙重服務之光纖擷取系統，其不需要在接收端使用光濾波器區分有線網路之開關鍵控訊號與無線網路之微波訊號，並可應用在波長分波多工（WDM）系統。

為達上述目的，本發明提供一種雙重服務之光纖擷取系統，包含一光調變裝置，用來接收有線網路之開關鍵控（OOK）訊號與無線網路之微波訊號，並利用開關鍵控訊號與微波訊號對一光源訊號進行調變，以輸出一輸出光源訊號，之後藉由一光纖傳輸通道傳輸輸出光源訊號至光接收裝置，光接收裝置可自輸出光源訊號中擷取開關鍵控訊號與微波訊號。

茲為使 貴審查委員對本發明之結構特徵及所達成之功效更有進一步之瞭解與認識，謹佐以較佳之實施例圖及配合詳細之說明，說明如後：

【實施方式】

由於無線與有線網路發展得越來越快速，對於傳輸速度與頻寬的要求越來越高，本發明整合無線與有通訊兩個系統，可提升訊號傳輸效能與系統的複雜度，本發明可應用在整合型光纖通訊網路、無線通訊網路與波長分波多工（WDM）系統。

請參閱第 1 圖，粗虛線代表電訊號行進的路徑，粗實線代表光訊號行

進的路徑，本發明包含一光調變裝置 10，其係接收有線網路之開關鍵控(OOK)訊號與無線網路之微波訊號，並利用開關鍵控訊號與微波訊號對一光源訊號進行調變，以輸出一輸出光源訊號。微波訊號為移相鍵控(PSK)形式，例如二進制移相鍵控(BPSK)、四進制移相鍵控(QPSK)或八進制移相鍵控，而光源訊號之光源為雷射光源，調變後之輸出光源訊號由光纖傳輸通道接收並傳輸至分光器 20 中，經過分光後由光接收裝置 22 接收，光接收裝置 22 可自該輸出光源訊號中擷取開關鍵控訊號與微波訊號。

光調變裝置 10 包含相位偏移器 12，可接收微波訊號，並偏移微波訊號之相位 90 度後輸出，而相位偏移器 14，亦可接收開關鍵控訊號，並偏移開關鍵控訊號之相位 90 度後輸出；一雷射二極體 16，用來產生一光源訊號。而光電調變器 18 之一電接收端接收開關鍵控訊號與從相位偏移器 14 輸出之開關鍵控訊號，另一電接收端則接收微波訊號與從相位偏移器 12 輸出之微波訊號，且光接收端接收光源訊號，將光電調變器 18 偏壓在 $V\pi/2$ 處，以影響光源訊號的傳輸特性，並使光源訊號經由二電接收端所接收的訊號調變後，輸出一輸出光源訊號至光纖傳輸通道中。

光接收裝置 22 包含一低頻光偵測器 28，用來接收由分光器 20 分光後的輸出光源訊號，並取出開關鍵控訊號，供有線光纖網路 32 應用，如光纖到家 (FTTH) 系統，且本發明可與原來使用者端的光接收器相容，使用者端並不需要更新光接收器。另外高頻光偵測器 24 則接收由分光器 20 分光後的輸出光源訊號，以輸出一電訊號，高頻帶通濾波器 26 係與高頻光偵測器 24 搭配，用來接收電訊號，並取出微波訊號，供光載無線微波網路 30

應用。

以下說明整個系統的作動，首先光調變裝置 10 會接收微波訊號與開關鍵控訊號，微波訊號會由相位偏移器 12 接收並將其相位偏移 90 度後輸出至光電調變器 18，同樣地，開關鍵控訊號也會由相位偏移器 14 接收並將其相位偏移 90 度後輸出至光電調變器 18，光電調變器 18 具有二個電接收端與一個光接收端，其中之一電接收端會接收一偏移相位的微波訊號與一未偏移相位之開關鍵控訊號，而另一電接收端會接收一未偏移相位的微波訊號與一偏移相位之開關鍵控訊號，光接收端則接收由雷射二極體 16 所產生的光源訊號，在光電調變器 18 偏壓在 $V\pi/2$ 處的狀態下，光電調變器 18 可影響光源訊號的傳輸特性，並使光源訊號經由二電接收端所接收的訊號調變後，輸出一輸出光源訊號至光纖傳輸通道中，輸出光源訊號在通過光纖傳輸通道後由分光器 20 接收，在將其分光成兩路之後，分別由光接收裝置 22 中的低頻光偵測器 28 與高頻光偵測器 24 接收，高頻光偵測器 24 需和高頻帶通濾波器 26 搭配，低頻光偵測器 28 可取出開關鍵控訊號，供有線光纖網路 32 應用，而高頻光偵測器 24 在接收輸出光源訊號之後會轉成一電訊號輸出，高頻之帶通濾波器 26 會接收該電訊號並取出微波訊號，供光載無線微波網路 30 應用。

請繼續參閱第 2 圖，本發明之光接收裝置 22 可用其他裝置代替，此光接收裝置 22 包含高頻光偵測器 34、低頻光偵測器 36 與低通濾波器 38，低頻光偵測器 36 係與低通濾波器 38 搭配，高頻光偵測器 34 接收由分光器 20 分光後的輸出光源訊號，並取出微波訊號，供光載無線微波網路 30 應用，

而低頻光偵測器 36 用來接收由分光器 20 分光後的輸出光源訊號，以輸出一電訊號，低通濾波器 38 用來接收電訊號，並取出開關鍵控訊號，供有線光纖網路 32 應用。

為了應證本發明之可行性，請參閱第 3 圖之實驗架構，在此以有線網路 1.25G 位元/秒 (Gb/s) 之開關鍵控訊號與無線網路 625M 位元/秒 (Mb/s) 之移相鍵控訊號為例，本發明在實驗架構中的光電調變器 18 與光纖傳輸通道之間更可依序加裝光濾波器 40、光纖放大器 42 與光濾波器 44，光濾波器 40 係從光電調變器 18 接收輸出光源訊號，並調整輸出光源訊號之光載子功率後輸出，使輸出光源訊號被光偵測器 46、48 接收時會是最佳化，光纖放大器 42 接收從光濾波器 40 輸出之輸出光源訊號，並放大其訊號強度後輸出，使輸出光源訊號在光纖傳輸通道中訊號不至衰減太快，而光濾波器 44 接收從光纖放大器 42 輸出之輸出光源訊號，並濾掉輸出光源訊號中之雜訊後輸出至光纖傳輸通道中。

請同時參閱第 4 圖，第 4 圖是本發明之輸出光源訊號經光濾波器 40 後之光頻譜圖，此圖可清楚看到移相鍵控訊號、光載子訊號與開關鍵控訊號。

請同時參閱第 3 圖與第 5 圖，移相鍵控訊號的調變方式為相位偏移調變，開關鍵控訊號調變方式為振幅調變。第 5 圖可清楚看出，相位偏移調變之光訊號，在經過光偵測器之後，在基頻帶 (Baseband) 不會造成訊號。因此，在基頻帶只會觀測到振幅調變之訊號。因此本發明只要使用不同頻帶之光偵測器，即可分辨兩個不同通道之訊號，也就是不需在使用者端另外設計光濾波器，來分辨不同通道之訊號，而電訊號亦不必限定在使用單

一波長，所以本發明更可應用在波長分波多工系統上。有線網路 1.25Gb/s 之開關鍵控訊號只需低頻光偵測器 46 就可取出，而無線網路 625Mb/s 之移相鍵控訊號只需帶通濾波器 52 就可取出。

請同時參閱第 3 圖與第 6 圖，第 3 圖之實驗架構利用誤碼測試機 54、58 量測有線網路 1.25Gb/s 之開關鍵控訊號與經過混波器 60 降頻後的無線網路 625Mb/s 之移相鍵控訊號之誤碼率，由第 6 圖可知，兩種訊號經過光纖傳輸通道傳輸 25 公里之後，功率損失小於 0.5 分貝 (dB)，證實本發明可克服光纖色散導致的微波訊號衰減問題與遠距離傳輸的可行性。

綜上所述，本發明不但可克服光纖色散導致的微波訊號衰減問題，更不需要在使用者端使用光濾波器區分有線網路之開關鍵控訊號與無線網路之微波訊號，是一相當實用的發明。

以上所述者，僅為本發明一較佳實施例而已，並非用來限定本發明實施之範圍，故舉凡依本發明申請專利範圍所述之形狀、構造、特徵及精神所為之均等變化與修飾，均應包括於本發明之申請專利範圍內。

【圖式簡單說明】

第 1 圖與第 2 圖為本發明之系統結構示意圖。

第 3 圖為本發明之實驗系統結構示意圖。

第 4 圖為本發明之輸出光源訊號經光濾波器後之光頻譜圖。

第 5 圖為本發明之輸出光源訊號由光偵測器接收後之電頻譜圖。

第 6 圖為本發明之開關鍵控訊號與移相鍵控形式的微波訊號經 25 公里傳輸後的誤碼率曲線圖。

【主要元件符號說明】

10	光調變裝置	12	相位偏移器
14	相位偏移器	16	雷射二極體
18	光電調變器	20	分光器
22	光接收裝置	24	高頻光偵測器
26	高頻帶通濾波器	28	低頻光偵測器
30	光載無線微波網路	32	有線光纖網路
34	高頻光偵測器	36	低頻光偵測器
38	低通濾波器	40	光濾波器
42	光纖放大器	44	光濾波器
46	光偵測器	48	光偵測器
50	低通濾波器	52	帶通濾波器
54	誤碼測試機	56	低通濾波器
58	誤碼測試機	60	混波器

201019626

年	月	日	修正	替换	頁
98.	7.	31			

58 誤碼測試機

60 混波器

十、申請專利範圍：

1. 一種雙重服務之光纖擷取系統，包含：

一光調變裝置，其係接收有線網路之開關鍵控(OOK)訊號與無線網路之微波訊號，並利用該開關鍵控訊號與該微波訊號對一光源訊號進行調變，以輸出一輸出光源訊號；

一光纖傳輸通道，其係傳輸該輸出光源訊號；以及

一光接收裝置，其係接收該輸出光源訊號，並可自該輸出光源訊號中擷取該開關鍵控訊號與該微波訊號。

2. 如申請專利範圍第 1 項所述之雙重服務之光纖擷取系統，其中該光調變裝置包含：

一第一相位偏移器，其係接收該開關鍵控訊號，並偏移該開關鍵控訊號之相位後輸出；

一第二相位偏移器，其係接收該微波訊號，並偏移該微波訊號之相位後輸出；

一光訊號產生器，其係產生該光源訊號；以及

一光電調變器，其一電接收端接收該開關鍵控訊號與從該第二相位偏移器輸出之該微波訊號，另一電接收端接收該微波訊號與從該第一相位偏移器輸出之該開關鍵控訊號，且光接收端接收該光源訊號，將該光電調變器進行偏壓，以影響該光源訊號的傳輸特性，並使該光源訊號經由該二電接收端所接收的訊號調變後，輸出該輸出光源訊號至該光纖傳輸通道中。

3. 如申請專利範圍第 1 項所述之雙重服務之光纖擷取系統，其中該光接收

裝置包含：

一低頻光偵測器，其係接收通過該光纖傳輸通道後的該輸出光源訊號，
並取出該開關鍵控訊號；

一高頻光偵測器，其係接收通過該光纖傳輸通道後的該輸出光源訊號，
以輸出一電訊號；以及

一高頻帶通濾波器，其係接收該電訊號，並取出該微波訊號。

4. 如申請專利範圍第 1 項所述之雙重服務之光纖擷取系統，其中該光接收
裝置包含：

一低頻光偵測器，其係接收通過該光纖傳輸通道後的該輸出光源訊號，
以輸出一電訊號；

一低通濾波器，其係接收該電訊號，並取出該開關鍵控訊號；以及

一高頻光偵測器，其係接收通過該光纖傳輸通道後的該輸出光源訊號，
並取出該微波訊號。

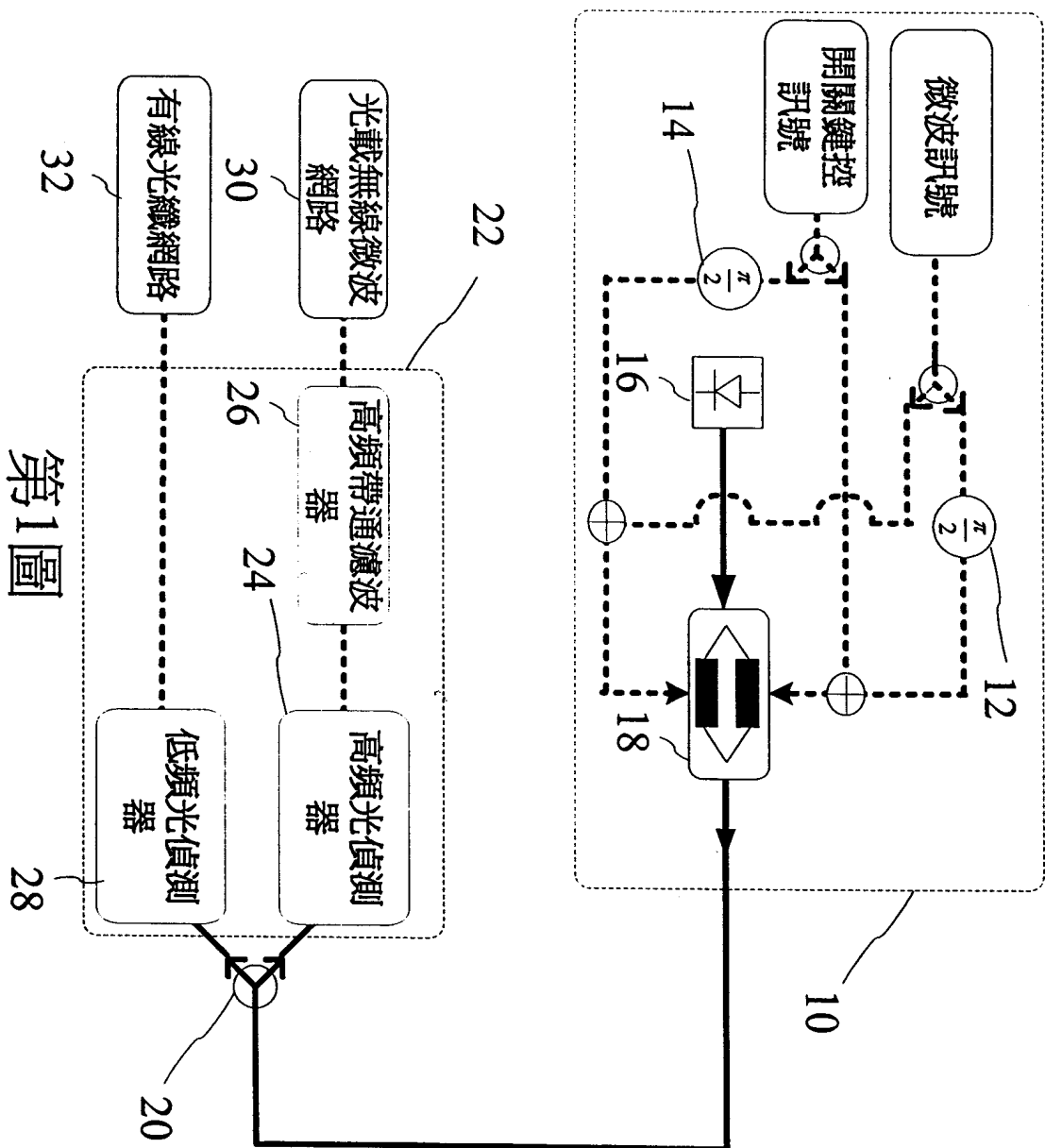
5. 如申請專利範圍第 3 項所述之雙重服務之光纖擷取系統，更包含一分光
器，其係接收通過該光纖傳輸通道後的該輸出光源訊號，並將該輸出光
源訊號分光後，供該低頻之光偵測器與該高頻之光偵測器接收。

6. 如申請專利範圍第 4 項所述之雙重服務之光纖擷取系統，更包含一分光
器，其係接收通過該光纖傳輸通道後的該輸出光源訊號，並將該輸出光
源訊號分光後，供該高頻之光偵測器與該高頻之帶通濾波器接收。

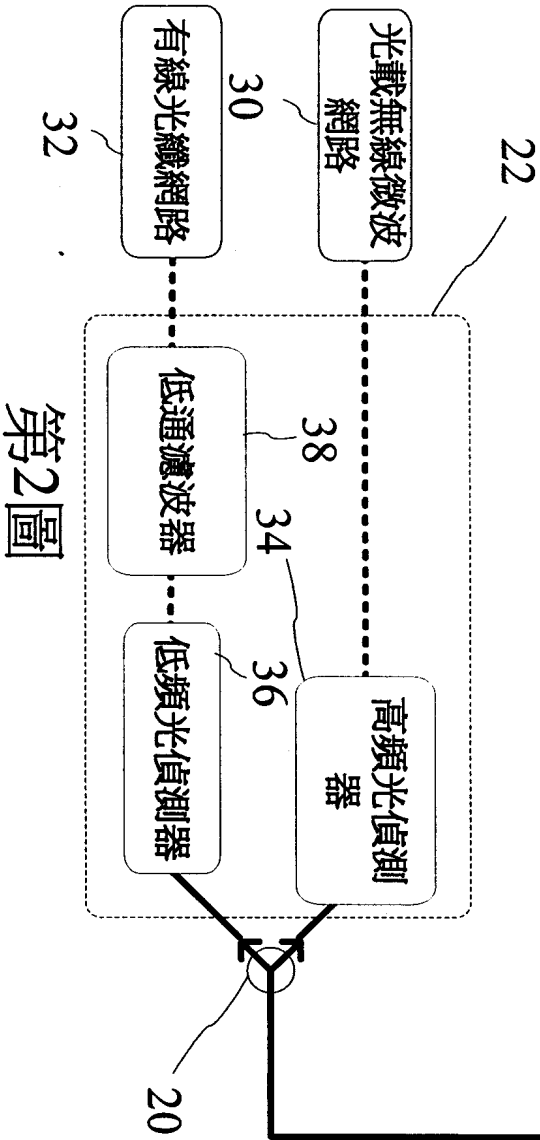
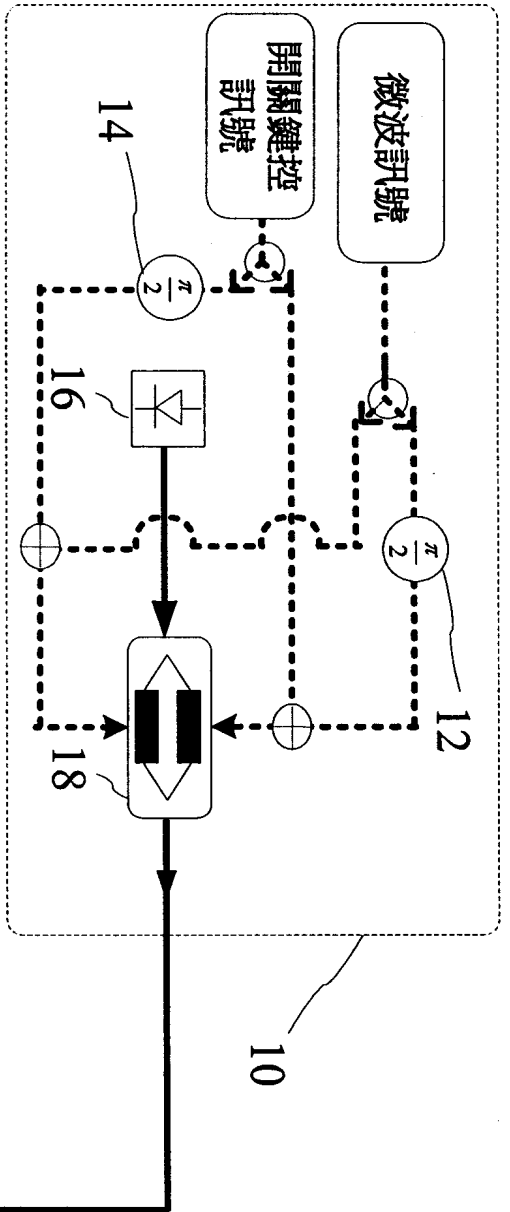
7. 如申請專利範圍第 1 項所述之雙重服務之光纖擷取系統，其中其中該光
源訊號之光源為雷射光源。

8. 如申請專利範圍第 2 項所述之雙重服務之光纖擷取系統，其中該光訊號產生器為雷射二極體。
9. 如申請專利範圍第 2 項所述之雙重服務之光纖擷取系統，其中該第一相位偏移器偏移該開關鍵控訊號之相位 90 度後輸出。
10. 如申請專利範圍第 2 項所述之雙重服務之光纖擷取系統，其中該第二相位偏移器偏移該微波訊號之相位 90 度後輸出。
11. 如申請專利範圍第 2 項所述之雙重服務之光纖擷取系統，其中該光電調變器偏壓在 $V\pi/2$ 處，以影響該光源訊號的傳輸特性。
12. 如申請專利範圍第 1 項所述之雙重服務之光纖擷取系統，其中該微波訊號為移相鍵控 (PSK) 形式。
13. 如申請專利範圍第 12 項所述之雙重服務之光纖擷取系統，其中該移相鍵控形式係為二進制移相鍵控 (BPSK)、四進制移相鍵控 (QPSK) 或八進制移相鍵控。
14. 如申請專利範圍第 2 項所述之雙重服務之光纖擷取系統，更包含：
 - 一第一光濾波器，其係從該光電調變器接收該輸出光源訊號，並調整該輸出光源訊號之光載子功率後輸出；
 - 一光纖放大器，其係接收從該第一光濾波器輸出之該輸出光源訊號，並放大其訊號強度後輸出；以及
 - 一第二光濾波器，其係接收從該光纖放大器輸出之該輸出光源訊號，並濾掉該輸出光源訊號中之雜訊後輸出至該光纖傳輸通道中。

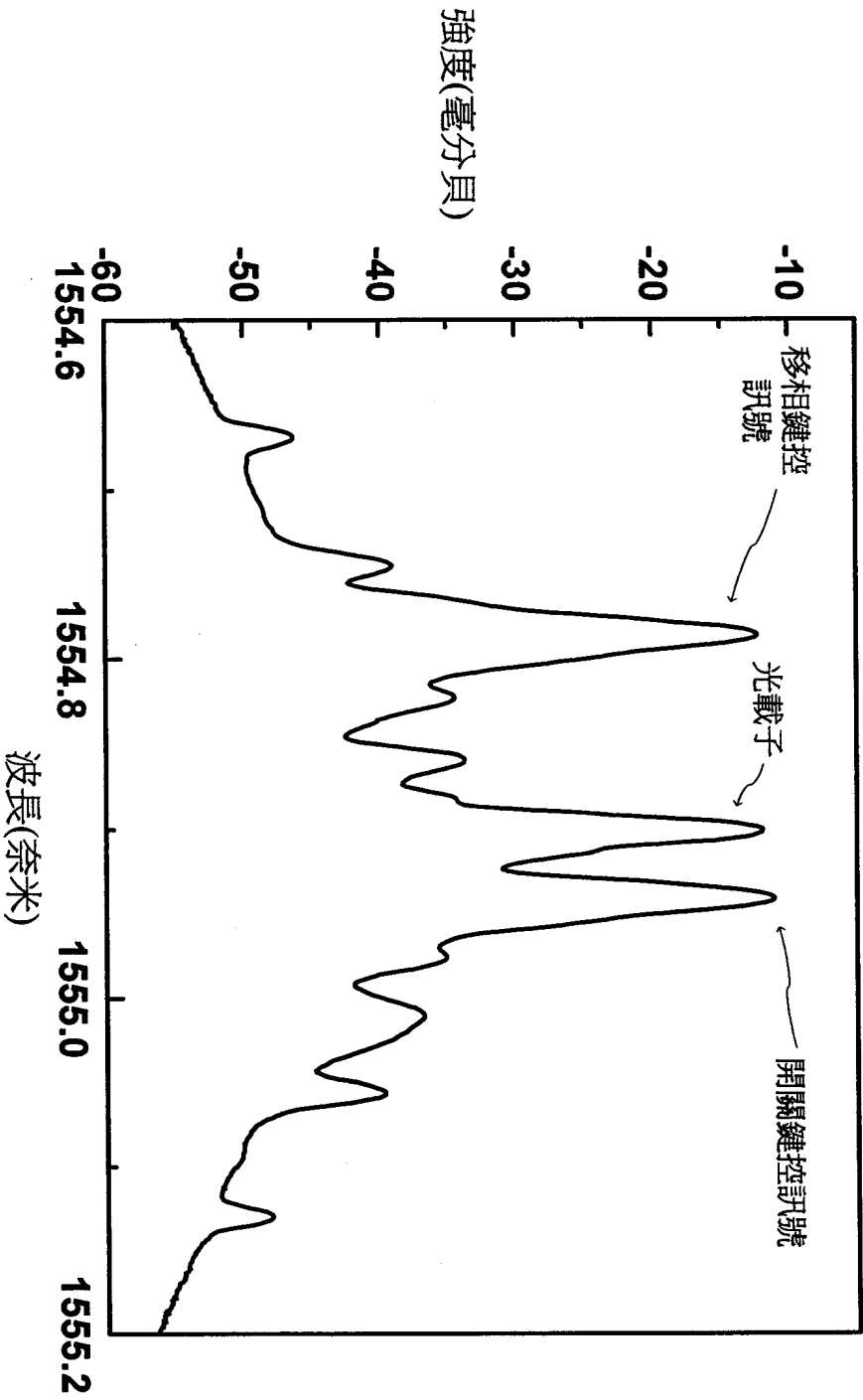
十一、圖式：



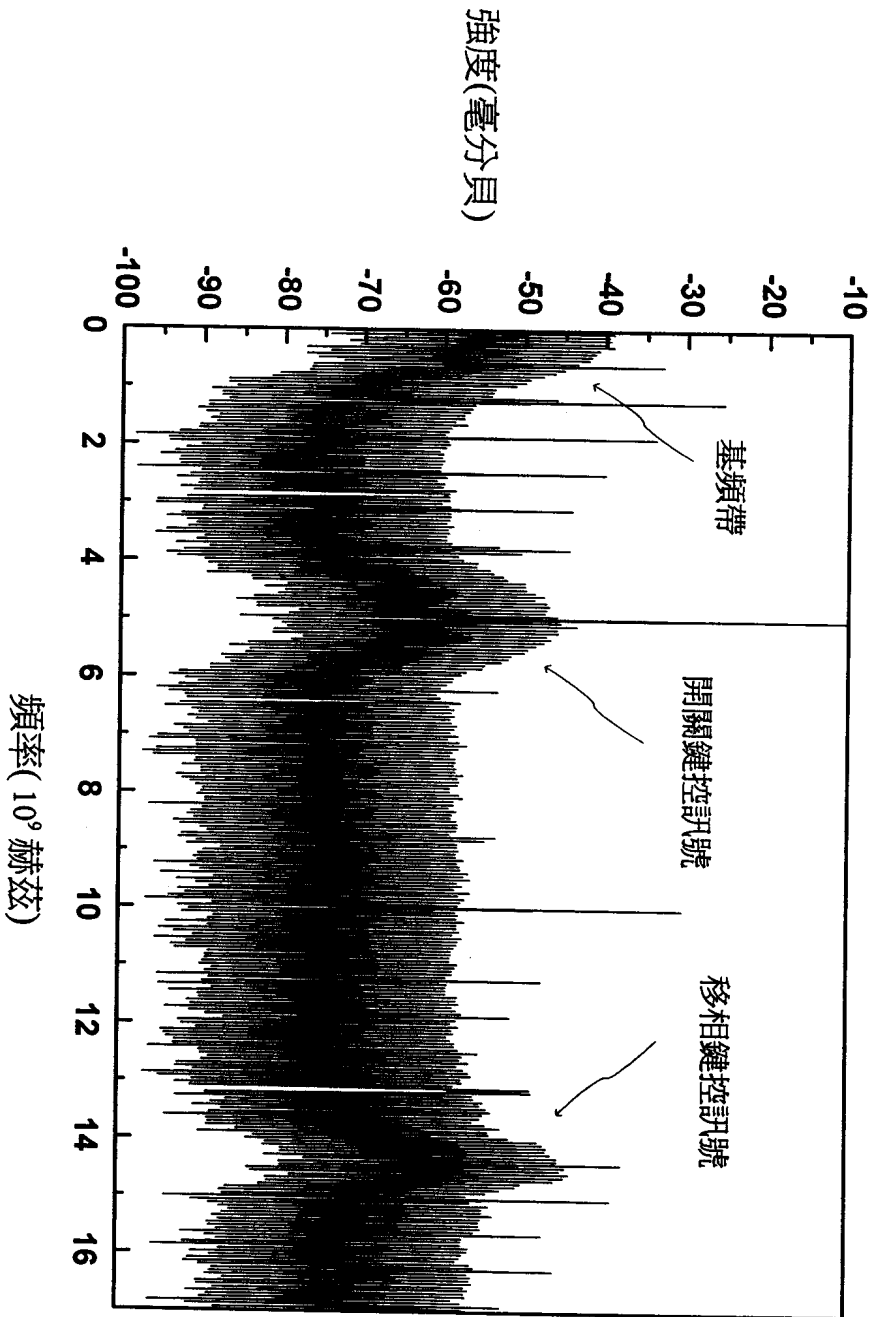
第1圖



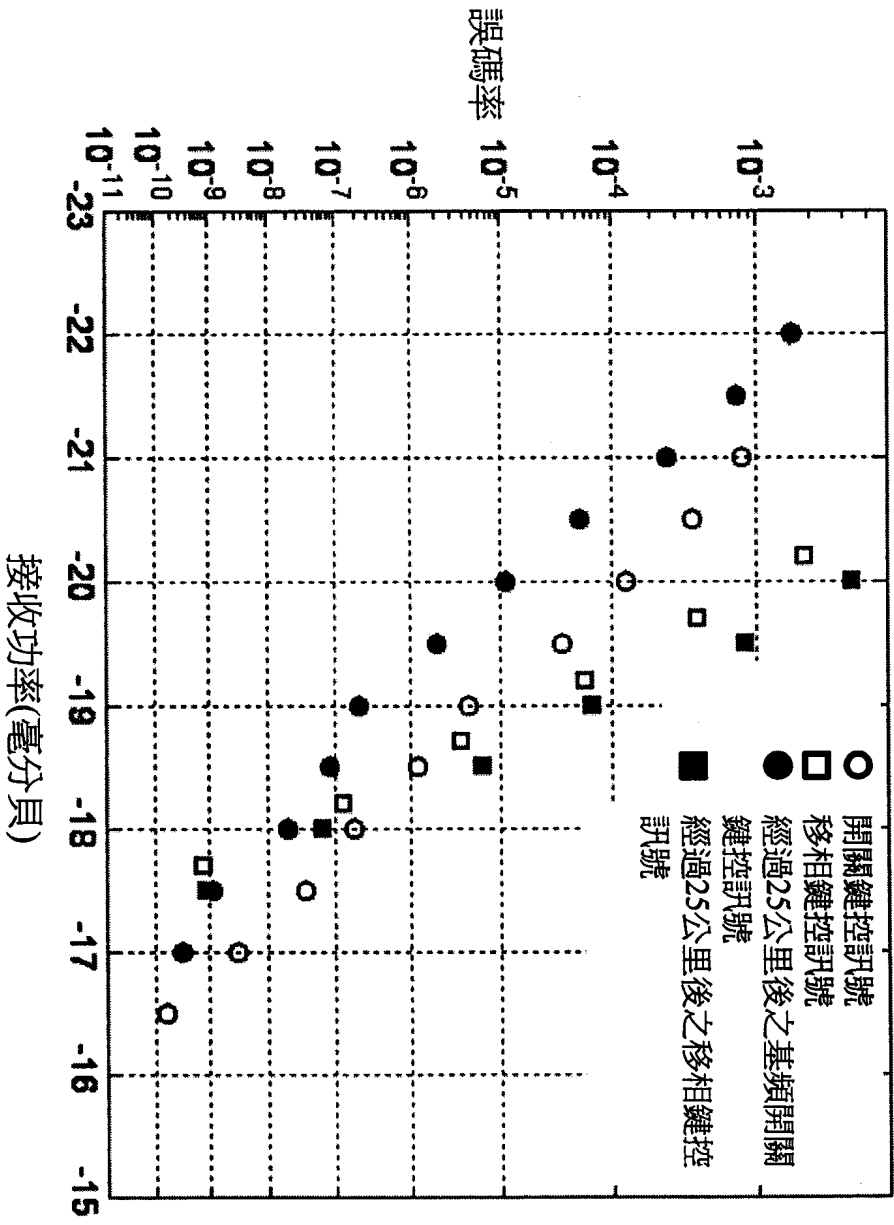
第2圖



第4圖



第5圖



第6圖

而低頻光偵測器 36 用來接收由分光器 20 分光後的輸出光源訊號，以輸出一電訊號，直流阻絕器 38 用來接收電訊號，並取出開關鍵控訊號，供有線光纖網路 32 應用。

為了應證本發明之可行性，請參閱第 3 圖之實驗架構，在此以有線網路 1.25G 位元/秒 (Gb/s) 之開關鍵控訊號與無線網路 625M 位元/秒 (Mb/s) 之移相鍵控訊號為例，本發明在實驗架構中的光電調變器 18 與光纖傳輸通道之間更可依序加裝光濾波器 40、光纖放大器 42 與光濾波器 44，光濾波器 40 係從光電調變器 18 接收輸出光源訊號，並調整輸出光源訊號之光載子功率後輸出，使輸出光源訊號被光偵測器 46、48 接收時會是最佳化，光纖放大器 42 接收從光濾波器 40 輸出之輸出光源訊號，並放大其訊號強度後輸出，使輸出光源訊號在光纖傳輸通道中訊號不至衰減太快，而光濾波器 44 接收從光纖放大器 42 輸出之輸出光源訊號，並濾掉輸出光源訊號中之雜訊後輸出至光纖傳輸通道中。

請同時參閱第 4 圖，第 4 圖是本發明之輸出光源訊號經光濾波器 40 後之光頻譜圖，此圖可清楚看到光電調變器 18 輸出的輸出光源訊號載有移相鍵控訊號、光載子訊號與開關鍵控訊號。輸出光源訊號在經過光纖傳輸通道後，利用一分光器 20 將光源功率分給無線與有線網路應用。對於無線網路應用而言，可以利用高速之光接收器與射頻 (RF) 帶通濾波器接收 RF 移相鍵控訊號。高速之光接收器與 RF 帶通濾波器即分別為第 3 圖中的光偵測器 48 與帶通濾波器 52。另對於基頻有線網路應用而言，光載子訊號與移相鍵控訊號只在基頻中貢獻直流訊號，而直流部分可以利用一直流阻絕器將

其輕易地移除，此直流阻絕器即為第 3 圖中直流阻絕器 50。因此只有開關鍵控訊號可以在基頻中被觀察到。換言之，本發明不需要為了不同的網路應用，而採用窄頻帶之光濾波器來分離開關鍵控訊號。

請同時參閱第 3 圖與第 5 圖，移相鍵控訊號的調變方式為相位偏移調變，開關鍵控訊號調變方式為振幅調變。第 5 圖可清楚看出，相位偏移調變之光訊號，在經過光偵測器之後，在基頻帶(Baseband)不會造成訊號。因此，在基頻帶只會觀測到振幅調變之訊號。因此本發明只要使用不同頻帶之光偵測器，即可分辨兩個不同通道之訊號，也就是不需在使用者端另外設計光濾波器，來分辨不同通道之訊號，而電訊號亦不必限定在使用單一波長，所以本發明更可應用在波長分波多工系統上。有線網路 1.25Gb/s 之開關鍵控訊號只需低頻光偵測器 46 就可取出，而無線網路 625Mb/s 之移相鍵控訊號只需帶通濾波器 52 就可取出。

請同時參閱第 3 圖與第 6 圖，第 3 圖之實驗架構利用誤碼測試機 54、58 量測有線網路 1.25Gb/s 之開關鍵控訊號與經過混波器 60 降頻後的無線網路 625Mb/s 之移相鍵控訊號之誤碼率，由第 6 圖可知，兩種訊號經過光纖傳輸通道傳輸 25 公里之後，功率損失小於 0.5 分貝 (dB)，證實本發明可克服光纖色散導致的微波訊號衰減問題與遠距離傳輸的可行性。

綜上所述，本發明不但可克服光纖色散導致的微波訊號衰減問題，更不需要在使用者端使用光濾波器區分有線網路之開關鍵控訊號與無線網路之微波訊號，是一相當實用的發明。

以上所述者，僅為本發明一較佳實施例而已，並非用來限定本發明實

施之範圍，故舉凡依本發明申請專利範圍所述之形狀、構造、特徵及精神所為之均等變化與修飾，均應包括於本發明之申請專利範圍內。

【圖式簡單說明】

第 1 圖與第 2 圖為本發明之系統結構示意圖。

第 3 圖為本發明之實驗系統結構示意圖。

第 4 圖為本發明之輸出光源訊號經光濾波器後之光頻譜圖。

第 5 圖為本發明之輸出光源訊號由光偵測器接收後之電頻譜圖。

第 6 圖為本發明之開關鍵控訊號與移相鍵控形式的微波訊號經 25 公里傳輸後的誤碼率曲線圖。

【主要元件符號說明】

10 光調變裝置	12 相位偏移器
14 相位偏移器	16 雷射二極體
18 光電調變器	20 分光器
22 光接收裝置	24 高頻光偵測器
26 高頻帶通濾波器	28 低頻光偵測器
30 光載無線微波網路	32 有線光纖網路
34 高頻光偵測器	36 低頻光偵測器
38 直流阻絕器	40 光濾波器
42 光纖放大器	44 光濾波器
46 光偵測器	48 光偵測器
50 直流阻絕器	52 帶通濾波器
54 誤碼測試機	56 低通濾波器

十、申請專利範圍：

1. 一種雙重服務之光纖擷取系統，包含：

一光調變裝置，其係接收有線網路之開關鍵控(OOK)訊號與無線網路之微波訊號，並利用該開關鍵控訊號與該微波訊號對一光源訊號進行調變，以輸出一輸出光源訊號；

一光纖傳輸通道，其係傳輸該輸出光源訊號；以及

一光接收裝置，其係接收該輸出光源訊號，並可自該輸出光源訊號中擷取該開關鍵控訊號與該微波訊號。

2. 如申請專利範圍第 1 項所述之雙重服務之光纖擷取系統，其中該光調變裝置包含：

一第一相位偏移器，其係接收該開關鍵控訊號，並偏移該開關鍵控訊號之相位後輸出；

一第二相位偏移器，其係接收該微波訊號，並偏移該微波訊號之相位後輸出；

一光訊號產生器，其係產生該光源訊號；以及

一光電調變器，其一電接收端接收該開關鍵控訊號與從該第二相位偏移器輸出之該微波訊號，另一電接收端接收該微波訊號與從該第一相位偏移器輸出之該開關鍵控訊號，且光接收端接收該光源訊號，將該光電調變器進行偏壓，以影響該光源訊號的傳輸特性，並使該光源訊號經由該二電接收端所接收的訊號調變後，輸出該輸出光源訊號至該光纖傳輸通道中。

3. 如申請專利範圍第 1 項所述之雙重服務之光纖擷取系統，其中該光接收

裝置包含：

一低頻光偵測器，其係接收通過該光纖傳輸通道後的該輸出光源訊號，並取出該開關鍵控訊號；

一高頻光偵測器，其係接收通過該光纖傳輸通道後的該輸出光源訊號，以輸出一電訊號；以及

一高頻帶通濾波器，其係接收該電訊號，並取出該微波訊號。

4. 如申請專利範圍第 1 項所述之雙重服務之光纖擷取系統，其中該光接收裝置包含：

一低頻光偵測器，其係接收通過該光纖傳輸通道後的該輸出光源訊號，以輸出一電訊號；

一直流阻絕器，其係接收該電訊號，並取出該開關鍵控訊號；以及

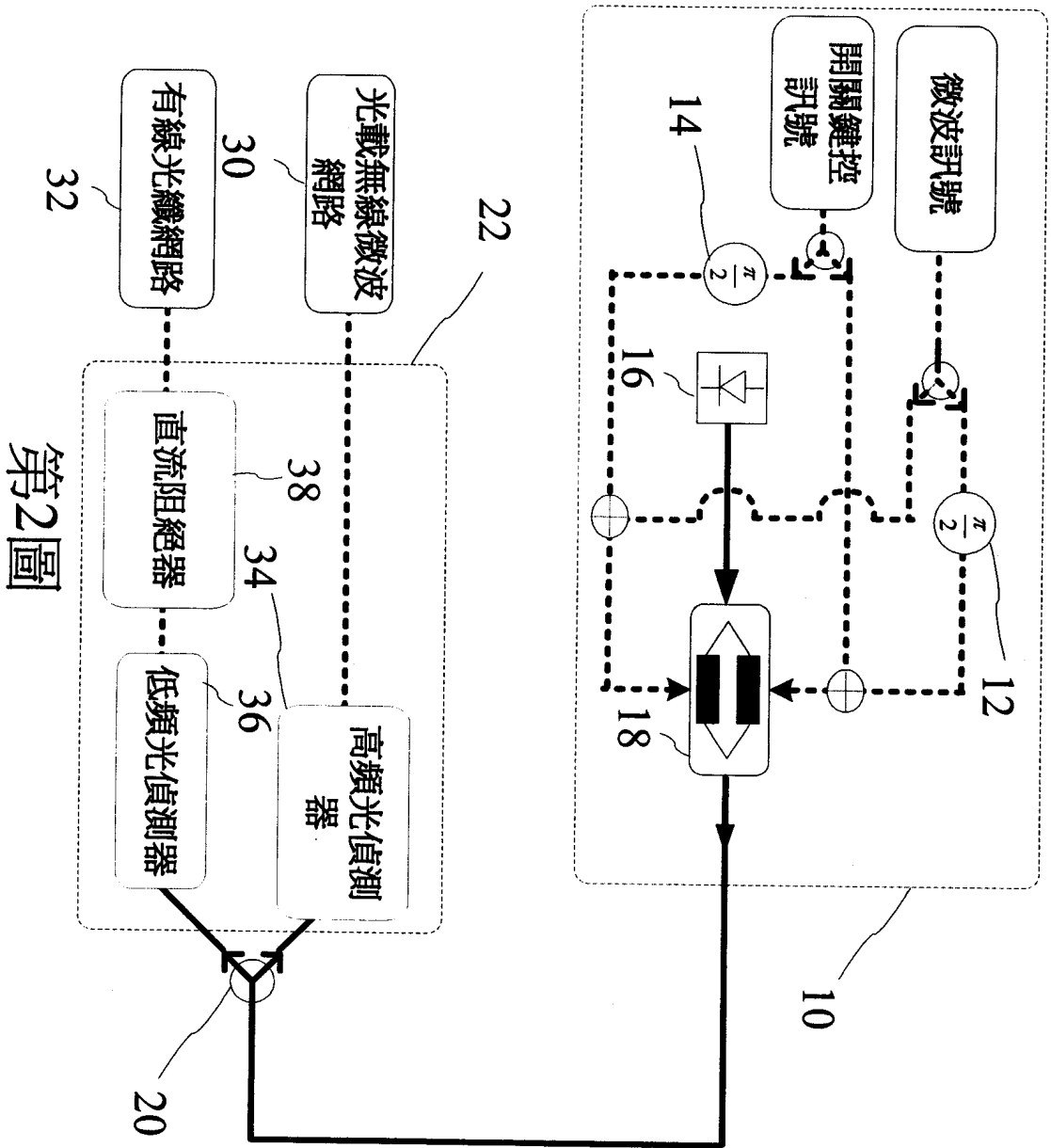
一高頻光偵測器，其係接收通過該光纖傳輸通道後的該輸出光源訊號，並取出該微波訊號。

5. 如申請專利範圍第 3 項所述之雙重服務之光纖擷取系統，更包含一分光器，其係接收通過該光纖傳輸通道後的該輸出光源訊號，並將該輸出光源訊號分光後，供該低頻之光偵測器與該高頻之光偵測器接收。

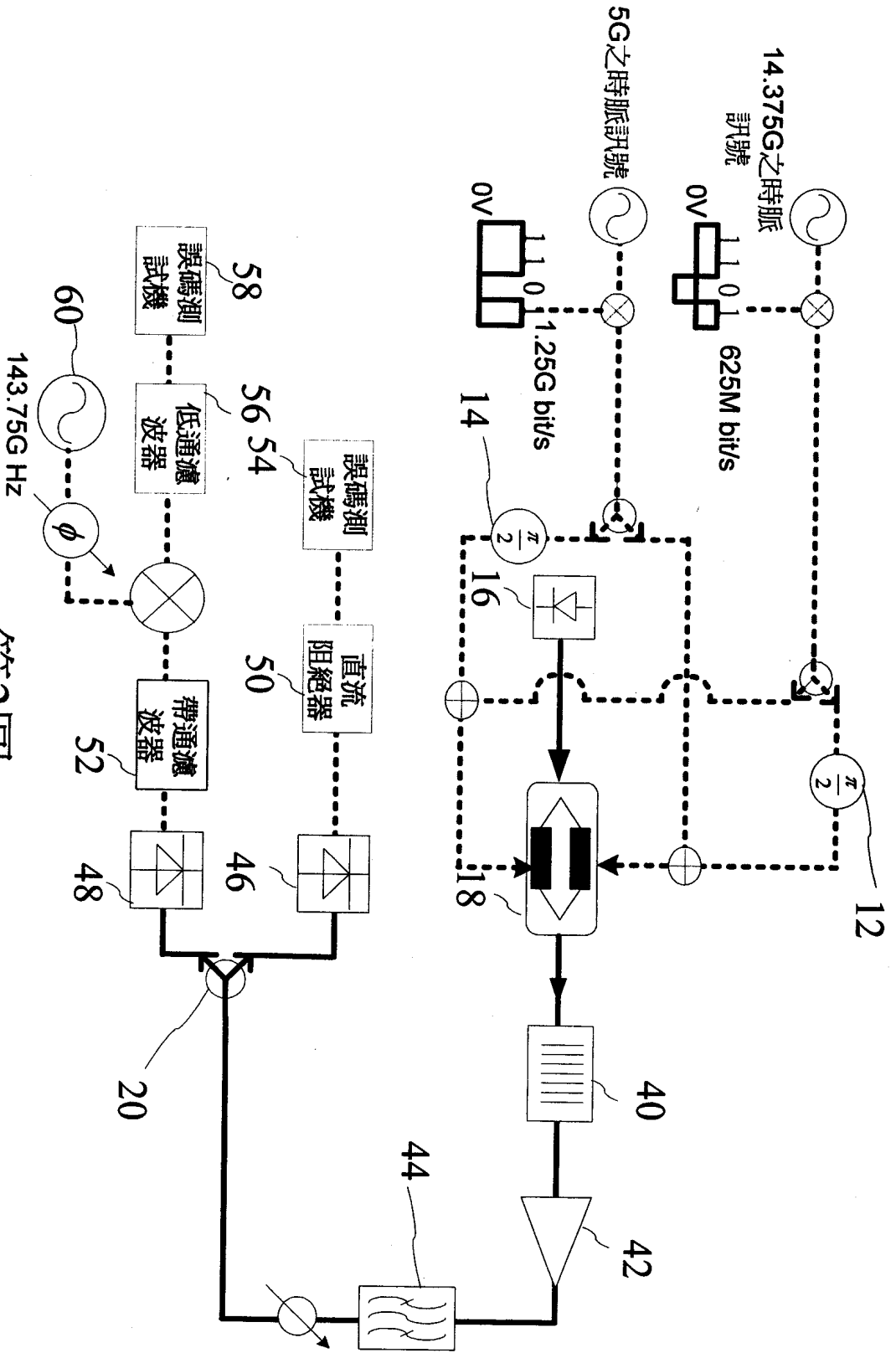
6. 如申請專利範圍第 4 項所述之雙重服務之光纖擷取系統，更包含一分光器，其係接收通過該光纖傳輸通道後的該輸出光源訊號，並將該輸出光源訊號分光後，供該高頻之光偵測器與該高頻之帶通濾波器接收。

7. 如申請專利範圍第 1 項所述之雙重服務之光纖擷取系統，其中其中該光源訊號之光源為雷射光源。

8. 如申請專利範圍第 2 項所述之雙重服務之光纖擷取系統，其中該光訊號產生器為雷射二極體。
9. 如申請專利範圍第 2 項所述之雙重服務之光纖擷取系統，其中該第一相位偏移器偏移該開關鍵控訊號之相位 90 度後輸出。
10. 如申請專利範圍第 2 項所述之雙重服務之光纖擷取系統，其中該第二相位偏移器偏移該微波訊號之相位 90 度後輸出。
11. 如申請專利範圍第 2 項所述之雙重服務之光纖擷取系統，其中該光電調變器偏壓在 $V\pi/2$ 處，以影響該光源訊號的傳輸特性。
12. 如申請專利範圍第 1 項所述之雙重服務之光纖擷取系統，其中該微波訊號為移相鍵控 (PSK) 形式。
13. 如申請專利範圍第 12 項所述之雙重服務之光纖擷取系統，其中該移相鍵控形式係為二進制移相鍵控 (BPSK)、四進制移相鍵控 (QPSK) 或八進制移相鍵控。
14. 如申請專利範圍第 2 項所述之雙重服務之光纖擷取系統，更包含：
 - 一第一光濾波器，其係從該光電調變器接收該輸出光源訊號，並調整該輸出光源訊號之光載子功率後輸出；
 - 一光纖放大器，其係接收從該第一光濾波器輸出之該輸出光源訊號，並放大其訊號強度後輸出；以及
 - 一第二光濾波器，其係接收從該光纖放大器輸出之該輸出光源訊號，並濾掉該輸出光源訊號中之雜訊後輸出至該光纖傳輸通道中。



第2圖



第3圖