

發明專利說明書

(本說明書格式、順序及粗體字，請勿任意更動，※記號部分請勿填寫)

※ 申請案號：96108173

※ 申請日期：96.7.9

※IPC 分類：H03M 13/23

(2006.01)

一、發明名稱：(中文/英文)

應用於低密度奇偶校驗解碼器之迴旋比較方法

二、申請人：(共1人)

姓名或名稱：(中文/英文)

國文交通大學

代表人：(中文/英文) 吳重雨

住居所或營業所地址：(中文/英文)

新竹市大學路 1001 號

國 籍：(中文/英文) 中華民國 TW

三、發明人：(共3人)

姓 名：(中文/英文)

洪瑞徽

洪瑞鴻

陳紹基

國 籍：(中文/英文)

中華民國 TW

中華民國 TW

中華民國 TW

四、聲明事項：

主張專利法第二十二條第二項 第一款或 第二款規定之事實，其事實發生日期為： 年 月 日。

申請前已向下列國家（地區）申請專利：

【格式請依：受理國家（地區）、申請日、申請案號 順序註記】

有主張專利法第二十七條第一項國際優先權：

無主張專利法第二十七條第一項國際優先權：

主張專利法第二十九條第一項國內優先權：

【格式請依：申請日、申請案號 順序註記】

主張專利法第三十條生物材料：

須寄存生物材料者：

國內生物材料 【格式請依：寄存機構、日期、號碼 順序註記】

國外生物材料 【格式請依：寄存國家、機構、日期、號碼 順序註記】

不須寄存生物材料者：

所屬技術領域中具有通常知識者易於獲得時，不須寄存。

五、中文發明摘要：

本發明提供一種應用於低密度奇偶校驗解碼器之迴旋比較方法，其係在應用奇偶校驗檢查碼（Low density parity check code, LDPC）之解碼器中使用比較器，此比較器利用迴旋比較演算法，從輸入之 k 個元素中依序去除第 n 個元素， $n=1\dots k-1$ ，組成 k 個第一串列後，再將 k 個元素依次兩兩組合在一起，反覆組合 $k \times \log_2(k-1)$ 次直到組成 k 個結束串列，此結束串列與第一串列中皆包含 $k-1$ 個元素，比較兩者是否相同，若相同則結束，若不相同則重新組合出結束串列。利用此種迴旋比較之方法只需比較 $k \times \log_2(k-1)$ 次即可取得結束串列，減少基本比較運算的次數，且任何數目之輸入皆適用，亦程式化且接近最佳解。

六、英文發明摘要：

七、指定代表圖：

(一)本案指定代表圖為：第(三)圖。

(二)本代表圖之元件符號簡單說明：

20 輸入元素

22 第一層比較器

24 第二層比較器

26 第三層比較器

28 輸出最小值

八、本案若有化學式時，請揭示最能顯示發明特徵的化學式：

九、發明說明：

【發明所屬之技術領域】

本發明係有關一種通道編碼中低密度校驗檢查碼之技術，特別是指一種應用於低密度奇偶校驗解碼器之迴旋比較方法。

【先前技術】

低密度奇偶校驗碼 (Low density parity check code, LDPC) 為前瞻之編碼技術，具有極大的應用價值，但其運算複雜度極高，其中最小值-總和演算法 (Min-Sum algorithm) 在相當大程度上可減少硬體解碼器之複雜度，但會有小部分效能流失，因此如何利用最小值-總和演算法在減少運算複雜度的同時又可確保效能便是一重要的課題。

低密度奇偶校驗解碼器之解碼是一項重複步驟的流程，如第一圖所示，先在步驟 S10 中對解碼器進行初始化之後，如步驟 S12 及 S14 所述先後對查核節點及位元節點進行更新，並在步驟 S16 中判斷重疊數目是否有超過預先定義之最大重疊數目，或是當解碼後之位元符合校驗矩陣 $Hx^T=0$ 的限制，若是，則如步驟 S18 結束流程，並輸出解碼過之位元，反之，若步驟 S16 之判斷為否，則回到步驟 S12 重複進行查核節點及位元節點之更新。由上可知，查核節點單元 (Check Node Unit, CNU) 對解碼器整體影響相當大，在先前技術中，只能針對特定之輸入數目做最佳化，並無系統性且適用於所有輸入數目之查核節點單元架構，而輸入之數目愈大，比較次數愈多，則比較器之數目也需要增加，會使查核節點單元之運算速度減慢，且消耗資源；此外，先前技術中並未提出其細部比較器之最佳化方式，難以看出此設計之優勢。

因此，本發明即針對上述習知技術之數項缺失，提出一種應用於低密度奇偶校驗解碼器之迴旋比較方法，以有效克服上述之該等問題。

【發明內容】

本發明之主要目的在提供一種應用於低密度奇偶校驗解碼器之迴旋比較方法，其中之迴旋比較式演算法 (Cyclic comparison Algorithm) 適用於低密度奇偶校驗中任何數目之輸入，易於程式化且接近最佳解。

本發明之另一目的在提供一種應用於低密度奇偶校驗解碼器之迴旋比較方法，其係利用每個比較串列之間彼此之高度重疊性，當輸入元素數目為 k 個時，只需比較 $k \times \log_2(k-1)$ 次，可減少基本運算次數，提高系統效率。

本發明之再一目的在提供一種應用於低密度奇偶校驗解碼器之迴旋比較方法，其係在輸入元素數目為 k 時，先依次去除一個元素，產生 k 個包含 $k-1$ 個元素之第一串列，再將 k 個元素依序兩兩組合在一起，組成 k 個包含 $k-1$ 個元素之結束串列，再比較第一串列與結束串列是否相同，利用此比較方法可快速比對。

為達上述之目的，本發明提供一種應用於低密度奇偶校驗解碼器之迴旋比較方法，其係包括在一查核節點單元中輸入 k 個元素，並對該等元素進行比較，比較方法包括下列步驟：(a)依序去除第一個位置至第 k 個位置之元素，取得 k 個包含 $k-1$ 個元素之第一串列，輸出第一串列及每一第一串列中之一最小值；(b)從查核節點單元所輸入之 k 個元素中依序選取二元素，組成 k 個第二串列，再依序將二第二串列組合成 k 個第三串列；(c)將第三串列兩兩組合成複數串列，直到該串列又組成 k 個包含有 $k-1$ 個元素之結束串列；以及(d)比較步驟(c)中結束串列與步驟(a)中輸出之第一串列是否

相同，若相同則結束，並輸出每一該結束串列之一最小值，若不相同則重複步驟(c)，重新組成該結束串列。

底下藉由具體實施例詳加說明，當更容易瞭解本發明之目的、技術內容、特點及其所達成之功效。

【實施方式】

本發明係提供一種應用於低密度奇偶校驗解碼器之迴旋比較方法，其係在保持比較運算之最短關鍵路徑 (critical path) 條件下，利用找出最大可共用比較集合之方式，減少比較運算的次數，且任何輸入數目皆可利用本發明快速運算出結果。

第二圖為低密度奇偶校驗碼解碼裝置 10 之架構，係利用經由通道傳送的 C 位元碼字(codeword)和奇偶校驗檢查矩陣做奇偶校驗碼解碼，低密度的奇偶校驗碼解碼裝置 10 包括一第一 Q 矩陣產生單元 12、一查核節點單元 14 (Check node unit, CNU)、一位元節點單元 16 (Bit node unit, BNU) 以及一輸出單元 18，其中，第一 Q 矩陣產生單元 12 用以接收碼字與 pxc 的奇偶校驗檢查矩陣 (Parity check matrix)，將對應於該 c 元素位置的碼字位置中的一碼位元值，取代奇偶校驗檢查矩陣中每列值為 1 之元素，並以此產生一第一 Q 矩陣；查核節點單元 14 接收第一 Q 矩陣產生單元 12 所產生之第一 Q 矩陣，並且產生一 R 矩陣；位元節點單元 16 接收 R 矩陣後，除了要被取代之非 0 元素與碼字同行中的元素之外，將所有具將被取代之非 0 元素相加所得的值，取代 R 矩陣中的每一非 0 元素，以產生第二 Q 矩陣，並且將此第二 Q 矩陣輸出至查核節點單元 14；輸出單元 18 接收 R 矩陣，並

藉由將 R 矩陣每一行的元素相加，決定一碼位元，輸出一個 c 碼位元的解碼碼字。

本發明所提供之迴旋比較方法即應用於查核節點單元 14 中，其係在一查核節點單元中輸入 k 個元素，並對該等元素進行比較，其中第一步驟如第三圖所示，先如步驟 S20 依序去除第一個位置至第 k 個位置之元素，取得 k 個包含 k-1 個該元素之第一串列，再如步驟 S22 取得每一第一串列之最小值，最後如步驟 S24 將第一串列及每一第一串列中之最小值輸出。以 k=9 為例，輸出之九個第一串列分別為

$\{2,3,\dots,8,9\}, \{1,3,4,\dots,8,9\}, \{1,2,4,5,\dots,8,9\}, \{1,2,3,5,6,\dots,8,9\}, \{1,2,3,4,6,7,8,9\},$
 $\{1,2,\dots,5,7,8,9\}, \{1,2,\dots,6,8,9\}, \{1,2,\dots,6,7,9\}, \{1,2,3,\dots,7,8\}$ ，而每一個第一串

列之最小值則為

$\text{Min}\{2,3,\dots,8,9\}, \text{Min}\{1,3,4,\dots,8,9\}, \text{Min}\{1,2,4,5,\dots,8,9\}, \text{Min}\{1,2,3,5,6,\dots,8,9\},$
 $\text{Min}\{1,2,3,4,6,7,8,9\}, \text{Min}\{1,2,\dots,5,7,8,9\}, \text{Min}\{1,2,\dots,6,8,9\}, \text{Min}\{1,2,\dots,6,7,9\},$
 $\text{Min}\{1,2,3,\dots,7,8\}$ 。

當查核節點單元之 k 個輸入元素產生上述 k 個輸出之後，再從查核節點單元之 k 個輸入元素中依序選取兩個元素，如第四圖所示，其係以 k=9 為例，將第一個輸入至第九個輸入 20 在第一層比較器 22 中兩兩相組合，形成 k 個第二串列，此第二串列中包含兩個元素，分別為
 $\text{Min}\{1,2\}, \text{Min}\{2,3\}, \text{Min}\{3,4\}, \text{Min}\{4,5\}, \text{Min}\{5,6\}, \text{Min}\{6,7\}, \text{Min}\{7,8\}, \text{Min}\{8,9\},$
 $\text{Min}\{9,1\}$ ，再依序將兩個第二串列在第二層比較器 24 中組合成 k 個第三串列，分別為
 $\text{Min}\{9,1,2,3\}, \text{Min}\{1,2,3,4\}, \text{Min}\{2,3,4,5\}, \text{Min}\{3,4,5,6\}, \text{Min}\{4,5,6,7\}, \text{Min}\{5,6,7,8\},$
 $\text{Min}\{6,7,8,9\}, \text{Min}\{7,8,9,1\}, \text{Min}\{8,9,1,2\}$ ；接著，再將第三串列兩兩組合，組成九個包含有八個元素之第四串列；最後，比較此第四串列與先前輸出

之第一串列是否相同，若相同則結束，若不相同則重複。

在上述步驟中，每一串列中之元素，其值皆不為零，且第二串列與第三串列及其所組成之後續串列之元素數量皆為 2 的 n 次方， n 為串列組合的次數。當輸入之 k 為偶數時，由於最後輸出之結束串列中元素數目需為 $k-1$ 個，而結束串列又為第三串列兩兩組合直到串列中包含 $k-1$ 個元素為止，故結束串列一定包含偶數個元素，此時會發生矛盾，因此當 k 為偶數時，選取有重複一元素之兩第三串列，以組合出具有奇數個元素之結束串列，例如當 $k=8$ 時，將第三串列 $\{2,3,4,5\}$ 與 $\{5,6,7,8\}$ 組成結束串列 $\{2,3,4,5,6,7,8\}$ 。因此，比較器之數目為 $k \times \log_2(k-1)$ ，而比較器共有 $\log_2(k-1)$ 層，亦即每一結束串列所經過之比較組合次數為 $\log_2(k-1)$ 次。

綜上所述，本發明提供之應用於低密度奇偶校驗解碼器之迴旋比較方法，其所提供之迴旋比較式演算法 (Cyclic comparison Algorithm) 適用於低密度奇偶校驗中任何數目之輸入，易於程式化且接近最佳解，利用每個比較串列之間彼此之高度重疊性，當輸入元素數目為 k 個時，只需比較 $k \times \log_2(k-1)$ 次，可減少基本運算次數，提高系統效率。

唯以上所述者，僅為本發明之較佳實施例而已，並非用來限定本發明實施之範圍。故即凡依本發明申請範圍所述之特徵及精神所為之均等變化或修飾，均應包括於本發明之申請專利範圍內。

【圖式簡單說明】

第一圖為低密度奇偶校驗解碼器之流程圖。

第二圖為低密度奇偶校驗解碼器之架構圖。

第三圖為本發明中應用於低密度奇偶校驗解碼器之第一串列產生之流程

圖。

第四圖為本發明中應用於低密度奇偶校驗解碼器之迴旋比較之示意圖。

【主要元件符號說明】

10 低密度奇偶校驗碼解碼裝置

12 第一 Q 矩陣產生單元

14 查核節點單元

16 位元節點單元

18 輸出單元

20 輸入元素

22 第一層比較器

24 第二層比較器

26 第三層比較器

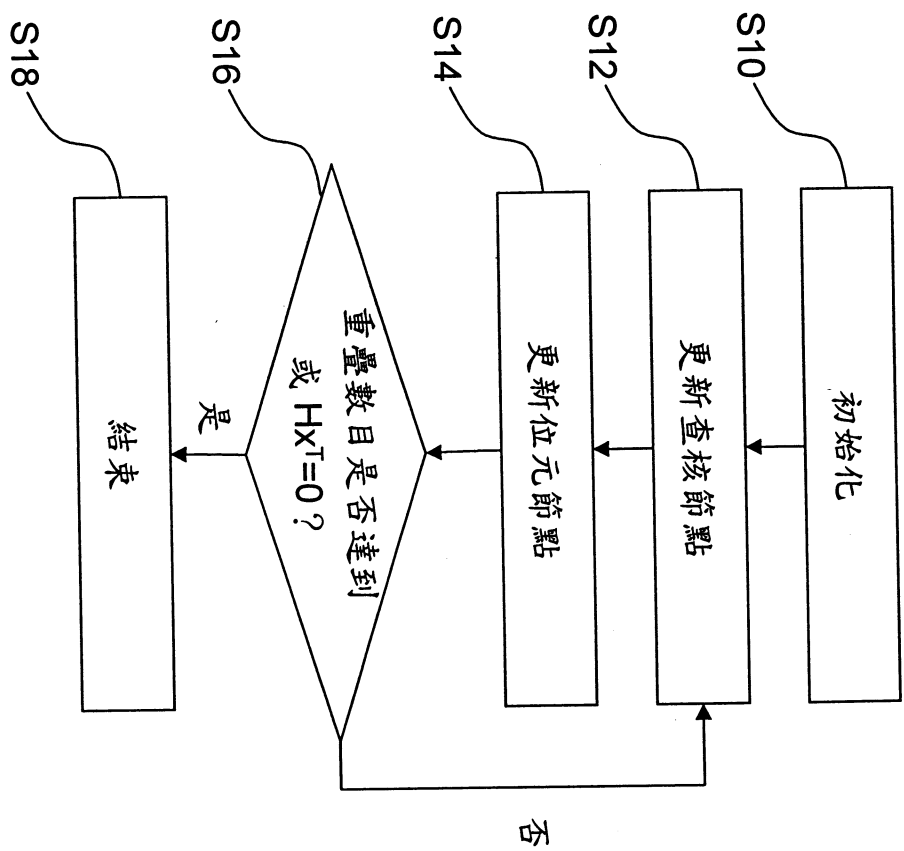
28 輸出最小值

十、申請專利範圍：

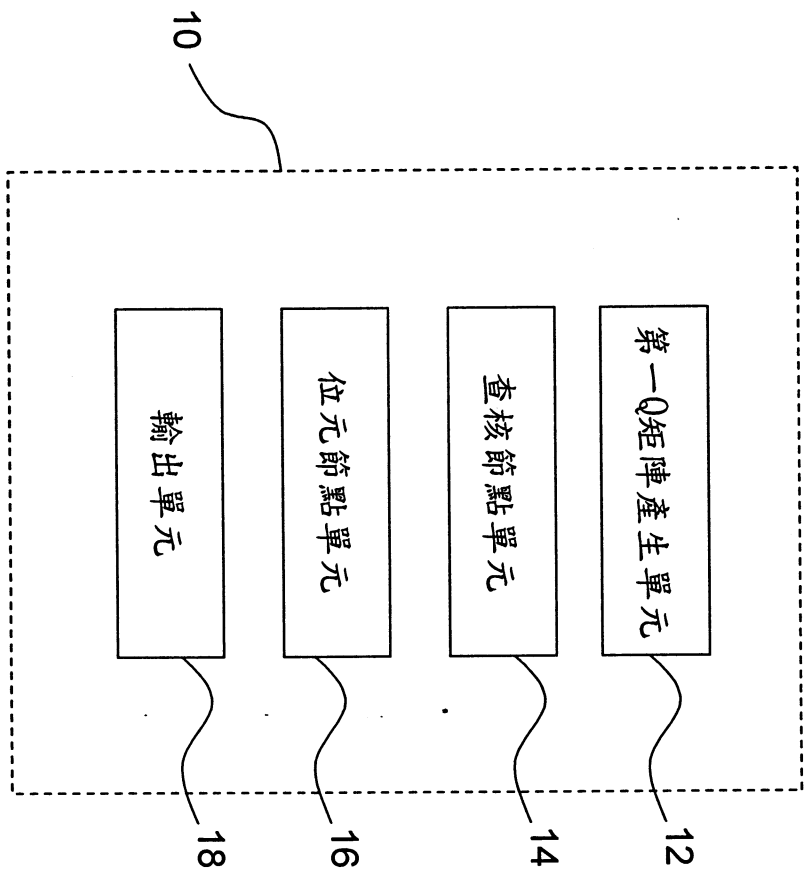
1. 一種用於低密度奇偶校驗碼之迴旋比較方法，其係在一查核節點單元中輸入 k 個元素，並對該等元素進行比較，該比較方法包括下列步驟：
 - (a)依序去除第一個位置至第 k 個位置之該元素，取得 k 個包含 $k-1$ 個該元素之第一串列，輸出該第一串列及每一該第一串列中之一最小值；
 - (b)從該查核節點單元所輸入之 k 個該元素中依序選取二該元素，組成 k 個第二串列，再依序將二該第二串列組合成 k 個第三串列；
 - (c)將該第三串列兩兩組合成複數串列，直到該串列又組成 k 個包含有 $k-1$ 個該元素之結束串列；以及
 - (d)比較步驟(c)中該結束串列與步驟(a)中輸出之該第一串列是否相同，若相同則結束，並輸出每一該結束串列之一最小值，若不相同則重複步驟(c)，重新將該第三串列兩兩組合成複數該串列，直到該結束串列與該第一串列相同。
2. 如申請專利範圍第 1 項所述之用於低密度奇偶校驗碼之迴旋比較方法，其中該元素之值係大於零。
3. 如申請專利範圍第 1 項所述之用於低密度奇偶校驗碼之迴旋比較方法，其中該第二串列及該第三串列中該元素之數量皆為偶數。
4. 如申請專利範圍第 1 項所述之用於低密度奇偶校驗碼之迴旋比較方法，當 k 為偶數時，該結束串列係由重複一該元素之二串列所組成，使該結束串列具有奇數個該元素。
5. 如申請專利範圍第 1 項所述之用於低密度奇偶校驗碼之迴旋比較方法，

其中該第一串列中之具有一第二小值的一位置係以該最小值來取代該第二小值，除該位置以外之該元素值則設為 1。

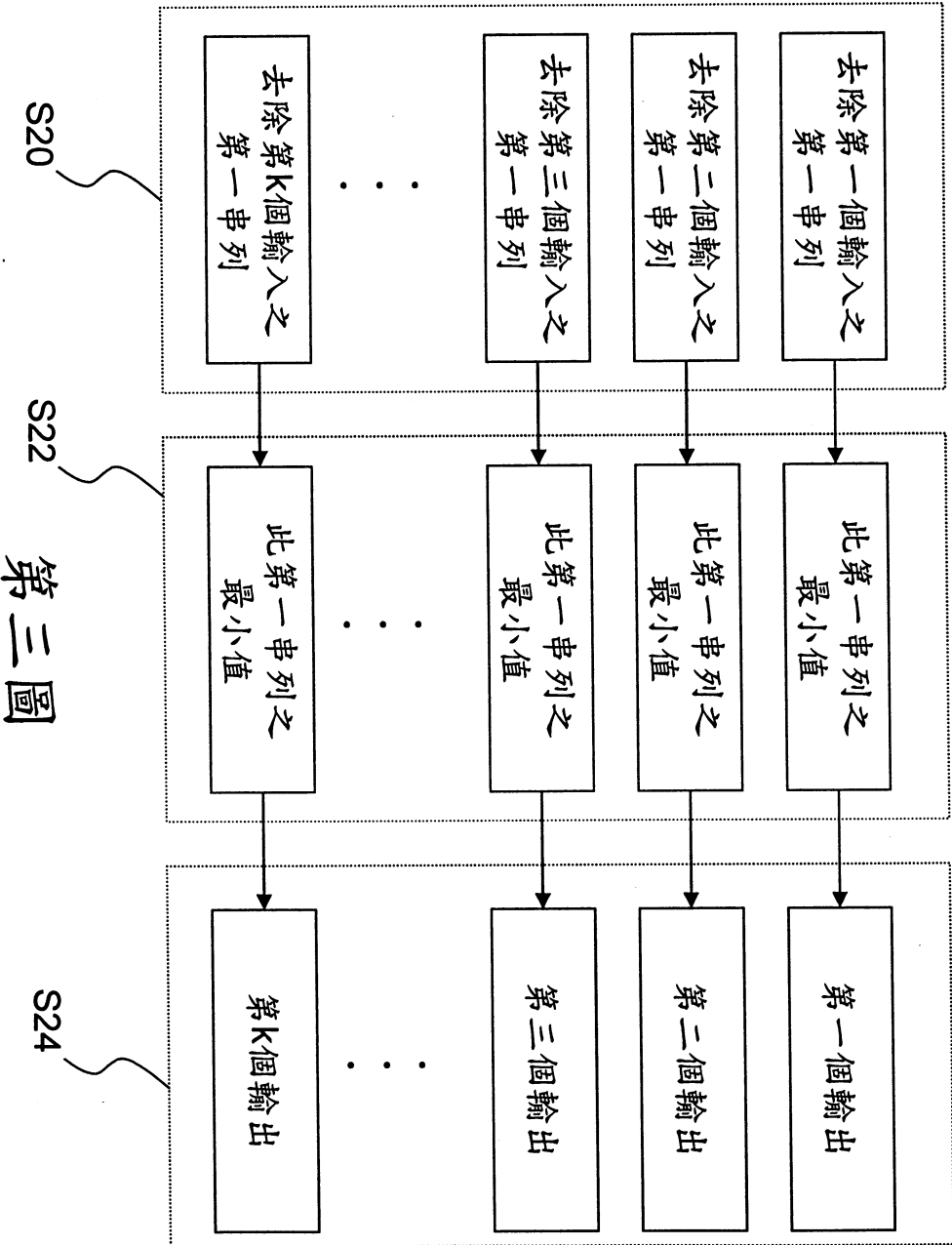
6. 如申請專利範圍第 1 項所述之用於低密度奇偶校驗碼之迴旋比較方法，其中該複數第一串列係組成一校驗矩陣。
7. 如申請專利範圍第 1 項所述之用於低密度奇偶校驗碼之迴旋比較方法，其中該第二串列、該第三串列、該結束串列及該第三串列組成該結束串列過程中所產生之複數串列，其組合與比較係於複數比較器中完成。
8. 如申請專利範圍第 7 項所述之用於低密度奇偶校驗碼之迴旋比較方法，其中該比較器之數目為 $k \times \log_2(k-1)$ 。
9. 如申請專利範圍第 7 項所述之用於低密度奇偶校驗碼之迴旋比較方法，其中該比較器係輸出該最小值。
10. 如申請專利範圍第 1 項所述之用於低密度奇偶校驗碼之迴旋比較方法，其中每一該結束串列所經過之比較組合次數為 $\log_2(k-1)$ 次。



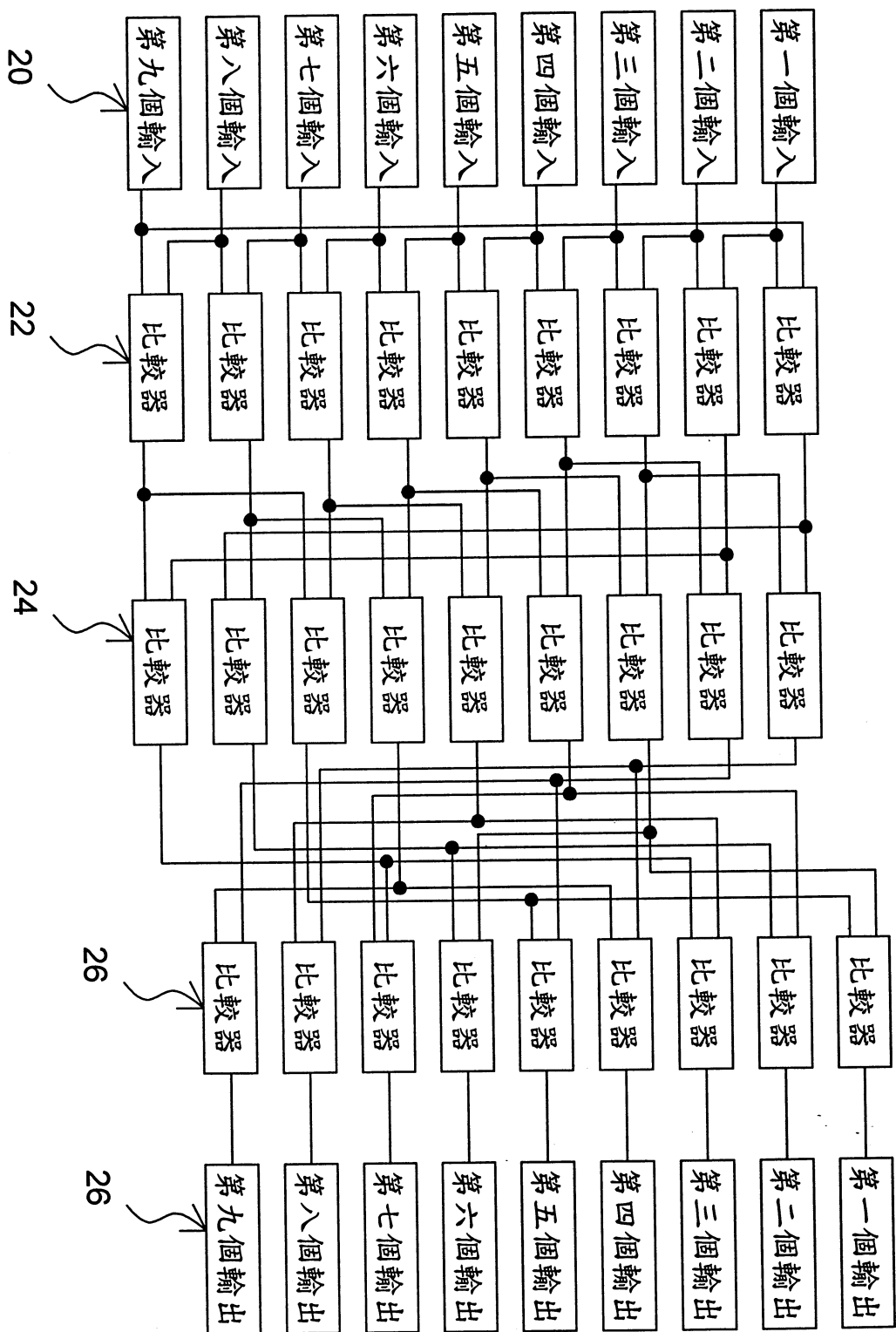
第一圖



第二圖



第三圖



第四圖

200838160

發明專利說明書

96年7月23日

(本說明書格式、順序及粗體字，請勿任意更動，※記號部分請勿填寫)

※申請案號：96108173

※申請日期：96.7.9

※IPC 分類：

(2006.01)

一、發明名稱：(中文/英文)

應用於低密度奇偶校驗解碼器之迴旋比較方法

二、申請人：(共1人)

姓名或名稱：(中文/英文)

國立交通大學

代表人：(中文/英文) 吳重雨

住居所或營業所地址：(中文/英文)

新竹市大學路 1001 號

國籍：(中文/英文) 中華民國 TW

三、發明人：(共3人)

姓名：(中文/英文)

洪瑞徽

洪瑞鴻

陳紹基

國籍：(中文/英文)

中華民國 TW

中華民國 TW

中華民國 TW