

# 發明專利說明書

## 公告本

(本說明書格式、順序及粗體字，請勿任意更動，※記號部分請勿填寫)

※ 申請案號：97113008

※ 申請日期：97.4.10

※IPC 分類：H01L 51/42 (2006.01)

一、發明名稱：(中文/英文)

光偵測裝置結構

二、申請人：(共1人)

姓名或名稱：(中文/英文)

國立交通大學

代表人：(中文/英文)

吳妍華

住居所或營業所地址：(中文/英文)

新竹市大學路1001號

國籍：(中文/英文)

中華民國

三、發明人：(共3人)

姓名：(中文/英文)

1. 孟心飛 2. 洪勝富 3. 趙宇強

國籍：(中文/英文)

1. 中華民國 2. 中華民國 3. 中華民國

#### 四、聲明事項：

主張專利法第二十二條第二項  第一款或  第二款規定之事實，其事實發生日期為： 年 月 日。

申請前已向下列國家（地區）申請專利：

【格式請依：受理國家（地區）、申請日、申請案號 順序註記】

有主張專利法第二十七條第一項國際優先權：

無主張專利法第二十七條第一項國際優先權：

主張專利法第二十九條第一項國內優先權：

【格式請依：申請日、申請案號 順序註記】

主張專利法第三十條生物材料：

須寄存生物材料者：

國內生物材料 【格式請依：寄存機構、日期、號碼 順序註記】

國外生物材料 【格式請依：寄存國家、機構、日期、號碼 順序註記】

不須寄存生物材料者：

所屬技術領域中具有通常知識者易於獲得時，不須寄存。

## 五、中文發明摘要：

本發明為一種光偵測裝置結構，其包括：基材；垂直驅動有機發光電晶體；以及光偵測單元。垂直驅動有機發光電晶體，其係設置於基材之第一位置，而光偵測單元則設置於基材之第二位置，且可依設計上之需求使第一位置與第二位置相距一適當距離。本發明係藉由垂直驅動有機發光電晶體發射光線至物體，再由光偵測單元接收被物體反射之反射光線，藉由分析所接收到之反射光線，可用以計算光偵測裝置結構與物體間之距離，也可用以判讀物體之形狀或組成成分。

## 六、英文發明摘要：

## 七、指定代表圖：

(一)本案指定代表圖為：第( 1 )圖。

(二)本代表圖之元件符號簡單說明：

10 ..... 基材

20 ..... 垂直驅動有機發光電晶體

21 ..... 第一垂直式電晶體

211 ..... 第一電極

212 ..... 第一有機層

213 ..... 第二電極

22 ..... 第一有機發光二極體

221 ..... 第二有機層

222 ..... 第三電極

30 ..... 光偵測單元

40 ..... 物體

八、本案若有化學式時，請揭示最能顯示發明特徵的化學式：

## 九、發明說明：

### 【發明所屬之技術領域】

本發明為一種光偵測裝置結構，特別為一種應用於使用垂直驅動有機發光電晶體之光偵測裝置結構。

### 【先前技術】

有機發光二極體（Organic Light Emitting Diode, OLED）與發光二極體（Light Emitting Diode, LED）發光原理類似，都是利用半導體特性，由電子和電洞結合而發出光子。但有機發光二極體製程較發光二極體來的簡單，且具有低成本之優勢。有機發光二極體屬於薄膜元件並可低溫製造，所以有機發光二極體最大特色在於對基板的依存度較低，意即有機發光二極體可製作在玻璃基板或是塑膠基板上，因此可製作成軟式電子裝置而應用於大型可撓曲式面板，且所製作出的可撓曲式面板又具有厚度薄之優勢。且可撓曲式面板除方便攜帶之外，由於擁有可撓曲之特性，使得可撓曲式面板能依物體之形狀做貼合。

有機發光二極體係為一種低耗電量且具有高亮度之光源，除可應用於顯示器方面之外，也可使用於其它電子裝置，如：掃描器、影印機...等。且有機發光二極體有別於傳統電子元件，使用有機發光二極體製作出的軟式電子裝置將可貼合書籍頁面形狀，甚至應用於曲狀表面的物品，如：雕塑品，同時並也能對其上之文字圖樣進行掃描。

軟式掃描器即為有機發光二極體之一種應用，並也可以將有機發光二極體應用於光偵測裝置之光源，用以產生光線照射

至待偵測之物體，再分析被物體反射回來的光線波長，藉此可分析物體形狀、物體上圖樣以及物體組成成分，甚至可進一步與其他電子裝置結合，用以量測物體與光偵測裝置間之距離。

然而，使用有機發光二極體作為光偵測裝置之光源時，多半會結合一電晶體用以驅動或控制有機發光二極體，然而這樣兩個獨立元件的設計將會使得光偵測裝置體積受到限制，導致無法縮小光偵測裝置整體的體積。

### 【發明內容】

本發明係為一種光偵測裝置結構，其係藉由垂直驅動有機發光電晶體發出光線照射至待偵測之物體，再經由光偵測單元接收被物體反射之反射光線，並藉由分析光偵測單元所接收到之反射光線可判讀物體形狀或組成成分，也可計算物體與光偵測裝置結構間之距離。由於垂直驅動有機發光電晶體是將有機發光二極體與垂直電晶體垂直堆疊，並利用垂直電晶體驅動有機發光二極體，因此可縮小垂直驅動有機發光電晶體之體積，進而縮小光偵測裝置結構的整體體積。

為達上述目的，本發明提供一種光偵測裝置結構，其包括：一基材；一垂直驅動有機發光電晶體，其係設置於基材之一第一位置，該垂直驅動有機發光電晶體具有一第一垂直式電晶體，其具有一第一電極；一第一有機層，其係堆疊於該第一電極；及一第二電極，其係結合於該第一有機層；以及一第一有機發光二極體，其具有一第二有機層，其係垂直堆疊於該第一垂直式電晶體；及一第三電極，其係堆疊於該第二有機層；

一第四電極，其係設置於該第一有機層及該第二有機層之間；以及一光偵測單元，其係設置於基材之一第二位置，且第一位置係與第二位置相距一適當距離。

本發明又提供一種光偵測裝置結構，其包括：一基材；一垂直驅動有機發光電晶體，其係設置於該基材之一第一位置；以及一光偵測單元，其係設置於該基材之一第二位置，該光偵測單元具有一濾波器，設置於其上，且該第一位置係與該第二位置相距一適當距離。

本發明再提供一種光偵測裝置結構，其包括：一基材；一垂直驅動有機發光電晶體，其係設置於該基材之一第一位置，該垂直驅動有機發光電晶體具有一第二垂直式電晶體，其具有一第五電極；一第三有機層，其係堆疊於該第五電極；一第一絕緣層，其係堆疊於該第三有機層，及一第六電極，其係堆疊於該第一絕緣層；以及一第二有機發光二極體，其具有一第四有機層，其係垂直堆疊於該第二垂直式電晶體；及一第七電極，其係堆疊於該第四有機層；以及一光偵測單元，其係設置於該基材之一第二位置，且該第一位置係與該第二位置相距一適當距離。

本發明更提供一種光偵測裝置結構，其包括：一基材；一垂直驅動有機發光電晶體，其係設置於該基材之一第一位置；以及一光偵測單元，其係設置於該基材之一第二位置，該光偵測單元係具有一第三垂直式電晶體，其具有一第九電極；一第六有機層，其係堆疊於該第九電極；一第十電極，其係結合於該第六有機層；一第十一電極，其係堆疊於該第六有機層；一

光偵測層，其係垂直堆疊於該第三垂直式電晶體；以及一第十二電極，其係堆疊於該光偵測層，且該第一位置係與該第二位置相距一適當距離。

本發明還提供一種光偵測裝置結構，其包括：一基材；一垂直驅動有機發光電晶體，其係設置於該基材之一第一位置；以及一光偵測單元，其係設置於該基材之一第二位置，該光偵測單元係具有一熱載子電晶體，其具有一射極；一第七有機層，其係堆疊於該射極；一第二絕緣層，其係堆疊於該第七有機層；一基極，其係堆疊於該第二絕緣層；一第八有機層，其係堆疊於該基極；及一集極，其係堆疊於該第八有機層；一光偵測層，其係垂直堆疊於該熱載子電晶體；以及一第十三電極，其係堆疊於該光偵測層。

藉由本發明的實施，至少可達到下列進步功效：

- 一、使用垂直驅動有機發光電晶體將可達到縮小光偵測裝置之體積。
- 二、垂直驅動有機發光電晶體製成之光偵測裝置結構，可應用於掃瞄器之改良，且可達到貼合物體形狀做掃描之功效。
- 三、使用光偵測裝置結構，可藉由分析物體之吸收光譜，用以分析物體組成成分。
- 四、可將光偵測裝置應用於測量光偵測裝置與物體間之距離。

為了使任何熟習相關技藝者了解本發明之技術內容並據以實施，且根據本說明書所揭露之內容、申請專利範圍及圖式，任何熟習相關技藝者可輕易地理解本發明相關之目的及優點，因此將在實施方式中詳細敘述本發明之詳細特徵以及優



點。

### 【實施方式】

第 1 圖係為本發明之一種光偵測裝置結構之剖視實施態樣一。第 2 圖係為本發明之一種光偵測裝置結構之剖視實施態樣二。第 3 圖係為本發明之一種光偵測裝置結構之剖視實施態樣三。第 4 圖係為本發明之一種光偵測裝置結構之剖視實施態樣四。第 5 圖係為本發明之一種光偵測裝置結構之剖視實施態樣五。第 6 圖係為本發明之一種光偵測裝置結構之剖視實施態樣六。第 7 圖係為本發明之一種光偵測裝置結構之剖視實施態樣七。第 8 圖係為本發明之一種光偵測裝置結構之剖視實施態樣八。第 9 圖係為本發明之一種光偵測裝置結構之剖視實施態樣九。第 10 圖係為本發明之一種光偵測裝置結構之剖視實施態樣十。第 11 圖係為本發明之一種光偵測裝置結構之剖視實施態樣十一。第 12 圖係為本發明之一種光偵測裝置結構之應用實施例圖。

如第 1 圖所示，本實施例係為一種光偵測裝置結構之剖視實施態樣一，其包括：一基材 10；一垂直驅動有機發光電晶體 20；以及一光偵測單元 30。

基材 10，係可以為一透明基材用以透光，又基材 10 可以為一玻璃基材或是一塑膠基材，並可具備可撓曲式性質，以利製成軟式電子裝置。

垂直驅動有機發光電晶體 20，其係設置於基材 10 之一第一位置，用以發出光線。又垂直驅動有機發光電晶體 20 可具

有一第一垂直式電晶體 21；以及一第一有機發光二極體 22，或是可具有一第二垂直式電晶體 23；以及一第二有機發光二極體 24。

第一垂直式電晶體 21，其具有一第一電極 211；一第一有機層 212；以及一第二電極 213。

第一有機層 212，其係堆疊於第一電極 211，且第一有機層 212 係可選自於電洞注入層(Hole Injection Layer, HIL)、電洞傳輸層(Hole Transport Layer, HTL)、電洞阻擋層(Hole Blocking Layer, HBL)、電子阻擋層(Electron Blocking Layer, EBL)、電子傳輸層(Electron Transport Layer, ETL)、及電子注入層(Electron Injection Layer, EIL)所組成之群組。

第二電極 213，其係結合於第一有機層 212，且第二電極 213 可以結合於第一有機層 212 中的任何位置，係包含設置於第一有機層 212 的上方，又第二電極 213 可用以控制電洞或電子注入的數量，藉此調變第一有機發光二極體 22 之出光亮度。

第一有機發光二極體 22，其具有一第二有機層 221；以及一第三電極 222。第二有機層 221，其係堆疊於第一垂直式電晶體 21，且第二有機層 221 包括一發光層(Emission Layer, EML)，或是可進一步包括選自於電洞注入層、電洞傳輸層、電洞阻擋層、電子阻擋層、電子傳輸層、及電子注入層所組成群組之至少一，藉此降低每層間之能障差，並提高第一有機發光二極體 22 之發光效率。

第三電極 222，其係堆疊於第二有機層 221，可用以作為光偵測裝置結構之陰極或陽極。垂直驅動有機發光電晶體 20

之設計是將第一有機發光二極體 22 之第二有機層 221 垂直堆疊於第一垂直式電晶體 21 上，並且使得第三電極 222 堆積於第二有機層 221 上。

舉例來說，第一垂直式電晶體 21 之第一電極 211 係可以為一陽極，且通常選用較高功函數之材料，如：金、白金、氧化鈾/鋁、PEDOT/氧化鈾/鋁或其組合，也可選用透明電極，例如：氧化銦錫 (Indium Tin Oxides, ITO)。同時，堆疊於第一電極 211 上之第一有機層 212 可選用電洞注入層及電洞傳輸層，且電洞注入層可堆疊於第一電極 211，又電洞傳輸層可再堆疊於電洞注入層上。且第二電極 213 係可以為一柵極，其係可結合於電洞傳輸層中的任何位置，包含在電洞傳輸層的上方。此時第一有機發光二極體 22 之第三電極 222 則可以為一陰極，且為了增加電子注入效率，陰極通常選用較低功函數之複合金屬材料，如：鈣/鋁、氟化鋰/鋁、氟化銫/鋁、鋇/鋁或其組合。

第二電極 213 之功用為控制電洞注入第一有機發光二極體 22 的數量，當電洞在適當的第二電極 213 及第三電極 222 的電壓調變下，可以穿過第二電極 213 而注入第一有機發光二極體 22。電洞注入第一有機發光二極體 22 後，可在第二有機層 221 處與由第三電極 222 注入之電子相結合。由於電洞與電子複合，進而使得電子能階改變並可使得第二有機層 221 之發光層得以發出光線。

又舉例來說，第一垂直式電晶體 21 之第一電極 211 係可以為一陰極，且為了增加電子注入效率，陰極通常選用較低功

函數之複合金屬材料，如：鈣/鋁、氟化鋰/鋁、氟化銻/鋁、鋇/鋁或其組合。同時，堆疊於第一電極 211 上之第一有機層 212 將選用電子傳輸層，而電子傳輸層係可堆疊於第一電極 211 上。且第二電極 213 係可以為一柵極，其係可結合於電子傳輸層中的任何位置，包含在電子傳輸層的上方。此時第一有機發光二極體 22 之第三電極 222 則可以為一陽極，且通常選用較高功函數之材料，如：金、白金、鋁/氧化鋁、鋁/氧化鋁/PEDOT 或其組合，也可選用透明電極，例如：氧化銦錫。

第二電極 213 之功用為控制電子注入第一有機發光二極體 22 的數量，當電子在適當的第二電極 213 及第三電極 222 的電壓調變下，可以穿過第二電極 213 而注入第一有機發光二極體 22。電子進入第一有機發光二極體 22 後，可在第二有機層 221 處與第三電極 222 注入之電洞相結合。由於電洞與電子的複合改變了電子能階，使得第二有機層 221 之發光層發出光線。

如第 1 圖與第 3 圖所示，基材 10 可設置於第一垂直式電晶體 21 側，且基材 10 可以為透明基材、玻璃基材或塑膠基材... 等，也就是說可將第一垂直式電晶體 21 之第一電極 211 設置於透明基材上。當第三電極 222 為很薄之金屬電極時，光線可由第二有機層 221 之發光層發出，且會透過第三電極 222 向上出光，因此可將待偵測之物體 40 放置於光偵測裝置結構之上方，以利偵測。此外，由於也可選用透明電極作為第一電極 211，所以使得光線同時也可由第二有機層 221 之發光層透過第一電極 211 而出光，達到同時向上與向下發光，進而達到可同時偵測上下兩側物體 40 之功效。

又如第 2 圖及第 4 圖所示，透明基材可設置於第一有機發光二極體 22 側，且基材 10 可以為透明基材、玻璃基材或塑膠基材...等，也就是說可將第一有機發光二極體 22 之第三電極 222 設置於透明基材上，又由於第三電極 222 可以為很薄之金屬電極或透明電極，所以當第二有機層 221 之發光層發光時，光線亦可透過第三電極 222 後由透明基材透向下射出，此時便可將待偵測之物體 40 放置於光偵測裝置結構下方。上述之透明基材並可以具備可撓曲之性質，以利光偵測裝置結構應用於軟式電子裝置。

如第 3 圖與第 4 圖所示，又垂直驅動有機發光電晶體 20 可進一步具有一第四電極 214，其係設置於第一垂直式電晶體 21 之第一有機層 212 及第一有機發光二極體 22 之第二有機層 221 之間，用以當作陰極或陽極。而第四電極 214 之材質係可以為低功函數之金屬，例如鋁或銀...等，第四電極 214 之材質也可以為例如 PEDOT 之高導電高分子或金屬與其他材料的多層結構，例如鋁/氧化鋁、鋁/氧化鋁/PEDOT、金/PEDOT...等。

第四電極 214 在光偵測裝置結構中當作陰極或陽極之應用可舉例來說，當第一垂直式電晶體 21 之第一電極 211 為陽極、第二電極 213 為柵極，且第一有機發光二極體 22 之第三電極 222 為陰極時，第四電極 214 則可以為陽極。同樣的，第一垂直式電晶體 21 之第一電極 211 為陰極、第二電極 213 為柵極且第一有機發光二極體 22 之第三電極 222 為陽極時，第四電極 214 則可以為陰極。

又垂直驅動有機發光電晶體 20 可具有一第二垂直式電晶

體 23；以及一第二有機發光二極體 24。

第二垂直式電晶體 23，其具有一第五電極 231；一第三有機層 232；一第一絕緣層 233 以及一第六電極 234。其中，第三有機層 232 係堆疊於第五電極 231 上，且第三有機層 232 係可選自於電洞注入層、電洞傳輸層、電洞阻擋層、電子阻擋層、電子傳輸層、及電子注入層所組成群組。第一絕緣層 233 則堆疊於第三有機層 232 及第六電極 234 之間，而第六電極 234 則堆疊於第一絕緣層 233 上。

第二有機發光二極體 24，其具有一第四有機層 241；以及一第七電極 242。第四有機層 241 係包括一發光層，或是可進一步包括選自於電洞注入層、電洞傳輸層、電洞阻擋層、電子阻擋層、電子傳輸層、及電子注入層所組成群組之至少一，藉由各種不同之組合，可降低每層間之能障差，以提高第二有機發光二極體 24 之發光效率。

第七電極 242，其係堆疊於第四有機層 241，用以作為光偵測裝置結構之陰極或陽極。而垂直驅動有機發光電晶體 20 之設計是將第二有機發光二極體 24 之第四有機層 241 垂直堆疊於第二垂直式電晶體 23 上，且使得第七電極 242 堆積於第四有機層 241 上。

光偵測裝置結構之陰極或陽極之應用可舉例來說，第二垂直式電晶體 23 之第五電極 231 係可以為一陽極，且通常選用較高功函數之材料，如：金、白金、氧化鈾/鋁、PEDOT/氧化鈾/鋁或其組合，也可選用透明電極，例如：氧化銦錫。同時堆疊於第五電極 231 上之第三有機層 232 可選用電洞注入層及

電洞傳輸層，且由電洞注入層堆疊於第五電極 231，而電洞傳輸層可再堆疊於電洞注入層上。第一絕緣層 233 係可先堆疊於電洞傳輸層上，再將第六電極 234 堆疊於第一絕緣層 233，而第六電極 234 係可以為一基極。第二有機發光二極體 24 之第七電極 242 可以為一陰極，且為了增加電子注入效率，陰極通常選用較低功函數之複合金屬材料，如：鈣/鋁、氟化鋰/鋁、氟化銻/鋁、鋇/鋁或其組合。

當第一絕緣層 233 及第六電極 234 之厚度適當時，自第五電極 231 注入的電洞可穿透過第一絕緣層 233 後以彈道式的方式通過第六電極 234，並且可藉由控制第六電極 234 的電流大小，使大多數的電洞穿過第六電極 234 注入第四有機層 241，而不會流向第六電極 234。

當電洞穿過第六電極 234 注入第四有機層 241 後，可在第四有機層 241 處與第七電極 242 注入之電子相結合，使得第四有機層 241 之發光層發出光線。並可利用調變第六電極 234 之電流控制電洞進入第二有機發光二極體 24 的數量，進而達到控制第二有機發光二極體 24 發光強度。

又舉例來說，第二垂直式電晶體 23 之第五電極 231 係可以為一陰極，且為了增加電子注入效率，陰極通常選用較低功函數之金屬材料，如：鈣/鋁、氟化鋰/鋁、氟化銻/鋁、鋇/鋁或其組合。又堆疊於第五電極 231 上之第三有機層 232 可包括電子傳輸層，而電子傳輸層係可堆疊於第五電極 231 上。第一絕緣層 233 係可先堆疊於電子傳輸層上，再將第六電極 234 堆疊於第一絕緣層 233，且第六電極 234 係可以為一基極。第二有

機發光二極體 24 之第七電極 242 可以為一陽極，且通常選用較高功函數之材料，如：金、白金、鋁/氧化鋁、鋁/氧化鋁/PEDOT 或其組合，也可選用透明電極，例如：氧化銦錫。

同樣的，當第一絕緣層 233 及第六電極 234 之厚度適當時，自第五電極 231 注入的電子可穿透過第一絕緣層 233 後以彈道式的方式通過第六電極 234，並且可藉由控制第六電極 234 的電流大小，使大多數的電子穿過第六電極 234 至第四有機層 241，而不會流向第六電極 234。當電子穿過第六電極 234 至第四有機層 241 後，可在第四有機層 241 處與第七電極 242 注入之電洞相結合，使得第四有機層 241 之發光層發出光線。因此，可利用調變第六電極 234 之電流控制電子進入第二有機發光二極體 24 的數量，進而達到控制第二有機發光二極體 24 發光強度。

如第 5 圖、第 7 圖與第 8 圖所示，透明基材可設置於第二垂直式電晶體 23 側，且基材 10 可以為透明基材、玻璃基材或塑膠基材...等，也就是說可將第二垂直式電晶體 23 之第五電極 231 設置於透明基材上，此時第二有機發光二極體 24 產生之光線，由於第七電極 242 可以為很薄金屬電極之緣故，使得光線可透過第七電極 242 向上出光，所以可將待偵測之物體 40 設置於光偵測裝置結構上方，以利偵測。而由於可選用透明電極作為第五電極 231，使得光線亦可透過第五電極 231 與基材 10 而向下透光，達到向上與向下皆可發光，使得可同時對上下兩側物體 40 進行偵測。

又如第 6 圖所示，透明基材可設置於第二有機發光二極體



24 側，且基材 10 可以為透明基材、玻璃基材或塑膠基材...等，也就是說可將第二有機發光二極體 24 之第七電極 242 設置於透明基材上，而當第四有機層 241 之發光層發光時，由於第七電極 242 可以為很薄金屬電極或透明電極之緣故，使得光線亦可透過第七電極 242 後，由透明基材向下出光，且可將待偵測之物體 40 放置於光偵測裝置結構下方，以便偵測。上述之透明基材並可以具備可撓曲式性質，以利光偵測裝置結構應用於軟式電子裝置。

如第 7 圖所示，其係為光偵測裝置結構之實施態樣七，其中第二垂直式電晶體 23 可進一步具有一第五有機層 235，其可以為電子傳輸層、電洞傳輸層、電子阻擋層或電洞阻擋層，且第五有機層 235 係可設置於第二垂直式電晶體 23 之第六電極 234 及第二有機發光二極體 24 之第四有機層 241 之間。

如第 7 圖所示，其係在第二垂直式電晶體 23 側設置有透明基材，且透明基材之材料可以為具可撓曲性之玻璃基材或塑膠基材...等。然而在另一實施態樣中，亦可將透明基材設置於第二有機發光二極體 24 側(圖未示)，又可選用透明電極作為第七電極 242，而使得第二有機發光二極體 24 之發光層所發出之光線，可透過第七電極 242 與透明基材向下透射出，用以入射至物體 40。

如第 8 圖所示，其係為光偵測裝置結構之實施態樣八，其中垂直驅動有機發光電晶體 20 可進一步具有一第五有機層 235 以及一第八電極 236。

第五有機層 235 係可以為電子傳輸層、電洞傳輸層、電子

阻擋層或電洞阻擋層，且第五有機層 235 係堆疊於第六電極 234 上。第八電極 236 則堆疊於第五有機層 235，而使得第五有機層 235 設置於第六電極 234 及第八電極 236 之間，用以當作陰極或陽極。且第八電極 236 上又堆疊有第四有機層 241。而第八電極 236 之材質係可以為低功函數之金屬，例如鋁或銀...等，也可以為例如 PEDOT 之高導電高分子或金屬與其他材料的多層結構，例如鋁/氧化鉬、鋁/氧化鉬/PEDOT、金/PEDOT...等。

第八電極 236 在光偵測裝置結構中當作陰極或陽極之應用可舉例來說，當第二垂直式電晶體 23 之第五電極 231 為陽極、第六電極 234 為基極、且第七電極 242 係為陰極時，第八電極 236 則可以為陽極。同樣的，當第二垂直式電晶體 23 之第五電極 231 為陰極、第六電極 234 為基極，且第七電極 242 為陽極時，第八電極 236 則可以為陰極。

如第 8 圖所示，其係在第二垂直式電晶體 23 側設置有透明基材，且透明基材之材料可以為具可撓曲性之玻璃基材或塑膠基材...等。然而在另一實施態樣中，亦可將透明基材設置於第二有機發光二極體 24 側(圖未示)，又可選用透明電極作為第七電極 242，而使得第二有機發光二極體 24 之發光層所發出之光線，可透過第七電極 242 與透明基材透向下射出，用以對物體 40 進行偵測。

光偵測單元 30，如第 1 圖至第 11 圖所示，其係設置於基材 10 之一第二位置，並依設計上之需求使第一位置與第二位置相距一適當距離。

光偵測單元之其中一實施態樣係可如第 9 圖所示，光偵測單元可具有一第三垂直式電晶體 31；一光偵測層 32；以及一第十二電極 33。

第三垂直式電晶體 31，其具有一第九電極 311；一第六有機層 312；一第十電極 313；以及一第十一電極 314。其中，第六有機層 312 係堆疊於第九電極 311 上，且第六有機層 312 係可選自於電洞注入層、電洞傳輸層、電洞阻擋層、電子阻擋層、電子傳輸層、及電子注入層所組成群組。又第十電極 313 係可結合於第六有機層 312 之任何位置，係包含設置於第六有機層 312 的上方。而第十一電極 314 係堆疊於第六有機層 312 上，用以當作陰極或陽極。

光偵測層 32，其係垂直堆疊於第三垂直式電晶體 31，且係為一類似光電二極體之結構，當有外部光線入射至光偵測層 32 時，光偵測層 32 可產生光電流，並且可由下方的第三垂直式電晶體 31 來讀取。第十二電極 33，其係堆疊於光偵測層 32，用以作為光偵測單元 30 之陰極或陽極。

光偵測單元 30 之陰極或陽極之應用可舉例來說，第三垂直式電晶體 31 之第九電極 311 係可以為一陽極，且通常選用較高功函數之材料，如：金、白金、氧化鈾/鋁、PEDOT/氧化鈾/鋁或其組合，也可選用透明電極，例如：氧化銦錫。而堆疊於第九電極 311 上之第六有機層 312 則可選用電洞注入層及電洞傳輸層，其中電洞注入層可堆疊於第九電極 311，而電洞傳輸層可再堆疊於電洞注入層上。第十電極 313 係可以為一柵極，其係可結合於電洞傳輸層中的任何位置，包含在電洞傳輸

層的上方。又第十一電極 314 係堆疊於第六有機層 312 上，且可以為一陽極，並可選用例如 PEDOT 之高導電高分子或金屬與其他材料的多層結構，例如鋁/氧化鋁、鋁/氧化鋁/PEDOT、金/PEDOT...等。此時第十二電極 33 則可以為一陰極，且為了增加電子注入效率，陰極通常選用較低功函數之複合金屬材料，如：鈣/鋁、氟化鋰/鋁、氟化銫/鋁、銀/鋁或其組合。

第十電極 313 之功用為控制電洞注入光偵測層 32 之數量，當電洞在適當的第十電極 313 及第十二電極 33 的電壓調變下，可以穿過第十電極 313 而到達第十一電極 314。此時第三垂直式電晶體 31 處於低電阻狀態，外部電路可以去讀取光偵測層 32 之光電流，進一步可以判讀光偵測層 32 是否有偵測到光線。

又舉例來說，第三垂直式電晶體 31 之第九電極 311 係可以為一陰極，且為了增加電子注入效率，陰極通常選用較低功函數之複合金屬材料，如：鈣/鋁、氟化鋰/鋁、氟化銫/鋁、銀/鋁或其組合。同時，堆疊於第九電極 311 上之第六有機層 312 將選用電子傳輸層，而電子傳輸層係可堆疊於第九電極 311 上。且第十電極 313 係可以為一柵極，其係可結合於電子傳輸層中的任何位置，包含在電子傳輸層的上方。又第十一電極 314 係堆疊於第六有機層 312 上方，且可以為一陰極，並可選用例如鋁或銀...等材質。此時第十二電極 33 則可以為一陽極，且通常選用較高功函數之材料，如：金、白金、鋁/氧化鋁、鋁/氧化鋁/PEDOT 或其組合，也可選用透明電極，例如：氧化銦錫。

第十電極 313 之功用為控制第三垂直式電晶體 31 的開關。當電洞在適當的第十電極 313 的電壓調變下，第三垂直式電晶體 31 可以處在開的狀態下。第三垂直式電晶體 31 處於低電阻狀態，外部電路可以去讀取光偵測層 32 之光電流，進一步可以判讀光偵測層 32 是否有偵測到光線。

如第 9 圖所示，基材 10 可設置於第一垂直式電晶體 21 與第三垂直式電晶體 31 側，且基材 10 可以為透明基材、玻璃基材或塑膠基材...等，也就是說可將第一垂直式電晶體 21 之第一電極 211 與第三垂直式電晶體 31 之第九電極 311 設置於透明基材上。當光線自第二有機層 221 之發光層向上出光時，此時若有待測物體 40 存在，則光線將會被物體 40 反射至濾波器 50，且光線通過濾波器 50 後會到達光偵測層 32。

又如第 10 圖所示，透明基材也可設置於第一有機發光二極體 22 與第十二電極 33 側，且基材 10 可以為透明基材、玻璃基材或塑膠基材...等，也就是說可將第一有機發光二極體 22 之第三電極 222 設置於透明基材上，又由於第三電極 222 可以為很薄之金屬電極或透明電極，所以當第二有機層 221 之發光層發光時，光線亦可透過第三電極 222 後由透明基材透向下射出，此時若有待測物體 40 存在，則光線將會被物體 40 反射至第十二電極 33，又由於第十二電極 33 也可選用透明電極，使得光線將通過第十二電極 33 而到達光偵測層 32。

又光偵測單元 30 可具有一熱載子電晶體 34；一光偵測層 32；以及一第十三電極 35。

熱載子電晶體 34，其具有一射極 341；一第七有機層 342；

一第二絕緣層 343；一基極 344；一第八有機層 345；以及一集極 346。其中，第七有機層 342 係堆疊於射極 341 上，且第七有機層 342 係可選自於電洞注入層、電洞傳輸層、電洞阻擋層、電子阻擋層、電子傳輸層、及電子注入層所組成群組。第二絕緣層 343 則堆疊於第七有機層 342 及基極 344 之間，而基極 344 則堆疊於第二絕緣層 343 上。又第八有機層 345 係堆疊於基極 344 上，其可以選自於電子傳輸層、電洞傳輸層、電子阻擋層及電洞阻擋層所組成之群組，又集極 346 係堆疊於第八有機層 345 上。

光偵測層 32，其係垂直堆疊於熱載子電晶體 34，且係為類似光電二極體之結構，當外部光線入射至光偵測層 32 時，將可使光偵測層 32 中的電子及電洞分離並產生光電流變化。第十三電極 35，其係堆疊於光偵測層 32，用以作為光偵測單元 30 之陰極或陽極。

光偵測單元 30 之陰極或陽極之應用可舉例來說，當熱載子電晶體 34 之射極 341 係為一陽極時，且通常選用較高功函數之材料，如：金、白金、氧化鉬/鋁、PEDOT/氧化鉬/鋁或其組合，也可選用透明電極，例如：氧化銦錫。同時堆疊於射極 341 上之第七有機 342 層可選用電洞注入層及電洞傳輸層，其中電洞注入層堆疊於射極 341，而電洞傳輸層可再堆疊於電洞注入層上。第二絕緣層 343 係可先堆疊於電洞傳輸層上，再將基極 344 堆疊於第二絕緣層 343。又堆疊於基極 344 上方之第八有機層 345 可選用電洞注入層及電洞傳輸層，且由電洞注入層堆疊於基極 344，而電洞傳輸層可再堆疊於電洞注入層上。

而集極 346 係可堆疊於電洞注入層上且亦可以為一陽極，並與射極 341 使用相同之材料。

光偵測層 32 上之第十三電極 35 可以為一陰極。陰極通常選用較低功函數之複合金屬材料，如：鈣/鋁、氟化鋰/鋁、氟化銻/鋁、鋇/鋁或其組合。當第二絕緣層 343 及基極 344 之厚度適當時，自射極 341 注入的電洞可穿透過第二絕緣層 343 後以彈道式的方式通過基極 344，並且可藉由控制基極 344 的電流大小，使大多數的電洞穿過基極 344 注入集極 346，而不會流向基極 344。

當熱載子電晶體 34 處於低電阻狀態時，外部電路可讀取光偵測層 32 之光電流，進一步可以判讀光偵測層 32 是否有偵測到光線。

又舉例來說，熱載子電晶體 34 之射極 341 係可以為一陰極，且為了增加電子注入效率，陰極通常選用較低功函數之金屬材料，如：鈣/鋁、氟化鋰/鋁、氟化銻/鋁、鋇/鋁或其組合。又堆疊於射極 341 上之第七有機層 342 可包括電子傳輸層，而電子傳輸層係可堆疊於射極 341 上。第二絕緣層 343 係可先堆疊於電子傳輸層上，再將基極 344 堆疊於第二絕緣層 343。又堆疊於基極 344 上方之第八有機層 345 可包括電子傳輸層，而集極 346 係可堆疊於電子傳輸層上且亦可以為一陰極，並與射極 341 使用相同之材料。

光偵測層 32 上之第十三電極 35 可以為一陽極，且通常選用較高功函數之材料，如：金、白金、鋁/氧化鋁、鋁/氧化鋁/PEDOT 或其組合，也可選用透明電極，例如：氧化銦錫。同

樣的，當第二絕緣層 343 及基極 344 之厚度適當時，自射極 341 注入的電子可穿透過第二絕緣層 343 後以彈道式的方式通過基極 344，並且可藉由控制基極 344 的電流大小，使大多數的電子穿過基極 344 注入集極 346，而不會流向基極 344。

藉由熱載子電晶體 34 之電壓調變下，可以決定外部電路是否能與光偵測單元 30 導通，進一步可指定讀取某一光偵測單元 30 之光電流變化。

如第 11 圖所示，其係在第二垂直式電晶體 23 與熱載子電晶體 34 側設置有透明基材，且透明基材之材料可以為具可撓曲性之玻璃基材或塑膠基材...等。然而在另一實施態樣中，亦可將透明基材設置於第二有機發光二極體 24 與濾波器 50(圖未示)，又可選用透明電極作為第七電極 242，而使得第二有機發光二極體 24 之發光層所發出之光線，可透過第七電極 242 與透明基材向下透射出，用以入射至物體 40。又由於第十三電極 35 可選用透明電極，使得被物體 40 反射之光線會透過濾波器 50 與第十三電極 35 後入射至光偵測層 32，引起光偵測層 32 之光電流變化。

光偵測單元 30 之實施態樣如第 1 圖至第 11 圖所示，光偵測單元 30 係可以為一光電二極體，或者光偵測單元 30 亦可以由光偵測層 32 與第三垂直式電晶體 31 或與熱載子電晶體 34 相互整合為一體。又上述之光偵測單元 30 之所有實施態樣皆可依實際需求選擇，並與垂直驅動有機發光電晶體 20 配合使用，以求達到最佳功效。

其中當光偵測單元 30 為光偵測層 32 與第三垂直式電晶體



31 或熱載子電晶體 34 相結合時，係可藉由調控第三垂直式電晶體 31 或熱載子電晶體 34 之電壓，用以決定外部電路是否能與光偵測單元 30 導通，因此可指定讀取某一光偵測單元 30 之光電流變化。

當光偵測裝置結構之垂直驅動有機發光電晶體 20 發出光線時，若無待偵測之物體 40，則光偵測單元 30 將不會接收到任何光線，而因為沒有接收到光線的緣故，所以光偵測單元 30 將無法被導通也不會產生電流。反之，若是光偵測裝置結構前有放置待偵測之物體 40，則垂直驅動有機發光電晶體 20 發出之部分光線將會被物體 40 所吸收，而另一部分光線則將會被反射，因此光偵測單元 30 將接收到來自物體 40 的被反射光線，且將導通光偵測單元 30 並產生電流值之變化。

而光偵測單元 30 上電流值之變化可配合外加一電子裝置，用以計算光偵測單元 30 電流值之變化與垂直驅動有機發光電晶體 20 發射光線之時間間隔或光強度大小，藉此得知物體 40 與光偵測裝置結構間之距離。也可進一步將光偵測單元 30 所接收到的反射光線波長，與垂直驅動有機發光電晶體 20 所發出之光線波長相比較，即可得知物體 40 之吸收光譜，而藉由分析吸收光譜則可判讀物體 40 之組成成分。

舉例來說，將人體內細胞官能化之後，會使得正常細胞與病變細胞產生結構上的差異，例如癌細胞表面官能化後會有許多可被特定波長激發而放光的分子。因此可利用垂直驅動有機發光電晶體 20 產生具有特定波長的光線照射體表，進而導致病變細胞被具有特定波長的光線照射後，病變細胞上的分子被

光線激發，以放出被病變細胞反射且具有偏移波長的光線，再藉由光偵測單元 30 接收被反射光線，且進而分析偵測到的反射光線，即可判定體內是否有病變細胞，例如癌細胞的存在。藉此可有效縮短診斷檢驗的時間，並可使病人提早接受醫學治療而提升治癒率。

如第 12 圖所示，可將複數個光偵測裝置結構整合為一陣列結構 60，例如：4×4 陣列結構。又可藉由每一光偵測裝置結構中垂直驅動有機發光電晶體 20 之第一垂直式電晶體 21 或第二垂直電晶體 23，分別驅動第一有機發光二極體 22 或第二有機發光二極體 24 發光。且當設置一待偵測之物體 40 時，所對應之光偵測單元 30 便可接收被待偵測物體 40 反射之反射光線。

舉例來說，當光偵測裝置結構 P11 中之垂直驅動有機發光電晶體 20 發光時，光偵測裝置結構 P11 中的光偵測單元 30 將接收到最多的反射光線，光偵測裝置結構 P6、光偵測裝置結構 P7、光偵測裝置結構 P8、光偵測裝置結構 P10、光偵測裝置結構 P12、光偵測裝置結構 P14、光偵測裝置結構 P15 與光偵測裝置結構 P16 則次之，且逐漸往外遞減。由於光偵測裝置結構所組成之陣列結構 60 可大範圍的偵測待測物體 40 之反射光線，使得可以應用於偵測物體 40 之形狀。

然而，因為光偵測單元 30 可能會直接吸收來自於垂直驅動有機發光電晶體 20 所發出之光線波長，而產生光干擾，並且有可能會將光線誤判為來自於待偵測物體 40 之反射光線波長，導致錯誤判讀物體 40 之形狀、組成成分…等。為避免光

干擾之影響，如第 7 圖所示，當垂直驅動有機發光電晶體 20 向上發光時，可進一步設置一濾波器 50 於光偵測單元 30 上，用以接收來自上方之反射光線。或者是如第 8 圖所示，當垂直驅動有機發光電晶體 20 向下出光時，也可以將濾波器 50 設置於光偵測單元 30 及基材 10 間。若是垂直驅動有機發光電晶體 20 同時向上及向下出光時，則可以在光偵測單元 30 之兩側分別設置濾波器 50，使得來自上方與下方之反射光線皆會經過濾波器 50。藉由濾波器 50 的設置以濾除光干擾，進而提升光偵測單元 30 接收光線波長之準確性。

又如第 9 圖所示，濾波器 50 可設置於第十二電極 33 上方，亦可如第 10 圖所示，將濾波器 50 設置於第十二電極 33 與基材 10 間。除此之外，也可設置於光偵測層 32 與第三垂直式電晶體 31 之第十一電極 314 之間（圖未示）。

且如第 11 圖所示，亦可將濾波器 50 設置於第十三電極 35 上方，而當第二有機發光體與第十三電極 35 側設置透明基材時，濾波器可位於第十三電極 35 與基材 10 間（圖未示）。除此之外，也可設置於光偵測層 32 與熱載子電晶體 34 之集極 346 之間（圖未示）。

此外，光偵測裝置結構中之垂直驅動有機發光電晶體 20 所發出之光線波長應避開光偵測單元 30 之最敏感波長範圍，使得濾波器 50 可設定為濾除光偵測單元 30 之最敏感波長範圍外的其他光線波長，以提高光偵測單元 30 之精確度。又上述所有實施態樣皆可依需求於光偵測單元 30 上設置濾波器 50。

又由於光偵測裝置結構為一軟式電子裝置，係可貼附於物

體 40 表面，掃瞄物體 40 表面文字或圖形，用以達到改良掃瞄器之功效，進一步可應用於製成可撓曲式掃瞄器。

惟上述各實施例係用以說明本發明之特點，其目的在使熟習該技術者能瞭解本發明之內容並據以實施，而非限定本發明之專利範圍，故凡其他未脫離本發明所揭示之精神而完成之等效修飾或修改，仍應包含在以下所述之申請專利範圍中。

### 【圖式簡單說明】

- 第 1 圖係為本發明之一種光偵測裝置結構之剖視實施態樣一。  
 第 2 圖係為本發明之一種光偵測裝置結構之剖視實施態樣二。  
 第 3 圖係為本發明之一種光偵測裝置結構之剖視實施態樣三。  
 第 4 圖係為本發明之一種光偵測裝置結構之剖視實施態樣四。  
 第 5 圖係為本發明之一種光偵測裝置結構之剖視實施態樣五。  
 第 6 圖係為本發明之一種光偵測裝置結構之剖視實施態樣六。  
 第 7 圖係為本發明之一種光偵測裝置結構之剖視實施態樣七。  
 第 8 圖係為本發明之一種光偵測裝置結構之剖視實施態樣八。  
 第 9 圖係為本發明之一種光偵測裝置結構之剖視實施態樣九。  
 第 10 圖係為本發明之一種光偵測裝置結構之剖視實施態樣十。  
 第 11 圖係為本發明之一種光偵測裝置結構之剖視實施態樣十一。  
 第 12 圖係為本發明之一種光偵測裝置結構之應用實施例圖。

### 【主要元件符號說明】

10..... 基材

20 .....	垂直驅動有機發光電晶體
21 .....	第一垂直式電晶體
211 .....	第一電極
212 .....	第一有機層
213 .....	第二電極
214 .....	第四電極
22 .....	第一有機發光二極體
221 .....	第二有機層
222 .....	第三電極
23 .....	第二垂直式電晶體
231 .....	第五電極
232 .....	第三有機層
233 .....	第一絕緣層
234 .....	第六電極
235 .....	第五有機層
236 .....	第八電極
24 .....	第二有機發光二極體
241 .....	第四有機層
242 .....	第七電極
30 .....	光偵測單元
31 .....	第三垂直式電晶體
311 .....	第九電極
312 .....	第六有機層
313 .....	第十電極

314 .....	第十一電極
32 .....	光偵測層
33 .....	第十二電極
34 .....	熱載子電晶體
341 .....	射極
342 .....	第七有機層
343 .....	第二絕緣層
344 .....	基極
345 .....	第八有機層
346 .....	集極
35 .....	第十三電極
40 .....	物體
50 .....	濾波器
60 .....	陣列結構
P1、P2、P3、P4、P5、P6、P7、P8、P9、P10、P11、P12、 P13、P14、P15、P16 .....	光偵測裝置結構

## 十、申請專利範圍：

1. 一種光偵測裝置結構，其包括：
  - 一基材；
  - 一垂直驅動有機發光電晶體，其係設置於該基材之一第一位置，該垂直驅動有機發光電晶體具有一第一垂直式電晶體，其具有一第一電極；一第一有機層，其係堆疊於該第一電極；及一第二電極，其係結合於該第一有機層；以及一第一有機發光二極體，其具有一第二有機層，其係垂直堆疊於該第一垂直式電晶體；及一第三電極，其係堆疊於該第二有機層；
  - 一第四電極，其係設置於該第一有機層及該第二有機層之間；以及
  - 一光偵測單元，其係設置於該基材之一第二位置，且該第一位置係與該第二位置相距一適當距離。
2. 如申請專利範圍第 1 項所述之光偵測裝置結構，其中該基材係為一透明基材。
3. 如申請專利範圍第 1 項所述之光偵測裝置結構，其中該基材係為一玻璃基材或一塑膠基材。
4. 如申請專利範圍第 1 項所述之光偵測裝置結構，其中該第一電極係貼合設置於該基材。
5. 如申請專利範圍第 1 項所述之光偵測裝置結構，其中該第三電極係貼合設置於該基材。
6. 如申請專利範圍第 1 項所述之光偵測裝置結構，其中該第一電極係為一陽極、該第二電極係為一柵極、該第三電極係

為一陰極、以及該第四電極係為一陽極。

- 7.如申請專利範圍第 1 項所述之光偵測裝置結構，其中該第一電極係為一陰極、該第二電極係為一柵極、該第三電極係為一陽極、以及該第四電極係為一陰極。
- 8.如申請專利範圍第 1 項所述之光偵測裝置結構，其中該光偵測單元係為一光電二極體。
- 9.如申請專利範圍第 1 項所述之光偵測裝置結構，其中該光偵測單元進一步具有一濾波器，設置於該光偵測單元上。
- 10.如申請專利範圍第 1 項所述之光偵測裝置結構，其中該光偵測單元進一步具有一濾波器，設置於該光偵測單元及該基材間。
- 11.如申請專利範圍第 1 項所述之光偵測裝置結構，其中該光偵測單元係具有一第三垂直式電晶體，其具有一第九電極；一第六有機層，其係堆疊於該第九電極；一第十電極，其係結合於該第六有機層；一第十一電極，其係堆疊於該第六有機層；一光偵測層，其係垂直堆疊於該第三垂直式電晶體；以及一第十二電極，其係堆疊於該光偵測層。
- 12.如申請專利範圍第 1 項所述之光偵測裝置結構，其中該光偵測單元係具有一熱載子電晶體，其具有一射極；一第七有機層，其係堆疊於該射極；一第二絕緣層，其係堆疊於該第七有機層；一基極，其係堆疊於該第二絕緣層；一第八有機層，其係堆疊於該基極；及一集極，其係堆疊於該第八有機層；一光偵測層，其係垂直堆疊於該熱載子電晶體；以及一第十三電極，其係堆疊於該光偵測層。



13. 一種光偵測裝置結構，其包括：
- 一基材；
  - 一垂直驅動有機發光電晶體，其係設置於該基材之一第一位置；以及
  - 一光偵測單元，其係設置於該基材之一第二位置，該光偵測單元具有一濾波器，設置於其上，且該第一位置係與該第二位置相距一適當距離。
14. 一種光偵測裝置結構，其包括：
- 一基材；
  - 一垂直驅動有機發光電晶體，其係設置於該基材之一第一位置，該垂直驅動有機發光電晶體具有一第二垂直式電晶體，其具有一第五電極；一第三有機層，其係堆疊於該第五電極；一第一絕緣層，其係堆疊於該第三有機層，以及一第六電極，其係堆疊於該第一絕緣層；以及一第二有機發光二極體，其具有一第四有機層，其係垂直堆疊於該第二垂直式電晶體；以及一第七電極，其係堆疊於該第四有機層；以及
  - 一光偵測單元，其係設置於該基材之一第二位置，且該第一位置係與該第二位置相距一適當距離。
15. 如申請專利範圍第 14 項所述之光偵測裝置結構，其中該第五電極係貼合設置於該基材。
16. 如申請專利範圍第 14 項所述之光偵測裝置結構，其中該第七電極係貼合設置於該基材。
17. 如申請專利範圍第 14 項所述之光偵測裝置結構，其中該第

五電極係為一陽極、該第六電極係為一基極、以及該第七電極係為一陰極。

18.如申請專利範圍第 14 項所述之光偵測裝置結構，其中該第五電極係為一陰極、該第六電極係為一基極、以及該第七電極係為一陽極。

19.如申請專利範圍第 14 項所述之光偵測裝置結構，其中該第二垂直式電晶體進一步具有一第五有機層，其係設置於該第六電極及該第四有機層之間。

20.如申請專利範圍第 14 項所述之光偵測裝置結構，其中該第二垂直式電晶體進一步具有一第五有機層以及一第八電極，其中該第五有機層係設置於該第六電極及該第八電極之間，且該第八電極係設置於該第五有機層及該第四有機層之間。

21.如申請專利範圍第 14 項所述之光偵測裝置結構，其中該光偵測單元進一步具有一濾波器，設置於該光偵測單元上。

22.如申請專利範圍第 14 項所述之光偵測裝置結構，其中該光偵測單元進一步具有一濾波器，設置於該光偵測單元及該基材間。

23.如申請專利範圍第 20 項所述之光偵測裝置結構，其中該第五電極係為一陽極、該第六電極係為一基極、該第七電極係為一陰極、以及該第八電極係為一陽極。

24.如申請專利範圍第 20 項所述之光偵測裝置結構，其中該第五電極係為一陰極、該第六電極係為一基極、該第七電極係為一陽極、以及該第八電極係為一陰極。

- 25.如申請專利範圍第 20 項所述之光偵測裝置結構，其中該光偵測單元進一步具有一濾波器，設置於該光偵測單元上。
- 26.如申請專利範圍第 20 項所述之光偵測裝置結構，其中該光偵測單元進一步具有一濾波器，設置於該光偵測單元及該基材間。
- 27.一種光偵測裝置結構，其包括：
- 一基材；
  - 一垂直驅動有機發光電晶體，其係設置於該基材之一第一位置；以及
  - 一光偵測單元，其係設置於該基材之一第二位置，該光偵測單元係具有一第三垂直式電晶體，其具有一第九電極；一第六有機層，其係堆疊於該第九電極；一第十電極，其係結合於該第六有機層；一第十一電極，其係堆疊於該第六有機層；一光偵測層，其係垂直堆疊於該第三垂直式電晶體；以及一第十二電極，其係堆疊於該光偵測層，且該第一位置係與該第二位置相距一適當距離。
- 28.如申請專利範圍第 27 項所述之光偵測裝置結構，其中該第九電極係貼合設置於該基材。
- 29.如申請專利範圍第 27 項所述之光偵測裝置結構，其中該第十二電極係貼合設置於該基材。
- 30.如申請專利範圍第 27 項所述之光偵測裝置結構，其中該第九電極係為一陽極、該第十電極係為一柵極、該第十一電極係為一陰極、以及該第十二電極係為一陽極。
- 31.如申請專利範圍第 27 項所述之光偵測裝置結構，其中該第

九電極係為一陰極、該第十電極係為一柵極、該第十一電極係為一陽極、以及該第十二電極係為一陰極。

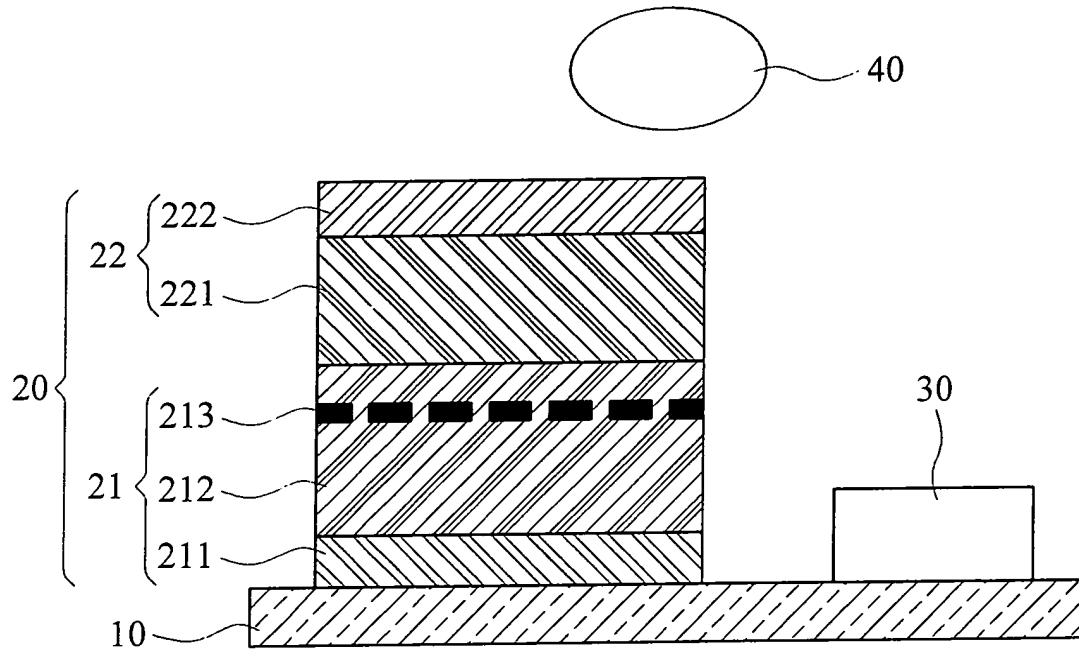
- 32.如申請專利範圍第 27 項所述之光偵測裝置結構，其進一步具有一濾波器，設置於該光偵測層與該第三垂直式電晶體之間。
- 33.如申請專利範圍第 27 項所述之光偵測裝置結構，其進一步具有一濾波器，設置於該第十二電極上。
- 34.如申請專利範圍第 27 項所述之光偵測裝置結構，其進一步具有一濾波器，設置於該第十二電極與該基材之間。
- 35.一種光偵測裝置結構，其包括：
- 一基材；
  - 一垂直驅動有機發光電晶體，其係設置於該基材之一第一位置；以及
  - 一光偵測單元，其係設置於該基材之一第二位置，該光偵測單元係具有一熱載子電晶體，其具有一射極；一第七有機層，其係堆疊於該射極；一第二絕緣層，其係堆疊於該第七有機層；一基極，其係堆疊於該第二絕緣層；一第八有機層，其係堆疊於該基極；及一集極，其係堆疊於該第八有機層；一光偵測層，其係垂直堆疊於該熱載子電晶體；以及一第十三電極，其係堆疊於該光偵測層。
- 36.如申請專利範圍第 35 項所述之光偵測裝置結構，其中該射極係貼合設置於該基材。
- 37.如申請專利範圍第 35 項所述之光偵測裝置結構，其中該第

十三電極係貼合設置於該基材。

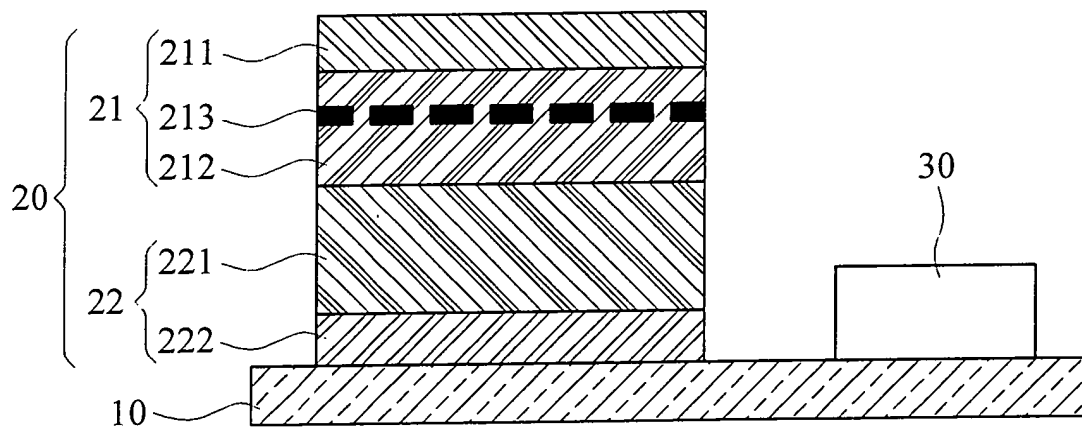
- 38.如申請專利範圍第 35 項所述之光偵測裝置結構，其中該第射極係為一陽極、該集極係為一陽極、以及該第十三電極係為一陰極。
- 39.如申請專利範圍第 35 項所述之光偵測裝置結構，其中該第射極係為一陰極、該集極係為一陰極、以及該第十三電極係為一陽極。
- 40.如申請專利範圍第 35 項所述之光偵測裝置結構，其進一步具有一濾波器，設置於該第十三電極上。
- 41.如申請專利範圍第 35 項所述之光偵測裝置結構，其進一步具有一濾波器，設置於該光偵測層與該熱載子電晶體之間。
- 42.如申請專利範圍第 35 項所述之光偵測裝置結構，其進一步具有一濾波器，設置於該第十三電極與該基材之間。

10年4月11日修正本

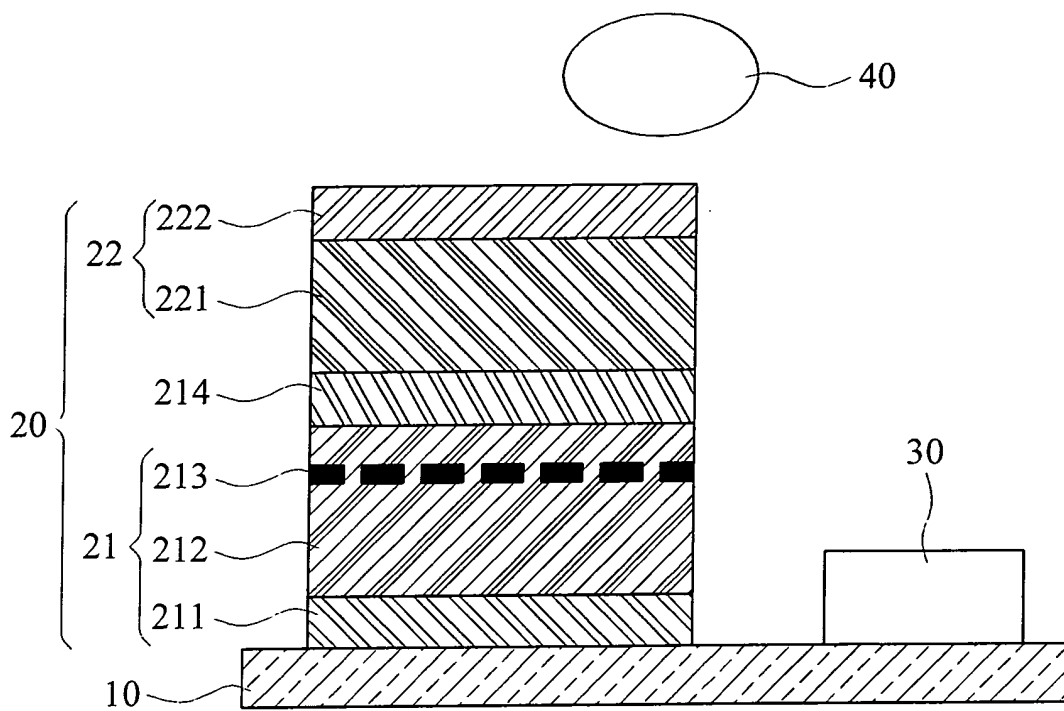
十一、圖式：



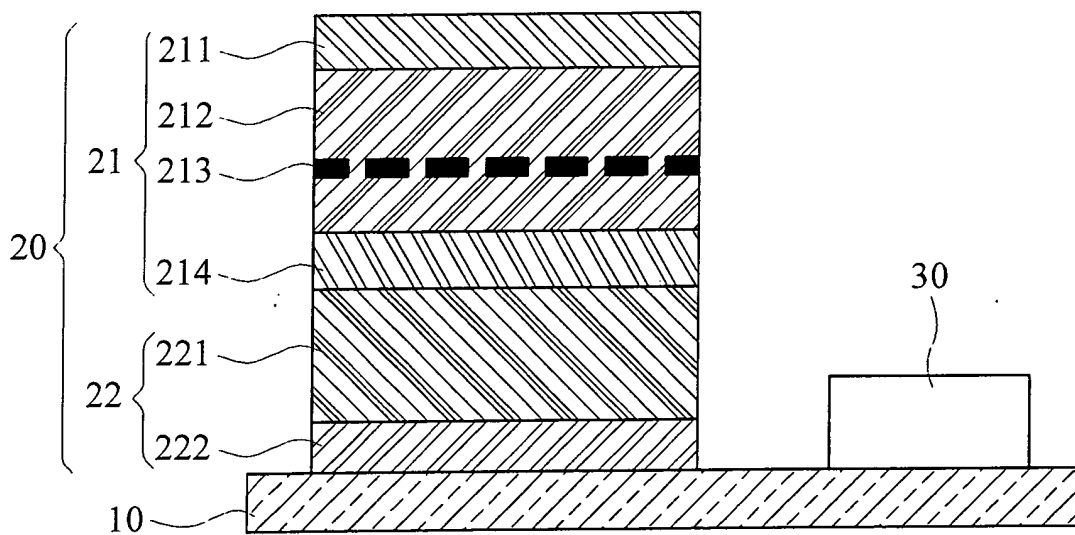
第 1 圖



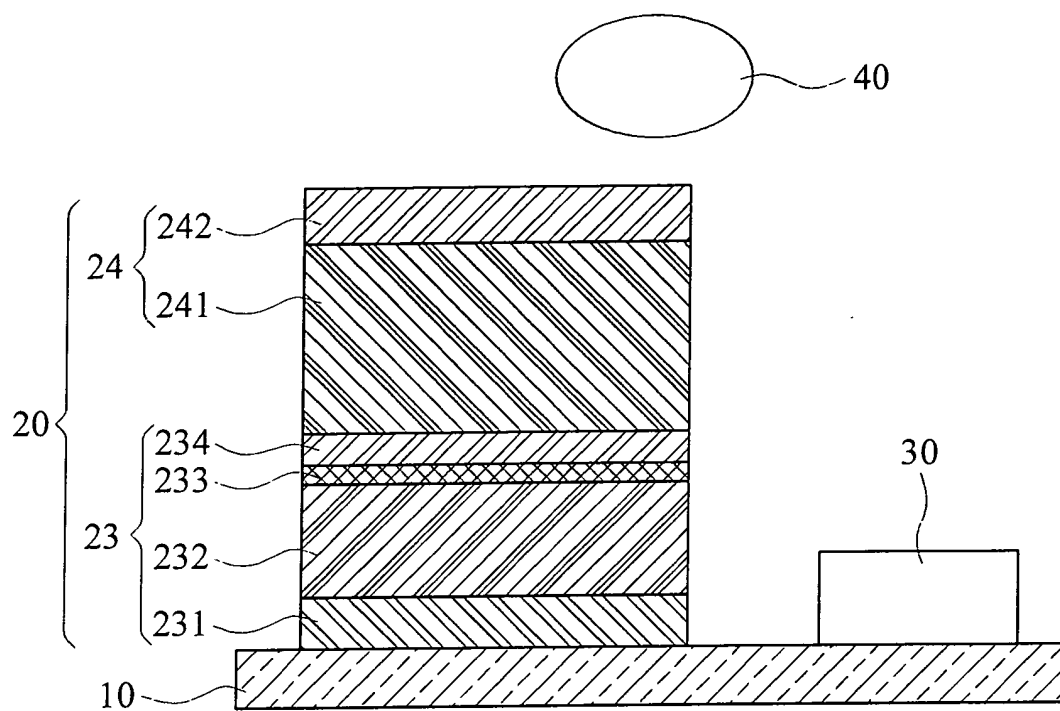
第 2 圖



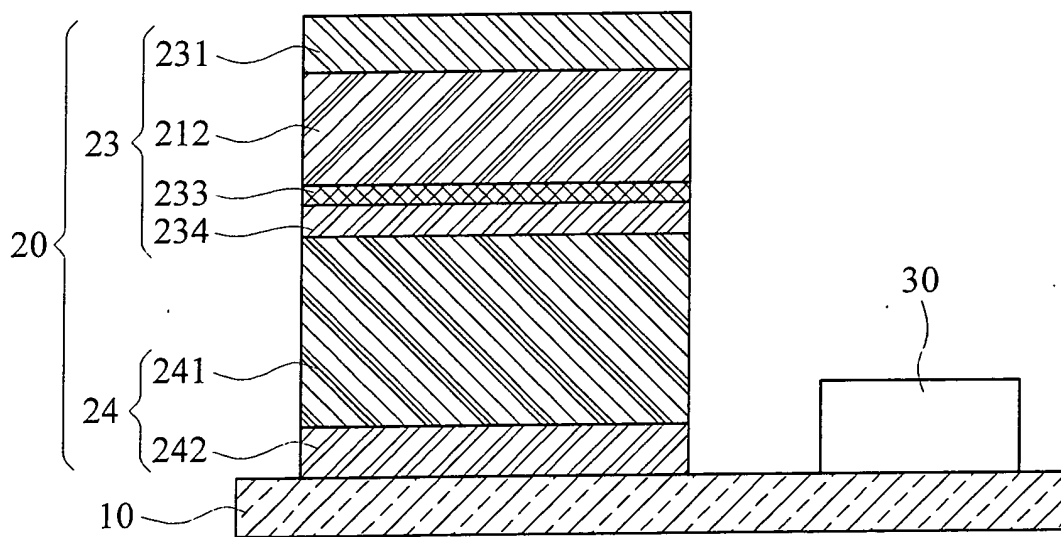
第 3 圖



第 4 圖

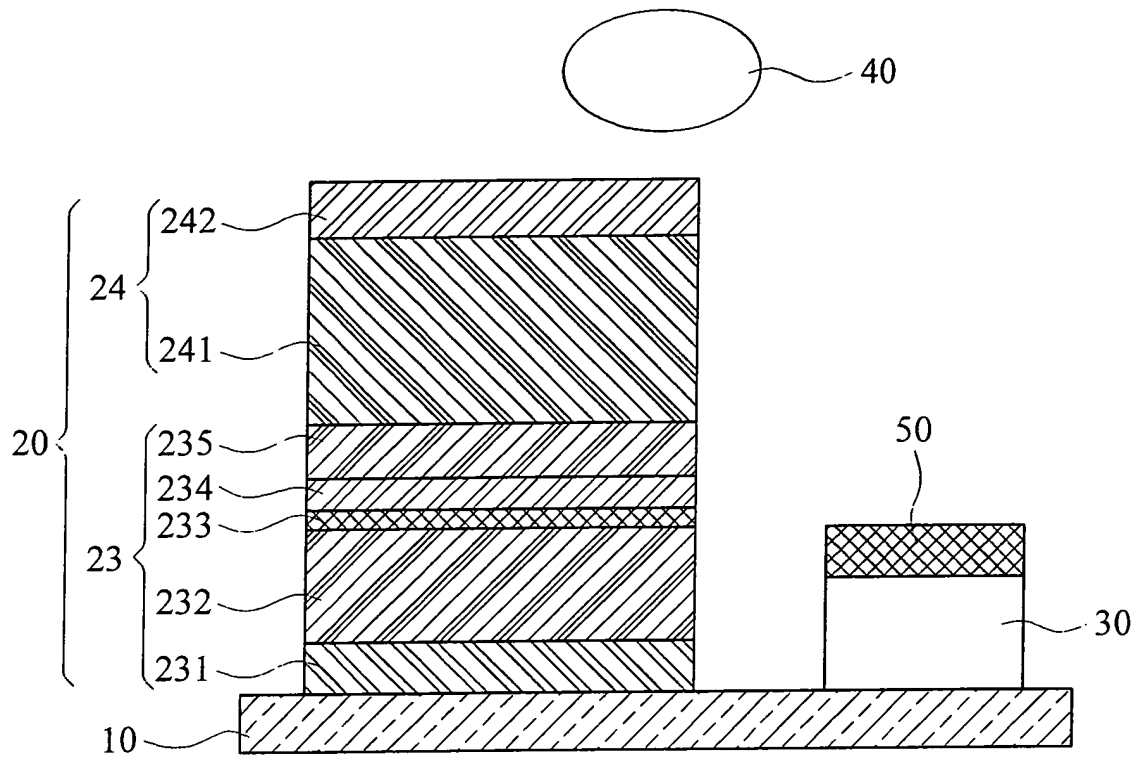


第 5 圖

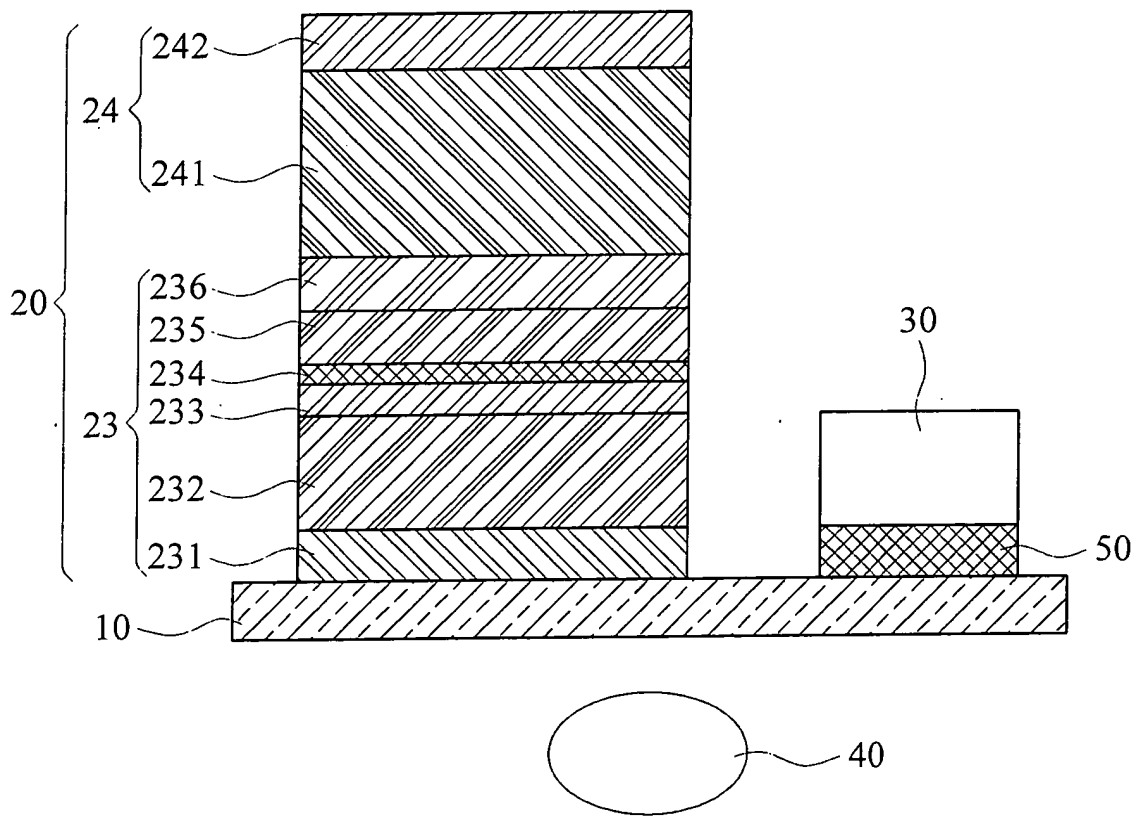


第 6 圖

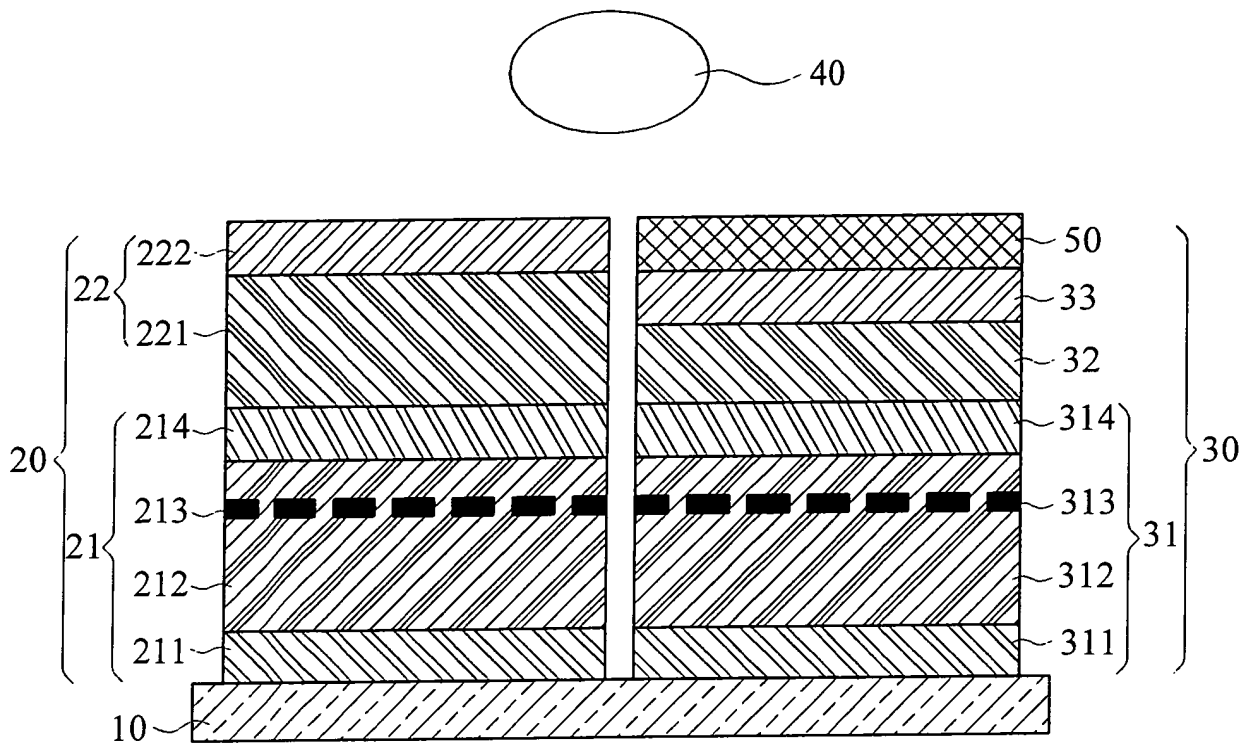




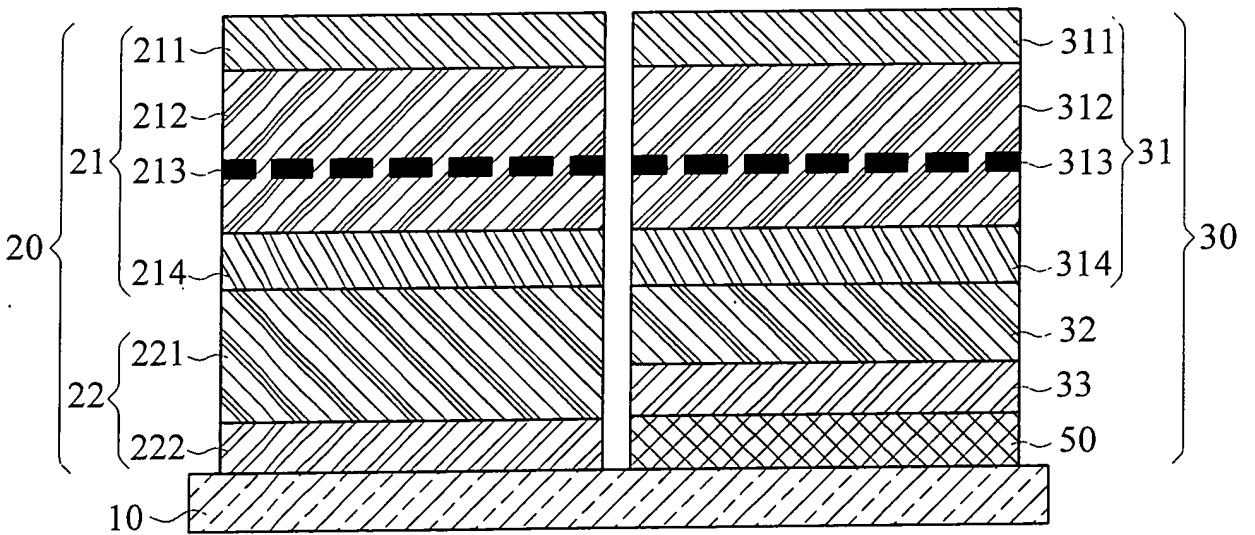
第 7 圖



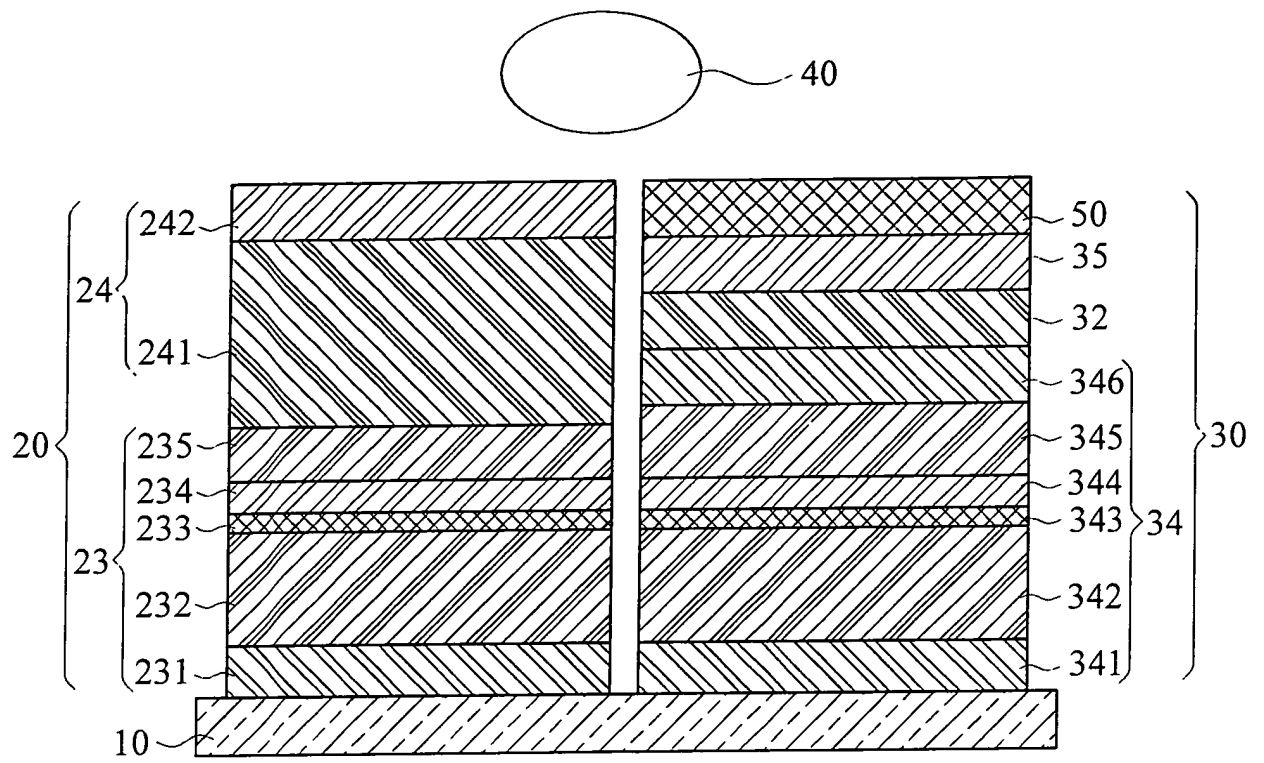
第 8 圖



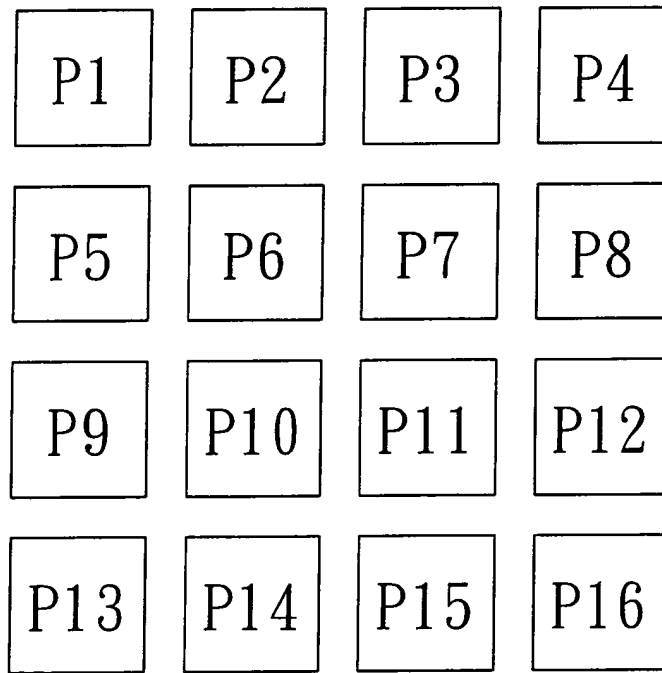
第 9 圖



第 10 圖



第 11 圖



第 12 圖