



(19)中華民國智慧財產局

(12)發明說明書公開本

(11)公開編號：TW 201444734 A

(43)公開日：中華民國 103 (2014) 年 12 月 01 日

(21)申請案號：102119323

(22)申請日：中華民國 102 (2013) 年 05 月 31 日

(51)Int. Cl.：

B64C15/02 (2006.01)

F02K9/97 (2006.01)

(71)申請人：財團法人國家實驗研究院(中華民國) NATIONAL APPLIED RESEARCH LABORATORIES (TW)

臺北市大安區和平東路 2 段 106 號 3 樓

國立交通大學(中華民國) NATIONAL CHIAO TUNG UNIVERSITY (TW)

新竹市大學路 1001 號

(72)發明人：陳彥升 CHEN, YEN SEN (TW)；吳明仁 WU, MEN ZEN (TW)；吳宗信 WU, JONG SHINN (TW)；賴冠融 LAI, ALFRED (TW)；林哲緯 LIN, JHE WEI (TW)；周子豪 CHOU, TZU HAO (TW)

(74)代理人：楊敏玲

申請實體審查：有 申請專利範圍項數：8 項 圖式數：5 共 15 頁

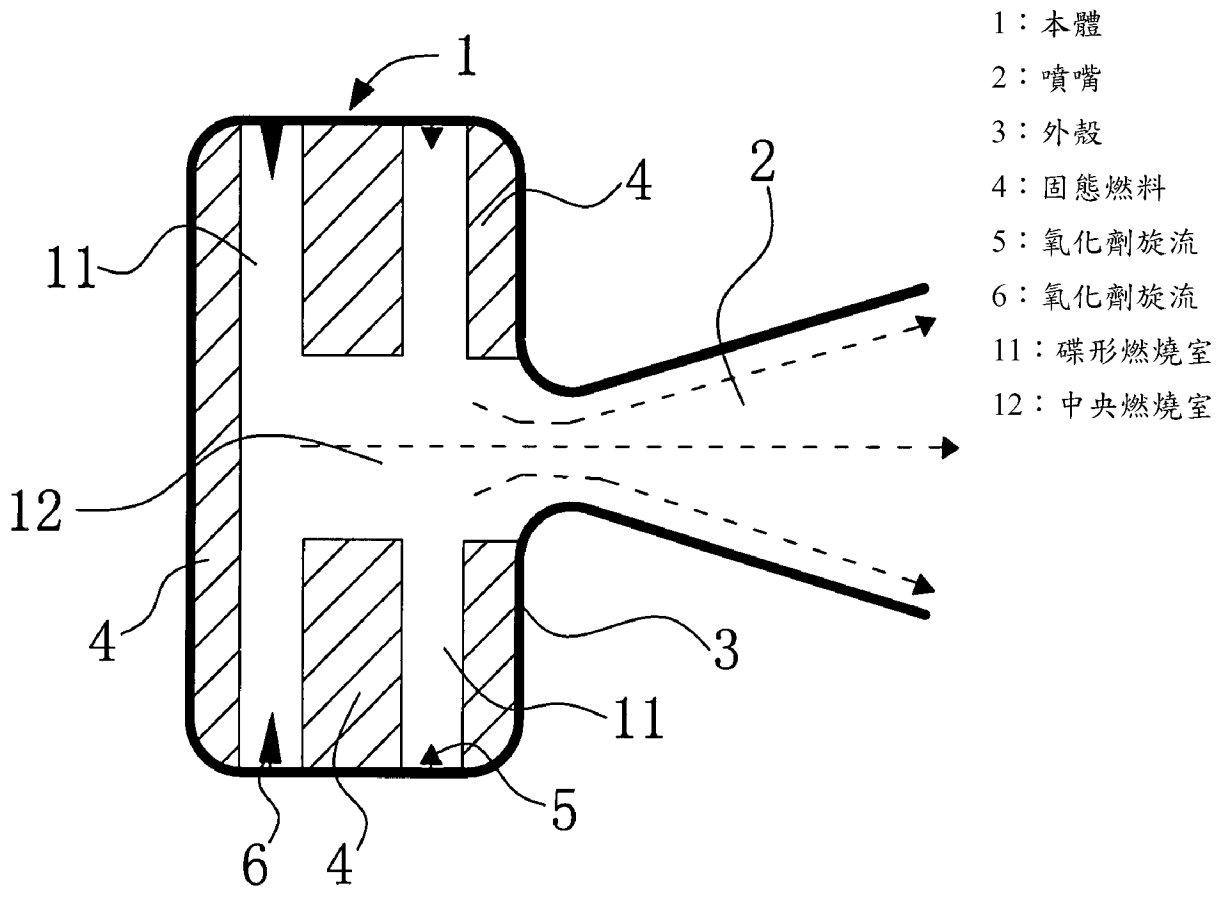
(54)名稱

雙旋流混合火箭引擎

DUAL-VORTICAL-FLOW HYBRID ROCKET ENGINE

(57)摘要

本發明公開了一種雙旋流混合火箭引擎，包括本體和連接本體尾部的噴嘴，本體內部包括多個軸向排列的碟形燃燒室及連通該多個燃燒室軸部的燃燒室通道；每個所述碟形燃燒室的圓周內壁面上設置有多個氧化劑噴注嘴。本發明於多個連通的碟形燃燒室中，分別以接近圓周近切線方向噴注，而在臨近碟形燃燒室中的噴注方向相反，產生轉向相反的氧化劑旋流，能夠增加氧化劑與固態燃料表面燃燒反應的總滯留特性時間，旋流再經 90 度轉彎進入中央燃燒室通道後，流體由於轉彎及從碟形燃燒室來的反向旋流效應，呈現了最大的剪切應力，在燃燒室通道中造成最佳的燃料混合與燃燒效果，並通過收縮及擴張的噴嘴噴出，本雙旋流混合火箭引擎整體的燃燒效率及推進性能得到大幅的提升，最後達成幾近理想的燃燒及推進效率，同時可使火箭引擎的設計長度大幅縮短。



- 1：本體
- 2：噴嘴
- 3：外殼
- 4：固態燃料
- 5：氧化劑旋流
- 6：氧化劑旋流
- 11：碟形燃燒室
- 12：中央燃燒室

第二圖

發明摘要

※ 申請案號：102119727

※ 申請日：102.8.31

※IPC 分類：B64C15/02(2006.01)

F02K9/97(2006.01)

【發明名稱】(中文/英文)

雙旋流混合火箭引擎/ Dual-Vortical-Flow Hybrid Rocket Engine

【中文】

本發明公開了一種雙旋流混合火箭引擎，包括本體和連接本體尾部的噴嘴，本體內部包括多個軸向排列的碟形燃燒室及連通該多個燃燒室軸部的燃燒室通道；每個所述碟形燃燒室的圓周內壁面上設置有多個氧化劑噴注嘴。本發明於多個連通的碟形燃燒室中，分別以接近圓周近切線方向噴注，而在臨近碟形燃燒室中的噴注方向相反，產生轉向相反的氧化劑旋流，能夠增加氧化劑與固態燃料表面燃燒反應的總滯留特性時間，旋流再經90度轉彎進入中央燃燒室通道後，流體由於轉灣及從碟形燃燒室來的反向旋流效應，呈現了最大的剪切應力，在燃燒室通道中造成最佳的燃料混合與燃燒效果，並通過收縮及擴張的噴嘴噴出，本雙旋流混合火箭引擎整體的燃燒效率及推進性能得到大幅的提升，最後達成幾近理想的燃燒及推進效率，同時可使火箭引擎的設計長度大幅縮短。

【英文】

The present invention discloses a dual-vortical-flow hybrid rocket engine, including a body and a nozzle connecting to the end of the body. The body includes multiple sets of longitudinally arranged disk-like combustion chambers,

and a central combustion chamber formed along the axial portion and connecting the disk-like combustion chambers. Each of the said disk-like combustion chambers is provided with multiple sets of oxidizer injection nozzles on its inner wall surface circumferentially. Inside the disk-like combustion chambers, the oxidizer are injected in nearly circumferential direction, and the injection directions are opposite for the neighboring disk-like combustion chambers, which creates counter-rotating vortical flow patterns and increases the total residence time of the combustion reactions of the oxidizer and the solid fuel in the disk-like combustion chambers of the present invention. With the rotating propellant flows come into the central combustion chamber and turn a 90 degree angle into the axial direction, rendering maximum fluid shear stresses due to flow turning and the counter-rotating flows from the disk-like chambers, and resulting in the best mixing and combustion effects of the propellants in the central combustion chamber, and is ejected through the convergent and divergent nozzle. In such manner, the dual-vortical-flow hybrid rocket engine has significantly improved its overall combustion efficiency and the propulsion performance, finally reaches a near-ideal combustion and propulsion efficiency, meanwhile significantly shorten the length of the rocket engine.

【代表圖】

【本案指定代表圖】：第（二）圖。

【本代表圖之符號簡單說明】：

- 1：本體；
- 11：碟形燃燒室；
- 12：中央燃燒室；
- 2：噴嘴；
- 3：外殼；
- 4：固態燃料；
- 5：氧化劑旋流；
- 6：氧化劑旋流；

【本案若有化學式時，請揭示最能顯示發明特徵的化學式】：

發明專利說明書

(本說明書格式、順序，請勿任意更動)

【發明名稱】(中文/英文)

雙旋流混合火箭引擎/ Dual-Vortical-Flow Hybrid Rocket Engine

【技術領域】

【0001】 本發明涉及航空航太技術領域，尤其涉及一種雙旋流混合火箭引擎。

【先前技術】

【0002】 傳統雙旋流混合火箭引擎使用單孔流道或多孔流道設計，並使用軸向流體或氣體氧化劑的噴注。第一圖所示為傳統混合火箭引擎示意圖，在外殼3' 內成形有本體1' 和噴射口2'，本體1' 內安置有固態燃料4'，火箭引擎啟動時，從氧化劑噴注嘴7' 向本體內部噴注氧化劑，氧化劑流過燃道的固態燃料4'，與固態燃料融化及混合燃燒並從噴嘴2' 噴出產生推力，這種設計表現出真空比沖值約為250秒，遠低於其超過300秒的理想值，此設計概念的低性能表現的原因，主要是來自於其擴散火焰結構所造成的低混合及低燃燒效率所致。此種火箭發動機結構若想提高燃燒效率，需要加長燃燒道，導致火箭體積和重量大幅度增加，成本居高不下。

【發明內容】

【0003】 本發明要解決的技術問題是提供一種在保持現有的體積和重量下，產生高燃燒效率，性能顯著提升的新結構雙旋流混合火箭引擎。

【0004】 為瞭解決上述技術問題，本發明提供了一種雙旋流混合火箭引擎，包括本體和連接本體尾部的噴嘴，所述本體內部包括多個軸向排列的碟形燃燒室及連通該多個碟形燃燒室軸部的中央燃燒室；每個所述碟形

燃燒室的圓周內壁面上設置有多個氧化劑噴注嘴。

【0005】 進一步地，所述氧化劑噴注嘴與所述碟形燃燒室的圓周切線呈10~20度角設置，用以使氧化劑沿燃燒室的圓周近切線方向10~20度角噴入。

【0006】 進一步地，所述碟形燃燒室為偶數個。

【0007】 進一步地，所述碟形燃燒室呈圓碟狀。

【0008】 進一步地，所述碟形燃燒室有兩個。

【0009】 進一步地，兩個所述碟形燃燒室內噴入的氧化劑旋流運行方向相反。

【0010】 進一步地，每個所述碟形燃燒室圓周內壁面上的氧化劑噴注嘴數量為偶數個，且兩兩對稱設置。

【0011】 進一步地，每個所述碟形燃燒室圓周內壁面上的氧化劑噴注嘴至少有4個。

【0012】 進一步地，每個所述碟形燃燒室圓周內壁面上的氧化劑噴注嘴為4個、6個或8個。

【0013】 本發明於多個連通的本體中，分別以接近圓周近切線方向噴注，而在臨近碟形燃燒室中的噴注方向相反，產生轉向相反的氧化劑旋流，能夠增加氧化劑與固態燃料表面燃燒反應的總滯留特性時間，當旋流90度轉彎進入中央燃燒室後，流體由於轉彎及從碟形燃燒室來的反向旋流效應，呈現了最大的剪切應力，在中央燃燒室造成最佳的燃料混合及燃燒效果，並通過收縮及擴張的噴嘴噴出，本雙旋流混合火箭引擎整體的燃燒效率及推進性能得到大幅的提升，最後達成幾近理想的燃燒及推進效率，同

時可使火箭引擎的設計長度大幅縮短。

【圖式簡單說明】

【0014】

第一圖是現有混合火箭引擎示意圖。

第二圖是本發明之雙旋流混合火箭引擎結構原理示意圖。

第三圖是本發明之雙旋流混合火箭引擎另一視角的結構原理示意圖。

第四圖是本發明之雙旋流混合火箭引擎模擬分析數據參考圖。

第五圖是本發明之雙旋流混合火箭引擎另一模擬分析數據參考圖。

【實施方式】

【0015】 以下結合附圖和具體實施例對本發明作進一步說明，以使本領域具有通常知識者可以更好地理解本發明並能予以實施，但所舉實施例不作爲對本發明的限定。

【0016】 第一圖爲傳統混合火箭引擎示意圖，而第二圖爲本發明的雙旋流混合火箭引擎的結構原理示意圖，如圖所示，本發明的雙旋流混合火箭引擎包括本體1和連接本體尾部的噴嘴2，本體1包括多個軸向排列的碟形燃燒室11及連通該多個燃燒室軸部的中央燃燒室12；每個碟形燃燒室11均呈圓碟狀，其圓周內壁面上設置有多個氧化劑噴注嘴（圖中未示）。作爲較佳的實施方式，本發明的氧化劑噴注嘴與碟形燃燒室11的圓周切線呈10~20度角設置，用以使氧化劑沿燃燒室11的圓周近切線方向10~20度角噴入。碟形燃燒室11最好爲偶數個；最佳地，碟形燃燒室11有兩個。需要特別強調的是，本發明中相鄰的碟形燃燒室中氧化劑的噴注方向相反，使得氧化劑

在相鄰的碟形燃燒室中分別形成順時針旋流和逆時針旋流。當燃碟形燒室為兩個時，按上述方法噴注氧化劑，兩個碟形燃燒室內噴入的氧化劑運行方向相反，第二圖和第三圖中，正三角形箭頭表示逆時針方向的氧化劑旋流5，等腰三角形箭頭表示順時針方向的氧化劑旋流6。

【0017】 本發明使用配對的雙旋流設計之碟形燃燒室，包括碟形燃燒室11、中央燃燒室12及噴嘴2均成形於外殼3內，自燃碟形燒室11的最外圈，以接近圓周切線的反轉方向噴注氧化劑，氧化劑在碟形燃燒室11內旋轉運行，行程呈幾何級數增長，能夠增加氧化劑靠近固態燃料4表面燃燒的總滯留特性時間，在氧化劑旋過碟形燃燒室11，90度轉彎進入中央燃燒室12時，相反方向運行的氧化劑旋流相遇於中央燃燒室12，滾轉力距正好抵消，此時，經由流體轉彎及反向旋流效應，能造成強大的流體應力效果，達成完全的混合增益及完全燃燒的效果，最後達成幾近理想的燃燒及推進效率，同時可使本發明的設計長度大幅縮短。

【0018】 作為較佳實施方式，每個碟形燃燒室11圓周內壁面上的氧化劑噴注嘴數量應為偶數個，且兩兩對稱設置，以避免應力不均衡。較佳地，每個碟形燃燒室11圓周內壁面上的氧化劑噴注嘴至少有4個。最佳地，每個碟形燃燒室11圓周內壁面上的氧化劑噴注嘴為4個、6個或8個。

【0019】 請配合參看第四及五圖所示，為了驗證此本發明所宣示的技術效果，發明人使用NASA得獎的多物理UNIC-UNS專業計算軟體，進行了詳細的計算分析，當使用的燃料組合為N₂O (用作氧化劑) 及HTPB (用作固態燃料)時，計算所得到的真空比衝為292秒。應用本發明於航空、太空及電力產品將可提升其總體平均性能20%~40%以上。

【0020】 以上所述實施例僅是為充分說明本發明而所舉的較佳的實施例，本發明的保護範圍不限於此。本技術領域的技術人員在本發明基礎上所作的等同替代或變換，均在本發明的保護範圍之內。本發明的保護範圍以申請專利範圍中之記載為準。

【符號說明】

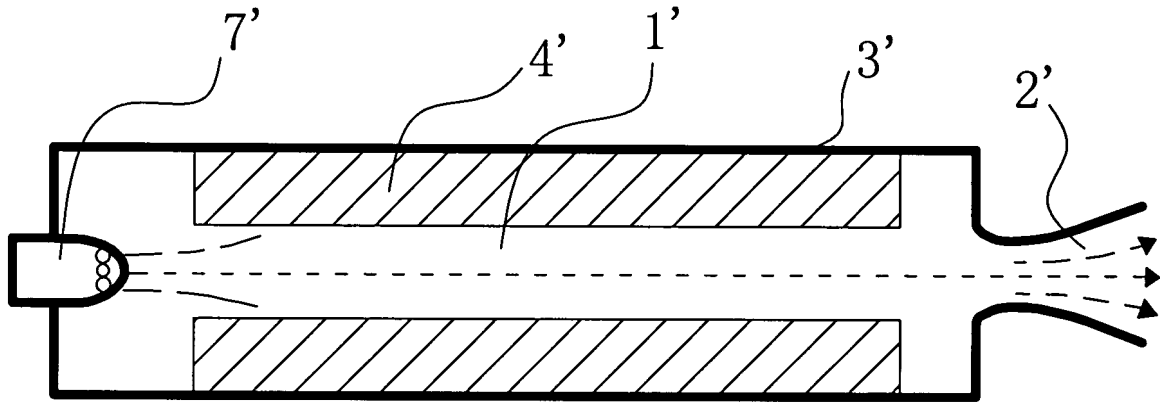
【0021】

- 1、1'：本體；
- 11：碟形燃燒室；
- 12：中央燃燒室；
- 2、2'：噴嘴；
- 3、3'：外殼；
- 4、4'：固態燃料；
- 5：氧化劑旋流；
- 6：氧化劑旋流；
- 7'：氧化劑噴注嘴。

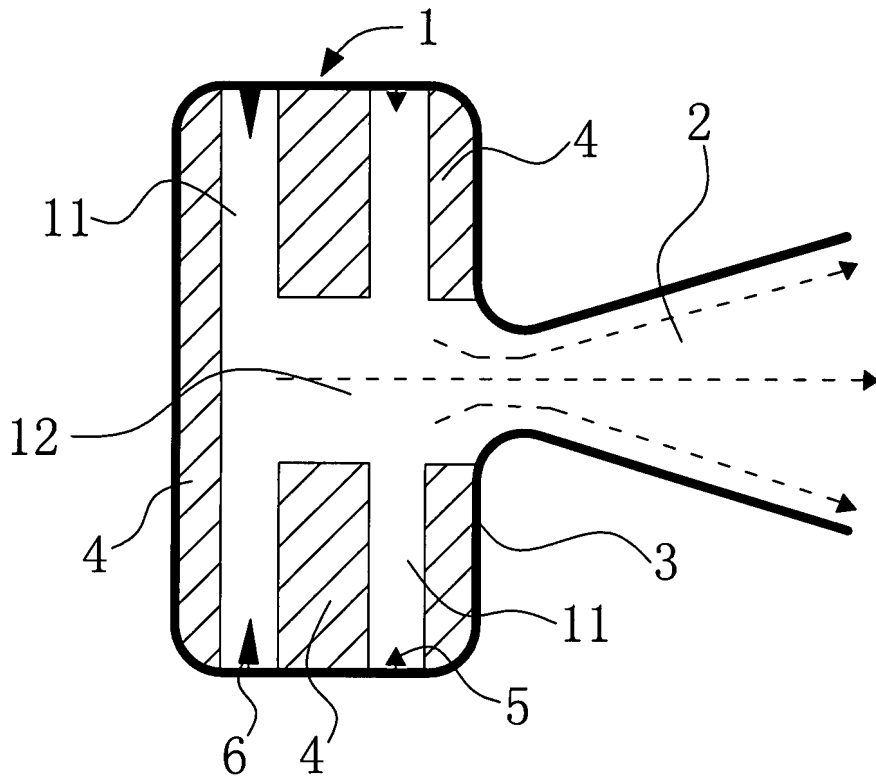
申請專利範圍

- 1、一種雙旋流混合火箭引擎，包括本體和連接本體尾部的噴嘴，其中所述本體內部包括多個軸向排列的碟形燃燒室及連通該多個碟形燃燒室軸部的中央燃燒室；每個所述碟形燃燒室的圓周內壁面上設置有多個氧化劑噴注嘴。
- 2、如申請專利範圍第1項所述的雙旋流混合火箭引擎，其中所述氧化劑噴注嘴與所述碟形燃燒室的圓周切線呈10~20度角設置，用以使氧化劑沿碟形燃燒室的圓周近切線方向10~20度角噴入。
- 3、如申請專利範圍第2項所述的雙旋流混合火箭引擎，其中所述碟形燃燒室為偶數個。
- 4、如申請專利範圍第3項所述的雙旋流混合火箭引擎，其中所述碟形燃燒室有兩個。
- 5、如申請專利範圍第4項所述的雙旋流混合火箭引擎，其中兩個所述碟形燃燒室內噴入的氧化劑運行方向相反。
- 6、如申請專利範圍第1至5項中任一項所述的雙旋流混合火箭引擎，其中每個所述碟形燃燒室圓周內壁面上的氧化劑噴注嘴數量為偶數個，且兩兩對稱設置。
- 7、如申請專利範圍第6項所述的雙旋流混合火箭引擎，其中每個所述碟形燃燒室圓周內壁面上的氧化劑噴注嘴至少有4個。
- 8、如申請專利範圍第7項所述的雙旋流混合火箭引擎，其中每個所述碟形燃燒室圓周內壁面上的氧化劑噴注嘴為4個、6個或8個。

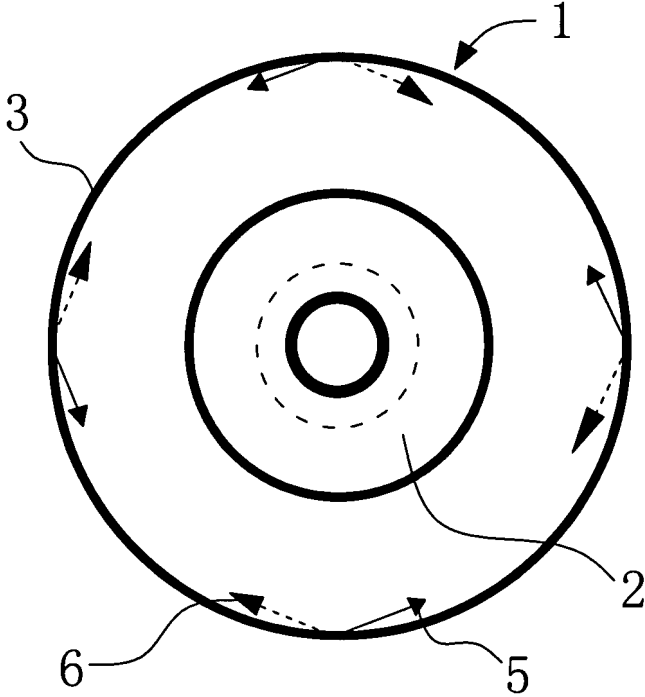
圖式



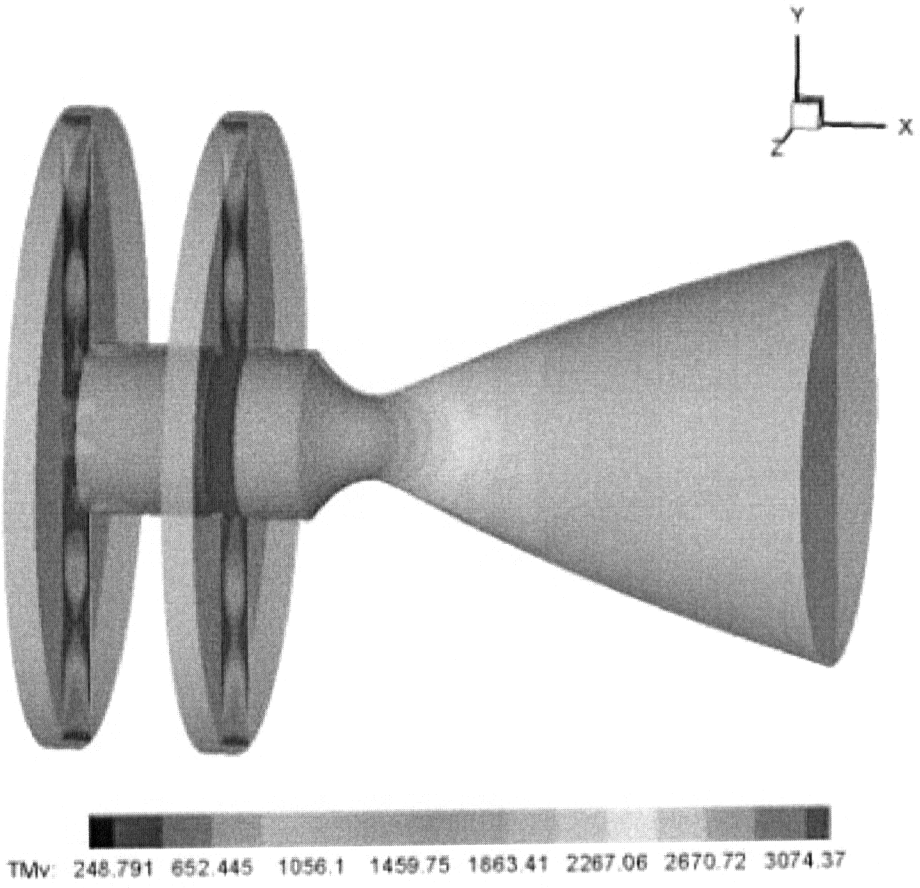
第一圖



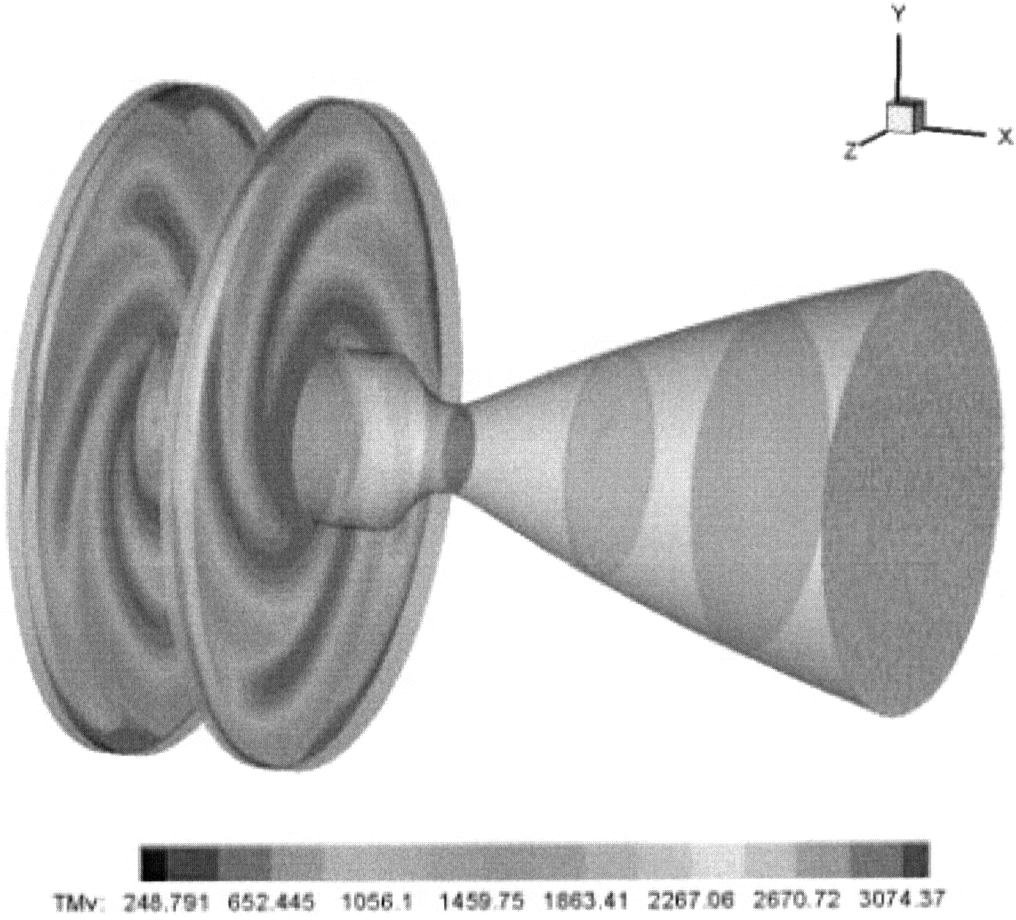
第二圖



第三圖



第四圖



第五圖